

# ПОРТАТИВНЫЙ ДАТЧИК ПЕРЕПАДА ДАВЛЕНИЯ СЕРИЯ ESA DPG-E



## ВВЕДЕНИЕ

ESA DPG-E - это датчик с жидкокристаллическим экраном, управляемый микропроцессором. Эргономичный дизайн этого измерительного прибора разработан с целью обеспечения эффективного измерения давления "в полевых условиях" на промышленных предприятиях.

## СФЕРА ПРИМЕНЕНИЯ

- Измерение относительного давления и перепадов давления.
- Измерение потока посредством калиброванных диафрагмовых расходомеров с термокомпенсацией.
- Измерение тяги в дымовой трубе.
- Измерение скорости потока для питометров в трубах.

## СВОЙСТВА

- Вид газа: Все неагрессивные газы
- Номинальный диапазон перепада давления: -100 мбар ч +200 мбар
- Точность: См. сенсорные свойства
- Максимальное давление: 500 мбар
- Подсоединение давления на входе: гибкие прорезиненные трубы 11x9
- Напряжение подачи: 3В постоянного тока из батарей 1.5 В (LR6 AA)
- Сигнал разряженной батареи: присутствует
- Рабочая температура: 0ч50 °С
- Температура хранения: -10ч60 °С
- Температура газа на входе: 5ч45 °С
- Степень защиты: IP40
- Атмосфера: не подходит для взрывоопасной и коррозионной среды
- Размеры: 155X122X29 mm
- Вес: 350 g

## ОПИСАНИЕ

ESA DPG-E - это манометр с двойным жидкокристаллическим экраном и четырьмя клавишами для выбора функций. Измерение давления выполняется непрерывно, и прибор показывает величины, которые прочитываются различными измерительными шкалами. ESA DPG-E позволяет установить данные до четырех калиброванных отверстий, для расчета потоков, относящихся к четырем различным фланцам измерения. Для одного из таких расчетов потока имеется также компенсация температуры. ESA DPG-E, будучи программируемым, может подстраиваться под требования пользователей. Этот измерительный прибор может работать в двух разных режимах: "Автоматическом" и "Программируемом". В Автоматическом, или Авторежиме, прибор показывает измеренное давление и четыре рассчитанных потока; в то время как в Программируемом режиме, или Программе, рабочие параметры задает оператор.



**Headquarters**  
Esa S.r.l.  
Via E. Fermi 40 I-24035 Curno (BG) - Italy  
Tel. +39.035.6227411 - Fax +39.035.6227499  
esa@esacombustion.it - www.esapyronics.com

**International Sales**  
Pyronics International S.A./N.V.  
Zoning Ind., 4ème rue B-6040 Jumet - Belgium  
Tel +32.71.256970 - Fax +32.71.256979  
marketing@pyronics.be

## СЕНСОРНЫЕ ОСОБЕННОСТИ

ESA DPG-E использует сенсор перепада давления со следующими свойствами:

Номинальный диапазон	-100 ч 200 мбар
Максимальное относительное давление на входе к атмосферному давлению	500 мбар
Максимальный перепад давления между двумя входными отверстиями ( + и - )	500 мбар
Точность измерения:	<1% F.S.
в пределах 0 ч 30 мбар	± 0,1 мбар ± 1 digit
в пределах 30 ч 100 мбар	± 0,2 мбар ± 1 digit
в пределах 100 ч 200 мбар	± 0,3 мбар ± 1 digit
в пределах 0 ч - 30 мбар	± 0,2 мбар ± 1 digit
в пределах -30 ч -100 мбар	± 0,4 мбар ± 1 digit

## ОПИСАНИЕ КЛАВИАТУРЫ

DPG-E имеет следующие клавиши:

- 1) Кнопка "Вверх" (↑)
- 2) Кнопка "Вниз" (↓)

3) Клавиша ввода или действия (F)

4) Клавиши "Включить питание" и "Отключить питание" (ON/OFF)

Основные функции этих клавиш приведены в следующей таблице:

ОПИСАНИЕ	РАБОЧЕГО	РЕЖИМА
↑ ○ ↓	Авторежим	показывается сканируемое давление и четыре рассчитанных потока
F	Авторежим	активирует функцию нулевого давления во время показа давления
↑ + F	Авторежим	переключается на Программируемый режим
↑ ○ ↓	Программа	В отсканированном виде показывает имеющиеся в наличии меню и те параметры, которые необходимо установить внутри каждого меню. Изменения параметров моментально отображаются на верхнем дисплее.
F	Программа	Дает доступ к отображаемому меню, а также возможность изменять показанный параметр. Затем сохраняет текущие значения.
↑ + F	Программа	Переключается на Авторежим в момент, когда изменяются параметры, выходит из программируемого режима без сохранения данных.

## ОПИСАНИЕ ЭКРАНА

ESA DPG-E имеет двойной жидкокристаллический экран:

- Верхний дисплей (цифра 4 сегмент 7): в Автоматическом режиме показывает измеряемую величину (давление) или величину (поток), рассчитанную измерительным прибором; в то время как в программируемом режиме показывает либо название выбранного меню, либо величину текущего параметра.
- Нижний дисплей (алфавитно-цифровой 8): в Автоматическом режиме показывает название параметра, отображаемого на верхнем дисплее; в программируемом режиме показывает название текущего параметра.

Позиция, принимаемая для десятичной точки, изменяется в соответствии с отображаемой величиной и единицей измерения. Для указания потока десятичные дроби скрываются для величин выше 999.9 Нм<sup>3</sup>/час (или cfm).

Для указания давления число десятичной дроби изменяется в зависимости от единицы следующим образом: две десятичные дроби (кПа), одна десятичная дробь (мбар или incWC) или недесятичная дробь (ммH<sub>2</sub>O)

## ВКЛЮЧИТЬ И ОТКЛЮЧИТЬ ПИТАНИЕ

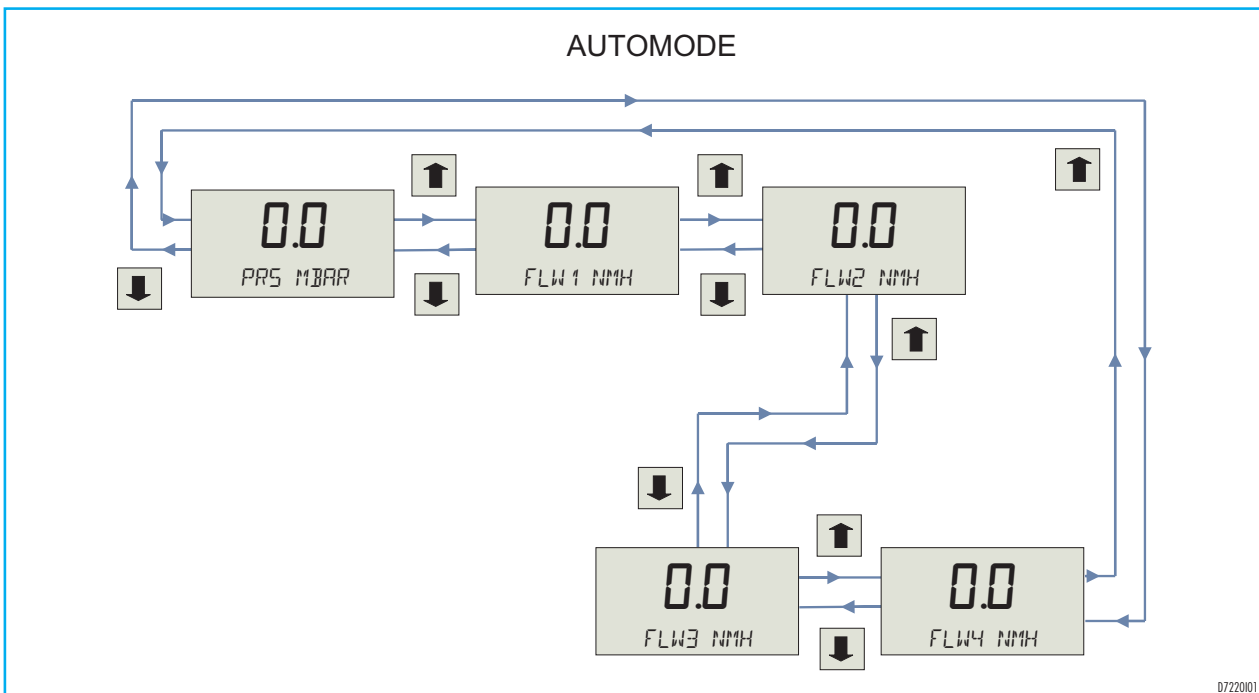
Для включения прибора ESA DPG-E держите нажатой клавишу **"ON/OFF"** ("ВКЛ/ВЫКЛ") как минимум 1 секунду. В начале этой фазы на экране появятся слова "ESA DPG-E", за которым последует номер выпуска программного обеспечения. В конце начальной фазы прибор переключится на Автоматический режим.

Чтобы выключить прибор, держите клавишу **"ON/OFF"** ("ВКЛ/ВЫКЛ") нажатой как минимум 3 секунды: появится указание **"PWR OFF"** ("ПИТАНИЕ ОТКЛЮЧЕНО"), а затем прибор отключится сам. Функция автоматического отключения позволяет прибору отключаться по истечении определенного времени (см. параметр "Auto OFF" "Автоотключение").

## АВТОМАТИЧЕСКИЙ РЕЖИМ (АВТОРЕЖИМ)

Автоматический режим работает при включенном питании после начальной фазы или после выхода из Программируемого режима. В Автоматическом режиме прибор показывает измеренный перепад давления или значения подсчитанных четырех потоков, кроме того он позволяет повторно установить "нулевые" условия давления (см. "reset zero pressure" ("повторно установить нулевое давление")).

После начальной фазы прибор ESA DPG-E показывает последнее измеренное/подсчитанное значение, отображаемое до начала отключения, в то время как при выходе из Программируемого режима прибор всегда выводит показатель давления. При нажатии клавиши  $\uparrow$  или  $\downarrow$  все физические величины выводятся на экран в последовательной форме.

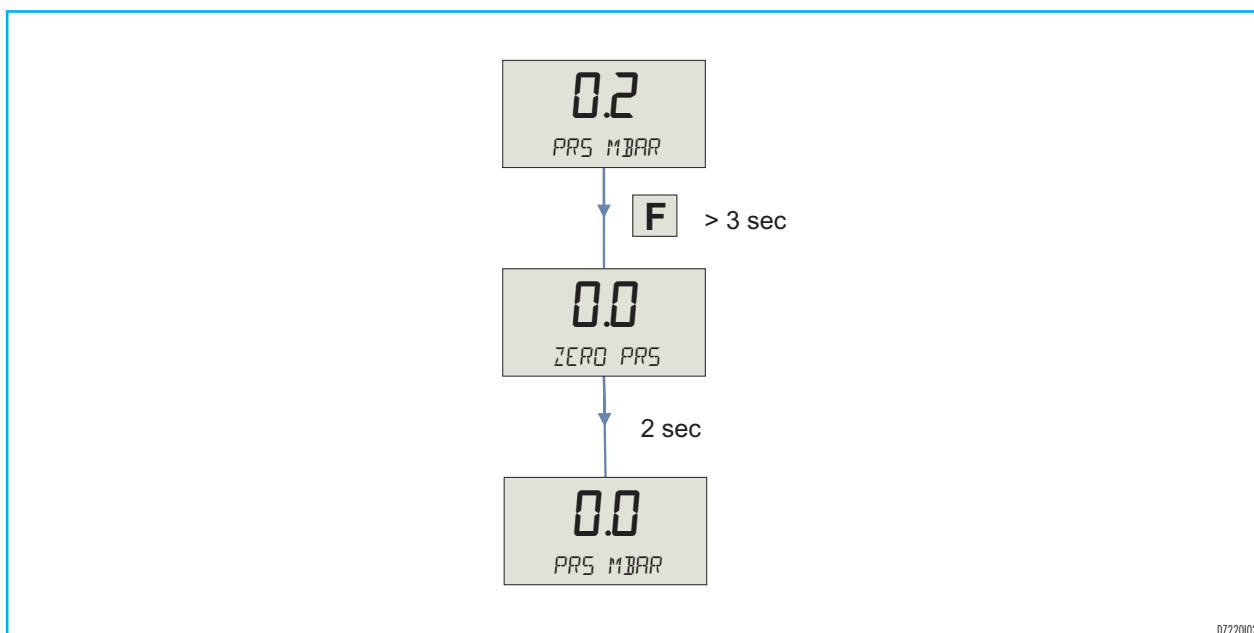


ОПИСАНИЕ	ВЕРХНЕГО ДИСПЛЕЯ	НИЖНЕГО ДИСПЛЕЯ	ФУНКЦИОНИРОВАНИЯ
Питание включено	8888	ESA-DPGE	Исходное указание
Ни один	8.88	Rel . se	Версия программного обеспечения
Ни один	8888	PRS MBAR	Показывает значение перепада давления
↑ 0 ↓	8888	FLW1 NMh	Показывает значение 1 потока
↑ 0 ↓	8888	FLW2 NMh	Показывает значение 2 потока
↑ 0 ↓	8888	FLW3 NMh	Показывает значение 3 потока
↑ 0 ↓	8888	FLW4 NMh	Показывает значение 4 потока

### ПОВТОРНО УСТАНОВИТЬ НУЛЕВОЕ ДАВЛЕНИЕ

Восстановление "нулевого" давления необходимо для компенсации возможных дрейфов сенсора (время или температура). До начала установки "нулевого" давления рекомендуется проверить, что прибор ESA DPG-E подключен к питанию в течение как минимум одной минуты. Необходимые измерения можно получить путем нажатия

функциональной клавиши "F", что позволяет установить, если трубы находятся под атмосферным давлением (отсоединенных в течение 3 секунд, в то время как показывается значение давления, любым фланцем, отбором давления,...).



0722002

## ПРОГРАММИРУЕМЫЙ РЕЖИМ (ПРОГРАММА)

Чтобы получить доступ к Программируемому режиму настраиваемых параметров, выйти из Программируемого режима и вернуться в Автоматический режим, нажмите клавиши **↑** и **F**. Для доступа в программируемый режим реконфигурируемых параметров, нажмите кнопки **Э** и **F** одновременно, находясь в Автоматическом режиме. Прибор покажет текущий режим функционирования, отображая

надпись "Программа" на нижнем дисплее и название меню - на верхнем.

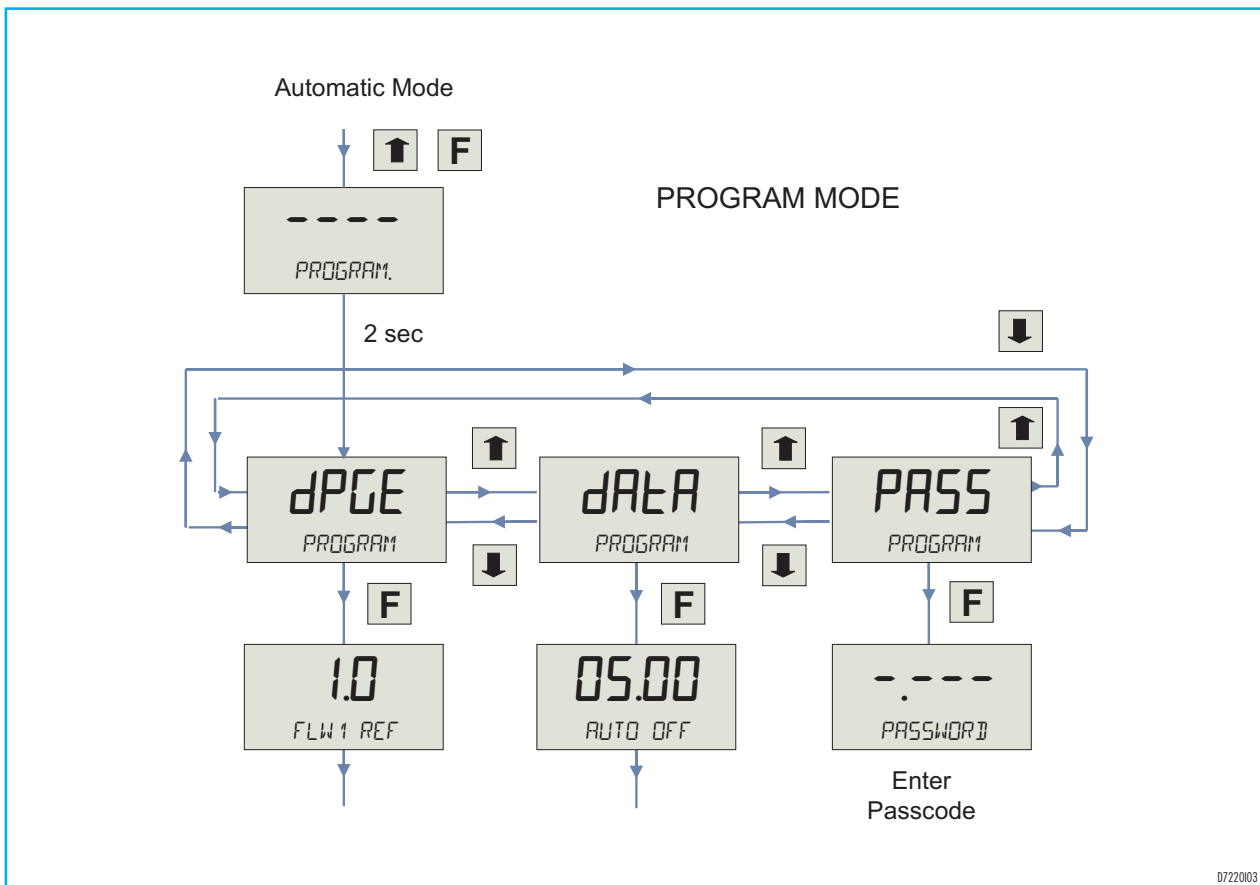
Для выхода из Программируемого режима и возврата в Автоматический режим снова одновременно нажмите кнопки **↑** и **F** сообщение "Автоматический режим" появится на экране на несколько секунд для указания, что вы покидаете Программируемый режим.

В Программируемом режиме доступны следующие меню:

- **Меню DPGE:** содержит все параметры по подсчету потоков.
- **Меню DATA:** содержит параметры, относящиеся к рабочим условиям прибора и единице измерения.
- **Меню PASS:** калибровочное меню с доступом посредством пароля. В случае неправильного ввода пароля, нажмите **↑** и **F** одновременно для переключения на Автоматический режим.

Используйте **↑** или клавишу **↓** для выбора требуемого меню и подтвердите клавишей **F**.

Для выхода из меню и возврата в Программируемый режим выберите соответствующий параметр и подтвердите клавишей **F**.



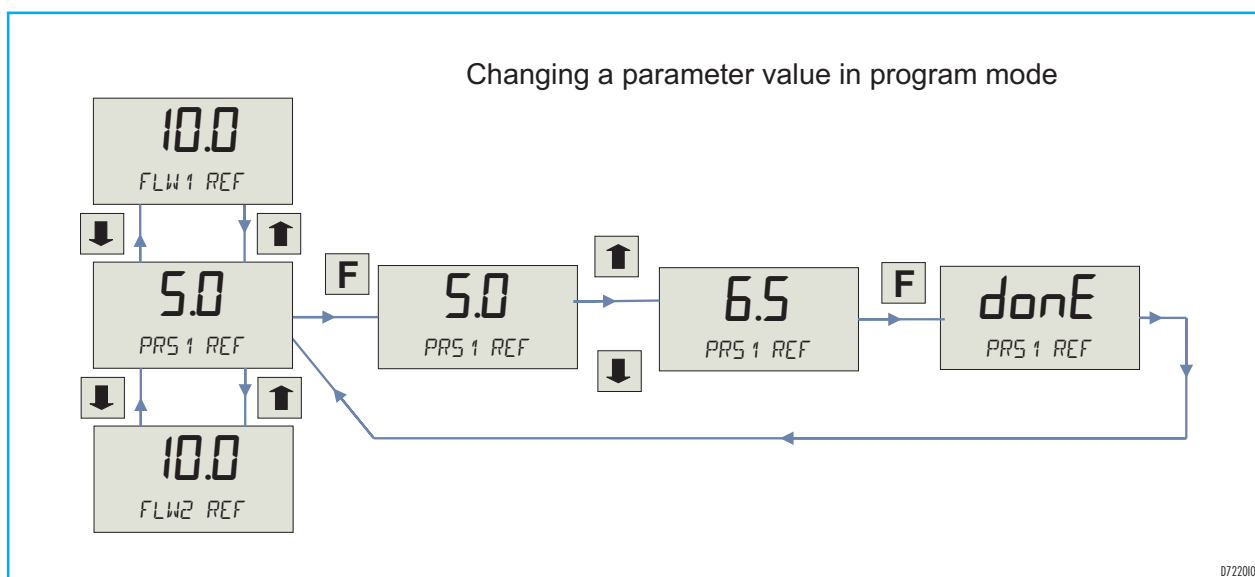
**ДЛЯ ИЗМЕНЕНИЯ ПАРАМЕТРА:**

Для изменения параметров следуйте таким указаниям:

- Выберите требуемый параметр в меню, нажимая  $\uparrow$  и  $\downarrow$ , клавиши. В этой фазе название параметра выводится на нижний дисплей, в то время как его значение показывается на верхнем дисплее.
- Нажмите **F** для разрешения изменения параметра: начинает мигать слово на нижнем дисплее.
- Нажмите  $\uparrow$  и  $\downarrow$  клавиши для увеличения или уменьшения значения. На этой стадии процедуры новое значение еще не сохранено, поэтому если требуется какое-либо дополнительное изменение/исправление (т.е. по причине ошибки оператора), оператор может избежать изменения

предыдущего значения путем нажатия **F** и  $\uparrow$  одновременно (выход из Программируемого режима без сохранения)

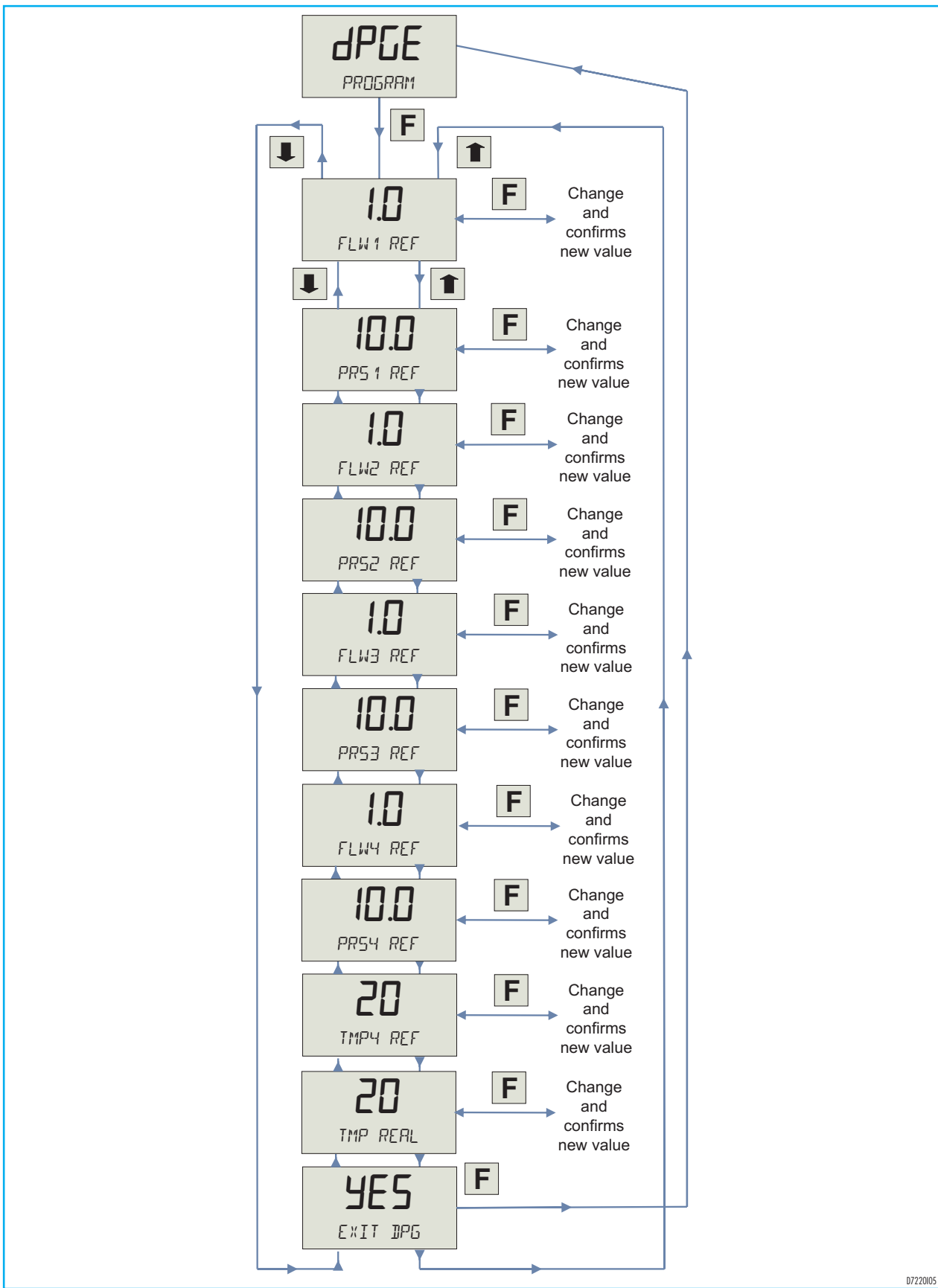
- Нажмите клавишу **F** для сохранения нового значения параметра в памяти; сообщение "готово" появится на верхнем дисплее на несколько секунд, если новое значение сохранено правильно.
- Как только значение сохранено, слово на верхнем дисплее перестает мигать.
- Используйте  $\uparrow$  и  $\downarrow$  клавиши для выбора того параметра, который вы хотите изменить или выйти из меню программируемого режима.



## МЕНЮ ESA DPG-E

ПАРАМЕТР	НИЖНИЙ ДИСПЛЕЙ	ЗНАЧЕНИЕ ПО УМОЛЧАНИЮ	МИН.ЗНАЧЕНИ	МАКС. ЗНАЧЕНИЕ
Скорость потока для справки (Нм3/ч) подсчета1 по расходомеру	FLW1 REF	1.0	0.0	6553
Давление для справки (мбар) подсчета1 по расходомеру	PRS1 REF	10.0	0.0	200
Скорость потока для справки (Нм3/ч) подсчета2 по расходомеру	FLW2 REF	1.0	0.0	6553
Давление для справки (мбар) подсчета2 по расходомеру	PRS2 REF	10.0	0.0	200
Скорость для справки (Нм3/ч) подсчета3 по расходомеру	FLW3 REF	1.0	0.0	6553
Давление для справки (мбар) подсчета3 по расходомеру	PRS3 REF	10.0	0.0	200
Скорость для справки (Нм3/ч) подсчета4 по расходомеру	FLW4 REF	1.0	0.0	6553
Давление для справки (мбар) подсчета4 по расходомеру	PRS4 REF	10.0	0.0	200
Температура для справки (°C) подсчета4 по расходомеру	TMP4 REF	20	-100	1000
Фактическая температура газа во время измерения	TMP REAL	20	-100	1000
Выход из меню DPGE Выход	Exit DPGE	YES	YES	YES

- FLW1 REF: настройка подсчитанной скорости потока измерительного элемента 1; вместе с параметром "PRS1 REF" позволяет прибору подсчитать текущую скорость потока "FLW1".
  - PRS1 REF: настройка подсчитанного перепада (или относительного) давления измерительного элемента 1; вместе с "FLW1 REF" позволяет прибору подсчитать текущую скорость потока "FLW1".
  - FLW2 REF: настройка подсчитанной скорости потока измерительного элемента 2; вместе с параметром "PRS2 REF" позволяет прибору подсчитать текущую скорость потока "FLW2".
  - PRS2 REF: настройка подсчитанного перепада (или относительного) давления измерительного элемента 2; вместе с параметром "FLW2 REF" позволяет прибору подсчитать текущую скорость потока "FLW2".
  - FLW3 REF: настройка подсчитанной скорости потока измерительного элемента 3; вместе с параметром "PRS3 REF" позволяет прибору подсчитать текущую скорость потока "FLW3".
  - PRS3 REF: настройка подсчитанного перепада (или относительного) давления измерительного элемента 3; вместе с параметром "FLW3 REF" позволяет прибору подсчитать текущую скорость потока "FLW3".
  - FLW4 REF: настройка подсчитанной скорости потока измерительного элемента 4; вместе с параметрами "PRS4 REF", "TMP4 REF" и "TMP REAL" позволяет прибору подсчитать текущую скорость потока "FLW4".
  - настройка подсчитанного перепада (или относительного) давления измерительного элемента 4; вместе с параметрами "FLW4 REF", "TMP4 REF" и "TMP REAL" позволяет прибору подсчитать текущую скорость потока "FLW4".
  - TMP4 REF: настройка подсчитанной температуры измерительного элемента 4; вместе с параметрами "FLW4 REF", "PRS4 REF" и "TMP REAL" позволяет прибору подсчитать текущую скорость потока "FLW4".
  - TMP REAL: настройка фактической температуры газа во время измерения; вместе с параметрами "FLW4 REF", "PRS4 REF" и "TMP4 REF" позволяет прибору подсчитать текущую скорость потока "FLW4", устанавливая при этом компенсацию температуры.
  - EXIT DPG: команда выхода из меню DPGE, если отображается При нажатии клавиши F измерительный прибор снова показывает программируемый режим
- PS: Подсчитанные значения измерительного элемента должны устанавливаться в параметрах "FLW REF" в стандартных кубических метрах в час (Нм3/ч); в параметрах "PRS REF" - в миллибарах (мбар), а в параметрах "TMP4 REF" и "TMP REAL" - в градусах по Цельсию (°C).



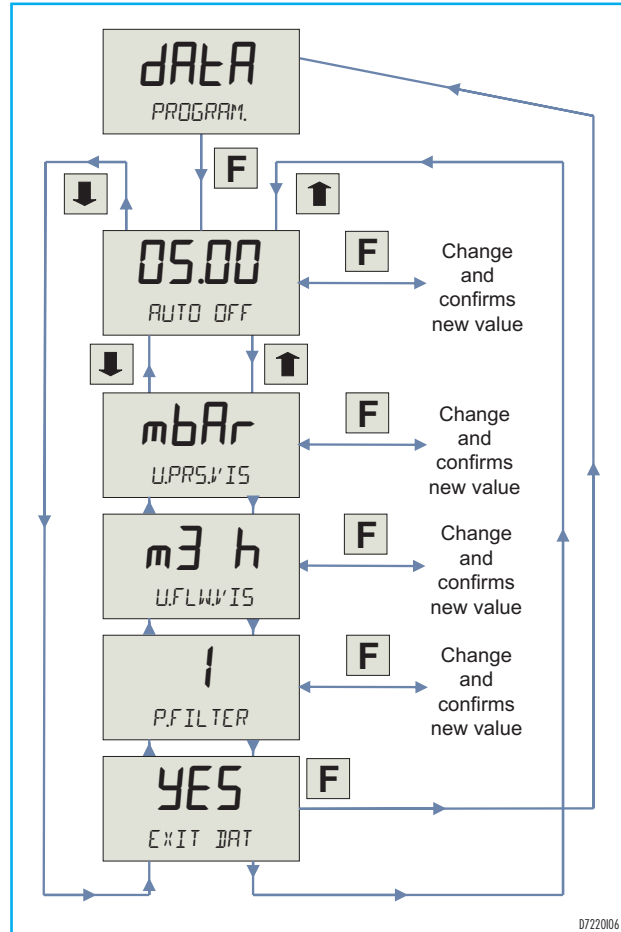
## МЕНЮ ДАННЫХ

ПАРАМЕТР	НИЖНИЙ ДИСПЛЕЙ	ЗНАЧЕНИЕ ПО УМОЛЧАНИЮ	МИН.ЗНАЧЕНИЕ	МАКС. ЗНАЧЕНИЕ
Временное автоматическое отключение питания (секунды)	AUTO OFF	5.00	0.00	20.00
Измерительная единица для показа давления	U.PRS.VIS	mbar	mbar	incW
Измерительная единица для показа скорости потока	U.FLW.VIS	M3_h	M3_h	CFM
Фильтрация при измерении давления	P.FILTER	1	0	3
Выход из МЕНЮ ДАННЫХ	EXIT DAT	YES	YES	YES

- **AUTO OFF:** устанавливает перерыв (в секундах) после того периода времени, когда произошло автоматическое отключение. Функция автоматического отключения активна только в Автоматическом режиме, в то время как в Программируемом режиме (или если перерыв установлен на 0 секунд) она неактивна.
- **U.PRS.VIS:** выбор единицы измерения для показа давления в Автоматическом режиме. Выбирать можно следующие единицы: миллибары (мбар), килопаскалы (КПа), миллиметры водяной колонны (ммН<sub>2</sub>O) или дюймы водяной колонны (incW).
- **U.FLW.VIS:** выбор единицы измерения для текущего потока в Автоматическом режиме, можно выбирать между стандартными кубическими метрами в час (Нм<sup>3</sup>/ч) или кубическими футами в минуту (cfm).
- **P filter:** устанавливает функцию фильтрации программного обеспечения сигнала давления. Чем выше этот параметр, тем меньше влияние незначительных текущих изменений в отображаемом значении перепада давления. При установке этого параметра до 0 фильтр прекращает работу.
- **EXIT DAT:** команда выхода из меню ДАННЫХ, если отображается При нажатии клавиши F измерительный прибор снова показывает программируемый режим.

## ПРЕДУПРЕЖДЕНИЯ

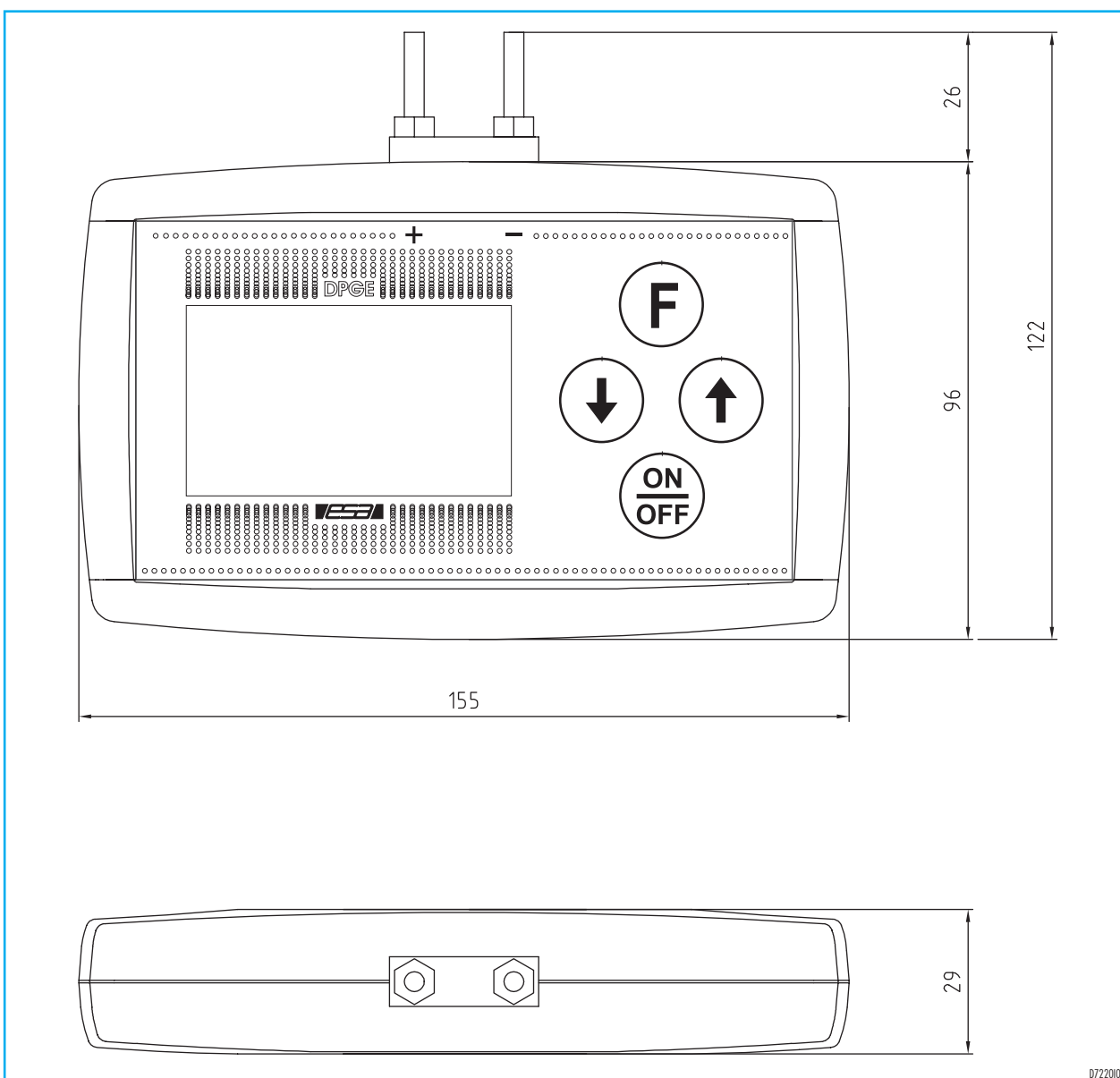
- Используйте ESA DPG-E в той среде, где амплитуда температур находится в допустимых пределах, избегайте воздействия интенсивного электрического и/или магнитного полей, избегайте воздействия вибрации или тепла радиоактивных потоков, а также контактов с испарениями, жидкостями, растворителями или коррозионными газами.
- Пневматические соединения для входных сигналов давления (+ / -) могут дополняться поставляемыми резиновыми трубками. Рекомендуется поддерживать устройство в более высоком положении по отношению к приемникам давления (калиброванный фланец, анубар и т.п.) во избежание повреждения датчика пылью и конденсатом.



- Ддо того как предпринять какие-либо меры, проверьте "нулевое" давление, сохраняя при этом входные трубки отсоединенными от элемента измерений и при атмосферном давлении.
- Если прибор используется для измерения относительного давления, сигнал должен подсоединяться к положительному входу, а отрицательный вход должен оставаться открытым (атмосферное давление).
- Батареи должны заменяться только определенным типом, когда появляется предупреждение "Lo b" ("батарея садится").

- Если прибор ESA DPG-E не работает надлежащим образом, его необходимо отправить обратно изготовителю на ремонт. Не разрешается производить какие-либо модификации и ремонт третьими сторонами, что может скомпрометировать надлежащее функционирование устройства. В таком случае гарантийные условия не действуют.
- ESA DPG-E - это измерительный прибор для регулировки и управления установкой горения. Однако данный прибор не может гарантировать безопасное функционирование установки: для этой цели существует другое оборудование.

## ОБЩИЕ РАЗМЕРЫ



07220107

## СООТВЕТВИЕ



Прибор соответствует стандарту Европейского Сообщества 89/336/CEE со ссылкой на: EN 61000-4-2 (EMC иммунитет) EN5008 - 1 (EMC источник) - EN50082-1 (EMC)