

# СЕРИЙНЫЙ ИНТЕРФЕЙС СВЯЗИ ДЛЯ ESA ESTRO

## СЕРИИ ESA ECS-DRIVER

### ХАРАКТЕРИСТИКИ

- Напряжение: 90÷240vac
- Частота питания: 40÷70 Гц
- Макс. потребление: 40W
- Рабочая температура: 0÷50°C
- Температура складирования: -10÷70°C
- Фиксирование: на направляющей DIN 35 мм (EN50022)
- Позиция монтажа: любая
- Размеры ECS-DRIVER-S: 175X125 H80мм
- Размеры ECS-DRIVER-D: 260X125 H80мм
- Вес ECS-DRIVER-S: 600 гр
- Вес ECS-DRIVER-D: 750 гр
- Уровень защиты: IP10
- Рабочая среда: не пригоден для коррозионной или огнеопасной среды
- Напряжение bus: макс. 25Vdc
- Скорость передачи данных: макс. 9600 baud
- Длина линии ECS: макс. 200m с проводом ECS или с магистральным шинопроводом
- Приборы соедин. с дейст. выходом макс 70 4800 baud, маск. 60 9600 baud

### ПРИМЕНЕНИЕ

- Конвектор из интерфейса EIA-RS-232/EIA-RS-422 в интерфейс ECS
- Интерфейс связи для ESA ESTRO
- Повторитель для bus ECS

### ОПИСАНИЕ

ECS-DRIVER - плата интерфейса, позволяющая любому контрольному устройству связываться с приборами, имеющими серийный вход ECS (Esa Communication System). Bus ECS хорошо защищает от электромагнитных помех, используя высокие уровни электрического сигнала и средние скорости связи, он также предусматривает параллельное соединение всех приборов, позволяя смешанное применение магистрального шинопровода и проводов, с наибольшим преимуществом соединения или отсоединения приборов, не закрывая кольца связи. Bus ECS предусматривает тип связи - MASTER-SLAVE только с одним действующим интерфейсом для



каждого участка серийной линии. Если необходимо применение большего количества приборов, поддерживающегося действующим выходом ECS, можно применять ECS-DRIVER в качестве повторителя сигнала. Соединение с контролирующим устройством возможно, используя интерфейс с EIA-RS-232 или EIA-RS-422 (выбираемые при помощи), со связью HALF DUPLEX без сигналов контроля программного обеспечения. Сигнал ECS к bus



**Headquarters**  
Esa S.r.l.  
Via E. Fermi 40 I-24035 Curno (BG) - Italy  
Tel. +39.035.6227411 - Fax +39.035.6227499  
esa@esacombustion.it - www.esapyronics.com

**International Sales**  
Pyronics International S.A./N.V.  
Zoning Ind., 4ème rue B-6040 Jumet - Belgium  
Tel +32.71.256970 - Fax +32.71.256979  
marketing@pyronics.be

## ОПИСАНИЕ

определяется действующим выходом. ECS-DRIVER поставляется на соединении для направляющей DIN для его позиционирования в электрических панелях, расположенных. Отдел питания, состоящий из универсального питающего устройства ESA ALIM1 (switching), принимает широкий радиус напряжения, гарантируя работу интерфейса в неблагоприятных

условиях. Все соединения осуществляются, используя соединители быстрого извлечения, облегчающие монтаж проводки и техобслуживания. ECS-DRIVER имеет два LED указания направления потока данных на серийной линии: один включается когда интерфейс передает сигнал, а второй - когда получает.

## ФУНКЦИОНИРОВАНИЕ МАСТЕР

ECS-DRIVER - мастер, когда получает серийный сигнал с контрольного устройства и передает его в bus ECS через действующий выход. Соединение с контролирующим устройством происходит через интерфейс EIA-RS-232 или EIA-RS-422, его выбор

зависит от имеющегося отверстия контрольного устройства или от расстояния между ним и серийным интерфейсом. Для любого выбранного интерфейса серийный сигнал не может быть соединен с входом с несколькими ECS-DRIVER.

интерфейс	макс. расстояние
EIA-RS-232	15 м
EIA-RS-422	1000 м

Серийный интерфейс поставляется с действующим отверстием EIA-RS-232, выбор EIA-RS-422 осуществляется перемещением позиции jumper "J5". **Прежде чем осуществить замену убедиться в том, что в ECS-DRIVER не поступает напряжение.**

## РАБОТА ПОВТОРИТЕЛЯ

ECS-DRIVER - повторитель, когда получает сигнал от ECS-DRIVER мастер и передает его на другой участок bus ECS через его действующий выход. Поступающий с серийного интерфейса мастер сигнал должен быть соединен с недействующим входом, соблюдая его полярности, отвод из bus мастер должен быть определен прямо на выходе из интерфейса мастер. При использовании нескольких повторителей они

должны все выходить из ECS-DRIVER мастер: каждый из повторителей вносит искажение сигнала, которые при каскадном соединении могут привести к не работе bus. Когда ECS-DRIVER применяется в качестве повторителя, не возможно соединить какой-либо прибор с отверстием связи EIA-RS-232 и EIA-RS-422.

## СКОРОСТЬ СВЯЗИ

Выбор скорости связи находится в зависимости от разных факторов: количества соединенных приборов, типологии применения, предусмотренной проводки, а также факторов окружающей среды, которые могут мешать потоку данных особенно при высокой скорости.

ECS-DRIVER позволяет разные скорости связи без

какого-либо изменения или установки. Важно установить одинаковые скорости между контролирующим и периферийным устройствами. Количество устройств, которые можно соединить с действующим выходом ECS зависит от применяемой скорости связи, в нижепредставленной таблице приведены разрешаемые пределы.

Скорость связи	ECS-DRIVER Мастер без отвода к повтор.	ECS-DRIVER Мастер с отводом к повторителю	ECS-DRIVER Повторитель	Применение магистрального шинопровода
4800 Baud	70	50	70	Разрешается
9600 Baud	60	40	60	Разрешается

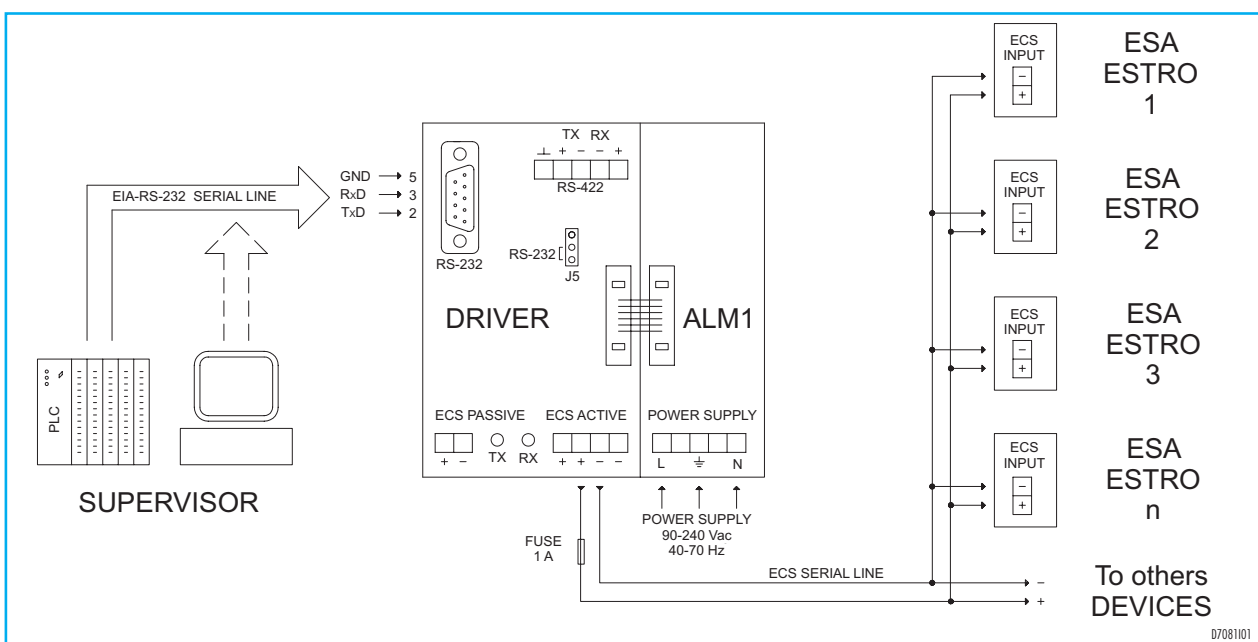
## ECS-DRIVER-S

ECS-DRIVER-S - серийный интерфейс только с одним действующим выходом ECS.

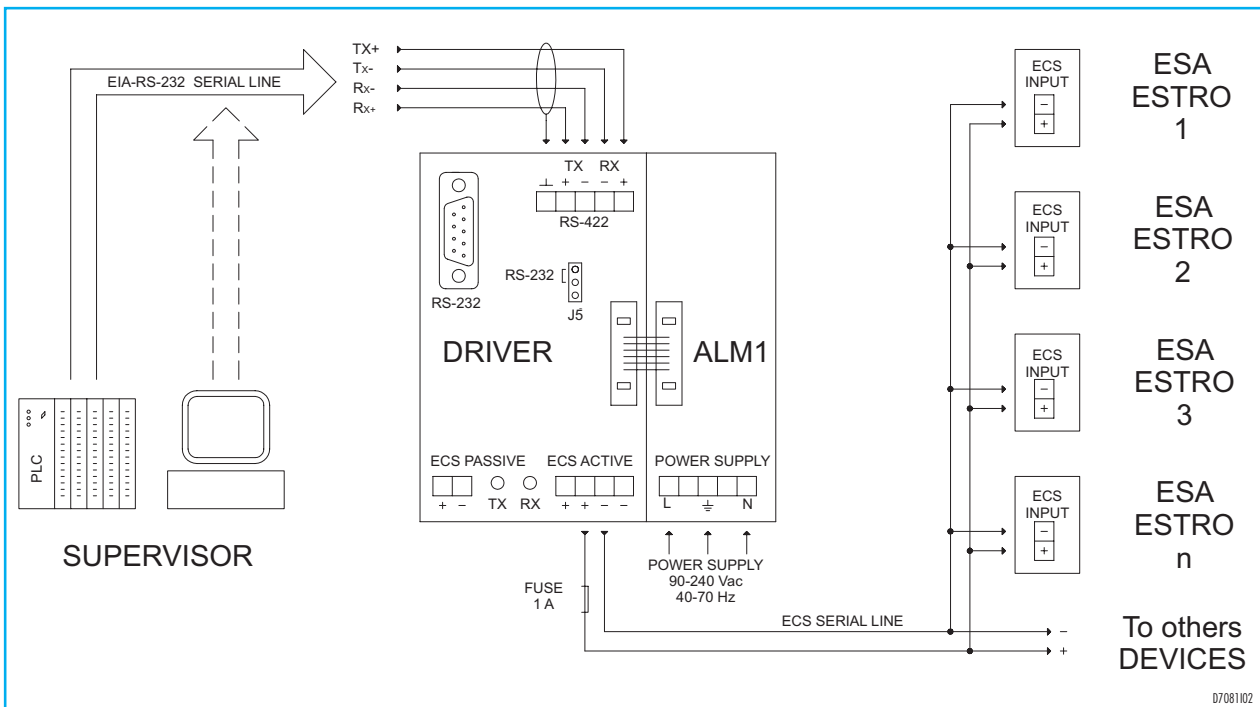
Эта версия рекомендуется для всех применений, с количеством горелок ниже указанного редела, а также в случае, при котором платы интерфейса распределяются в различных точках и не

сгруппированы на одной и той же электрической панели, кроме того советуется также для более сложных применений или с длинной линии связи, соответствующей указанному пределу. ECS-DRIVER-S в зависимости от соединения позволяет как функционирование "Мастер", так и "Повторитель".

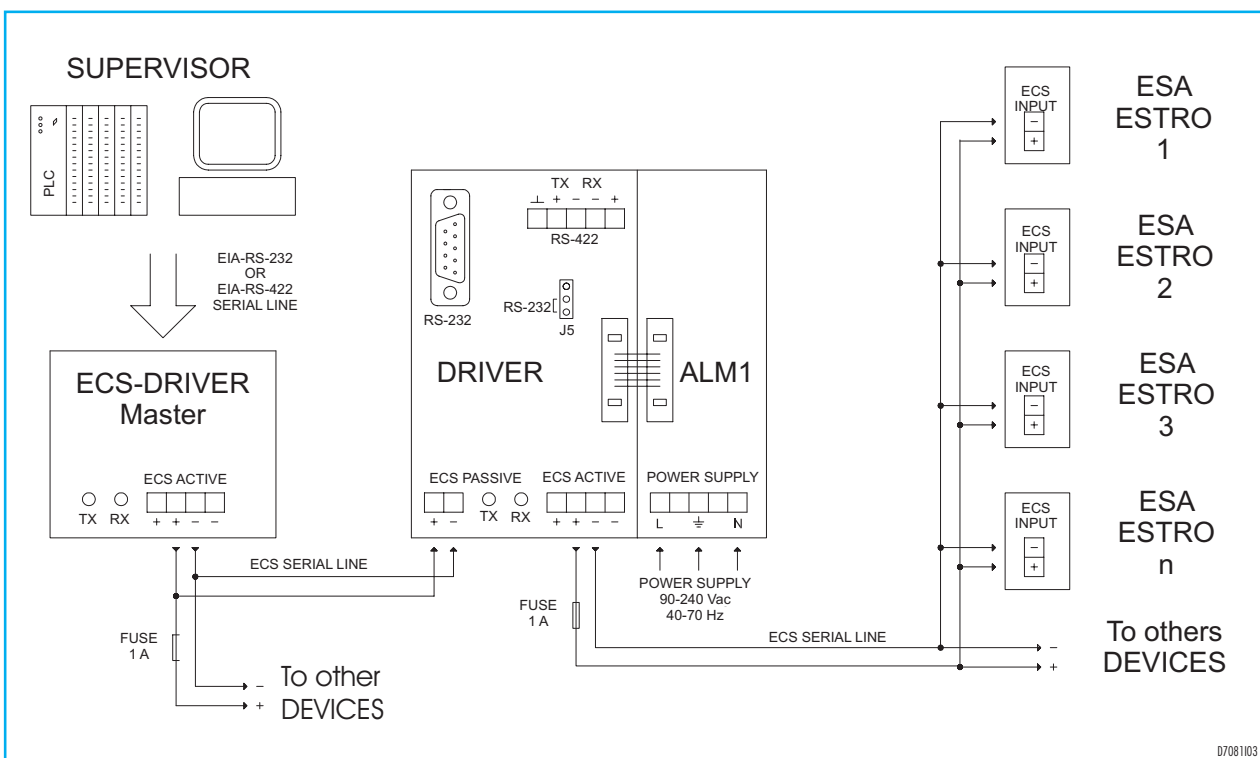
## ЭЛЕКТРИЧЕСКИЕ СОЕДИНЕНИЯ ECS-DRIVER-S МАСТЕР EIA-RS-232



## ЭЛЕКТРИЧЕСКИЕ СОЕДИНЕНИЯ ECS-DRIVER-S МАСТЕРА EIA-RS-422



## ЭЛЕКТРИЧЕСКИЕ СОЕДИНЕНИЯ ECS-DRIVER-S ПОВТОРИТЕЛЯ



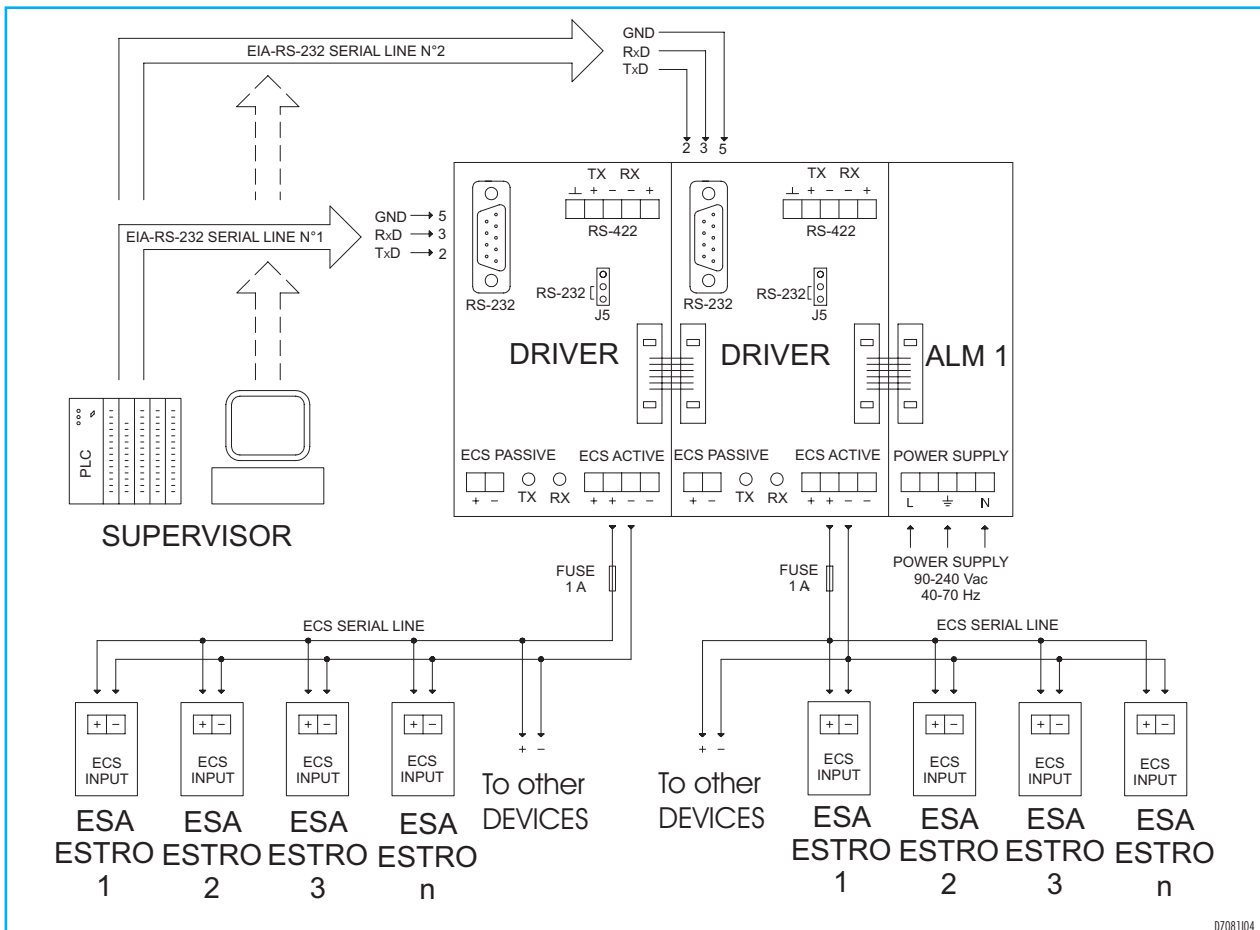
## ECS-DRIVER-D

ECS-DRIVER-D - серийный интерфейс в двойном действующем выходе ECS.

Эта версия рекомендуется для всех применений с количеством горелок, превышающим указанный предел, только если платы интерфейса

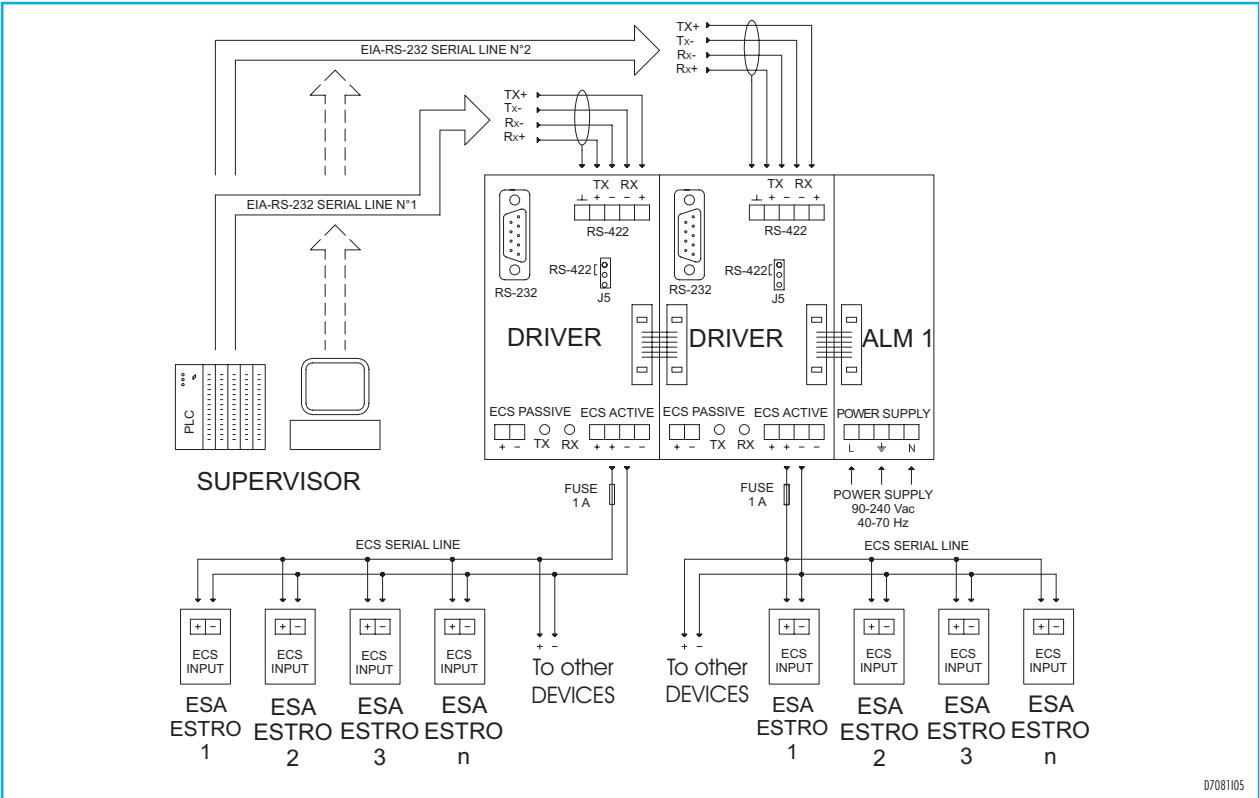
сгруппированы в одной и той же электрической панели. ECS-DRIVER-D, в зависимости от соединения, позволяет функционирование двойного "Мастера", двойного "Повторителя" или же функционирование "Мастре-Повторитель".

### ЭЛЕКТРИЧЕСКИЕ СОЕДИНЕНИЯ ECS-DRIVER-D С ДВОЙНЫМ МАСТЕРОМ EIA-RS-232



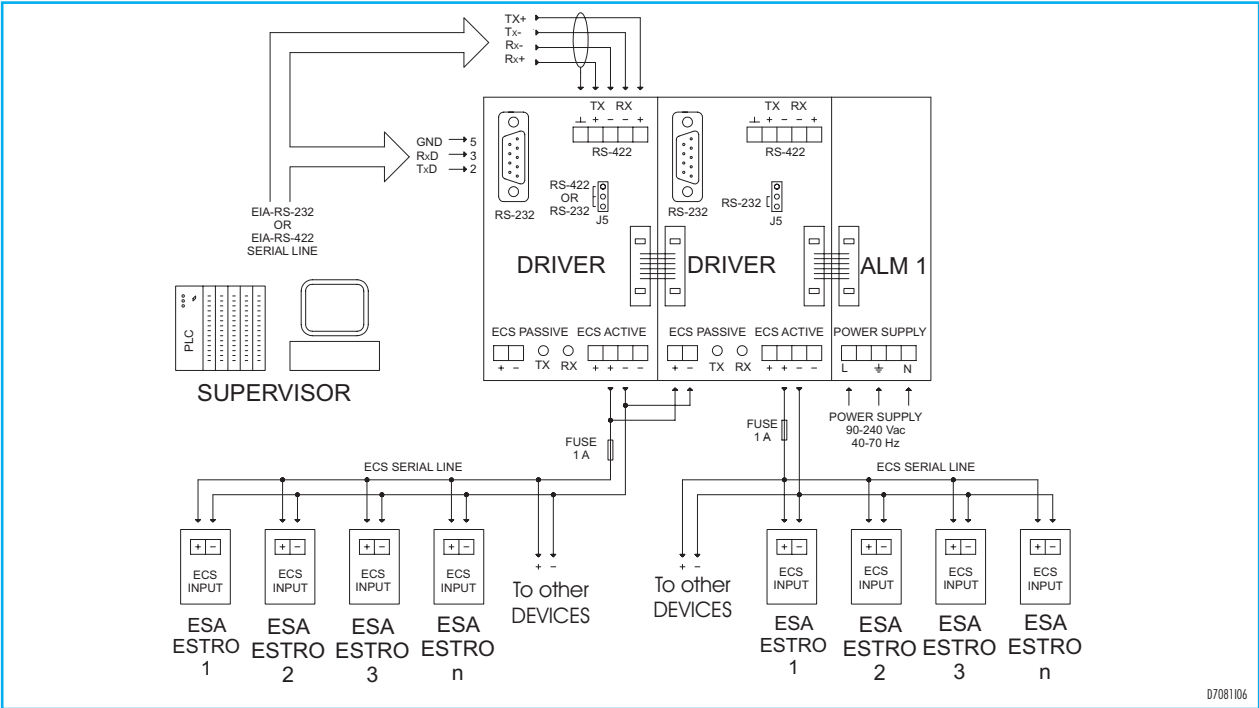
D7081104

ЭЛЕКТРИЧЕСКОЕ СОЕДИНЕНИЕ ECS-DRIVER-D ДВОЙНОГО МАСТЕРА EIA-RS-422



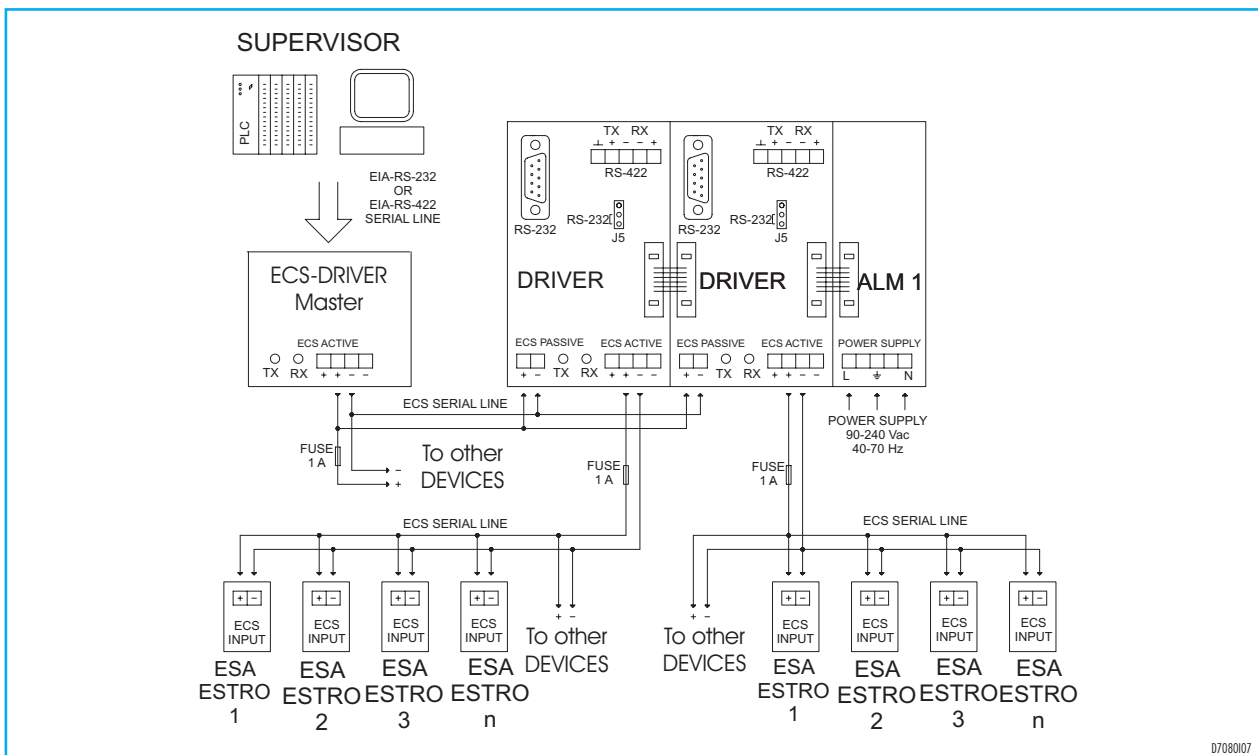
D7081105

ЭЛЕКТРИЧЕСКИЕ СОЕДИНЕНИЯ ECS-DRIVER-D МАСТЕРА ПОВТОРИТЕЛЯ



D7081106

## ЭЛЕКТРИЧЕСКИЕ СОЕДИНЕНИЯ ECS-DRIVER-D С ДВОЙНЫМ ПОВТОРИТЕЛЕМ



D7080107

## МОНТАЖ

Для правильного монтажа соблюдать следующие инструкции.

- Избегать размещения ECS-DRIVER вблизи магнитных или электрических полей, а также вблизи источников тепла, продуктов сгорания, жидкостей, растворителей или агрессивных газов.
- Монтажа осуществляется только квалифицированным персоналом в соответствии с действующими нормами.
- Серийный интерфейс должен быть вставлен вовнутрь электрических панелей, монтированных на направляющей DIN. Он должен быть легко доступным, а также должно быть гарантирована его вентиляция.
- При исполнении электропроводки обращаться к технической документации, соблюдая полярности проводов. Зажимы для электрических соединений - винтовые, а диаметр соединительных проводов - от 0.5 до 2.ммl.
- Протяжение линии связи должно проходить отдельно от линии питания, контроля двигателя (inverter) и напряжения в сети; не должны применяться МНОГОПОЛЯРНЫЕ провода, а особенно ЭКРАНИРОВАННЫЕ.
- Для синий связи использовать провод ECS CABLE или же однополярный штур для электропроводки с

диаметром, превышающим 0.5ммl; в качестве альтернативы советуется применение магистрального шинпровода, учитывая максимальную длину соединительного провода между магистральным шинпроводом и прибором, равную 1 метру, как для связи, так и для питания.

- Длина линии связи не должна превышать указанного предела. Если контролирующее устройство находится на значительном расстоянии от установки, советуется позиционировать ECS DRIVER возле печи.
- Советуется разместить защитный предохранитель на действующей линии ECS с тем, чтобы продолжительные короткие замыкания не нанесли бы ущерба плате; использовать быстрые предохранители в 1 A.
- На каждом отрезке bus можно соединить только один действующий ECS-DRIVER, соединенный с контролирующим устройством мастер. Если при монтаже количество устройств превышает разрешающее, необходимо использование повторителей сигнала ECS.
- Инверсия полярностей на одной или нескольких устройствах приводит к неработе всего bus ECS, и сигнализируется постоянным включением LED RX. Эта же ситуация наблюдается при коротком

замыкании на линии связи. Этот отказ приводит к поломке интерфейса ECS-DRIVER.

- Прежде чем подать питание в серийный интерфейс убедиться в том, что напряжение, частота и расход настроены правильно; убедиться в том, что заземление соединено с соответствующим зажимом. Как только в интерфейс начнет поступать напряжение советуется проверить, чтобы led RX не был бы постоянно включен; при присутствии этой аномалии необходимо отсоединить действующий

выход и найти на bus ECS причину повреждения

- Соединение приборов с bus ECS во время его работы может вызвать к недолгому прерывание действующей связи.
- В случае не функционирования ECS DRIVER он должен быть отправлен изготовителю для ремонта. Не допускаются изменения или ремонт со стороны третьих лиц.

## ГАБАРИТНЫЕ РАЗМЕРЫ

