

# ЭЛЕКТРОДЫ ЗАЖИГАНИЯ И ОБНАРУЖЕНИЯ ПЛАМЕНИ СЕРИИ ESA-WAND

## ХАРАКТЕРИСТИКИ

- |                            |                   |
|----------------------------|-------------------|
| • Внешний кожух:           | AISI 304          |
| • Курамический изолятор:   | оксид алюминия    |
| • Электрод:                | пиромакс          |
| • Герметик:                | силиконовая паста |
| • Длина ("В"):             | макс 1200 мм      |
| • Соединение провода А.Т.: | наконечник raial  |
| • Резьба:                  | 1/4"              |
| • Напряжение разряда:      | 5÷9000 В          |



F5806101

## ПРИМЕНЕНИЕ

- Горелки для радиационных труб.
- Металлических горелок.
- Там, где необходимо регулирование длины электрода.
- Горелки, в которых точка разряда/обнаружения находится вдалеке от внешних соединений.

## ОПИСАНИЕ

“ESA-WAND” - электрод зажигания прямого разряда типа манозлектрод, разря происходит между центральным проводом и внешним кожухом, изоляция между проводом и кожухом осуществляется керамическим изолятором из оксида алюминия. Это - единая деталь, закрепленная в кожухе при помощи специальной силиконовой пасты для высоких температур; это позволяет получить электрод совсем небольших размеров.

Электрод поставляется вместе с быстрым соединением для провода высокого напряжения и изолирующим колпачком.

Электрод ESA-WAND может применяться также и для обнаружения.

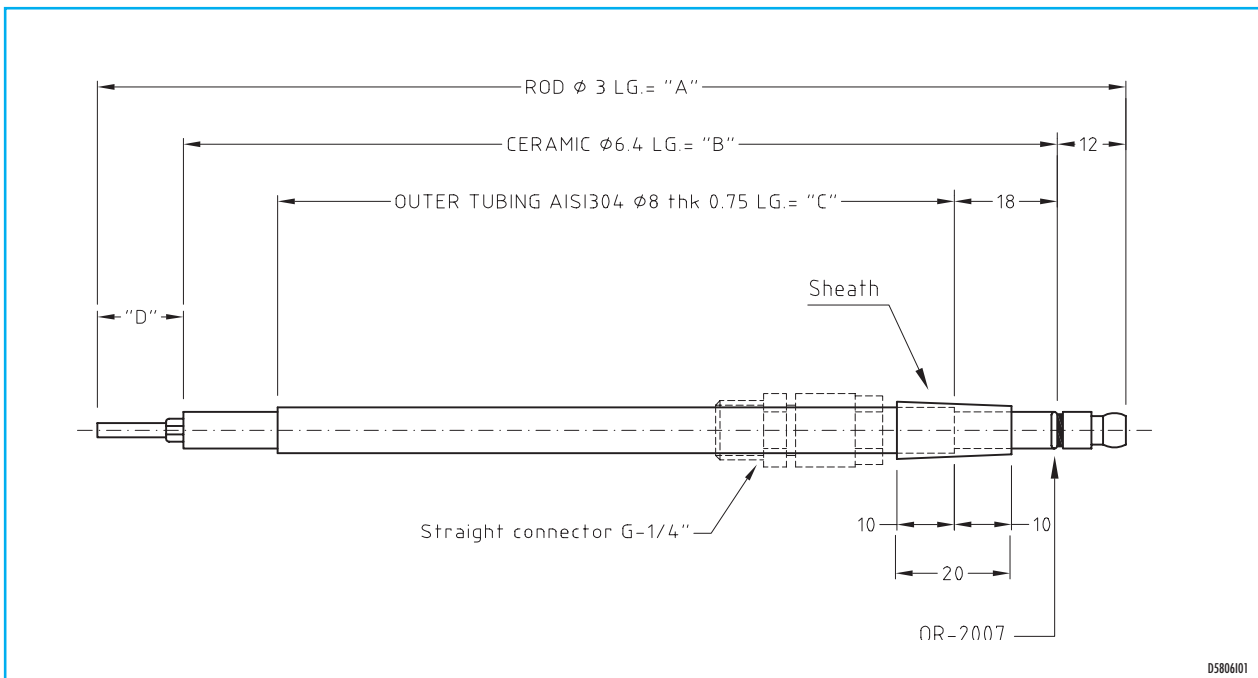
Соединение к горелке происходит при помощи резьбового штуцера, фиксируя в его в необходимой позиции для сжатия конусной головки.



**Headquarters**  
Esa S.r.l.  
Via E. Fermi 40 I-24035 Curno (BG) - Italy  
Tel. +39.035.6227411 - Fax +39.035.6227499  
esa@esacombustion.it - www.esapyronics.com

**International Sales**  
Pyronics International S.A./N.V.  
Zoning Ind., 4ème rue B-6040 Jumet - Belgium  
Tel +32.71.256970 - Fax +32.71.256979  
marketing@pyronics.be

## ГАБАРИТНЫЕ РАЗМЕРЫ



D5806/01