

СВЕЧИ ЗАЖИГАНИЯ С ДВОЙНЫМ ЭЛЕКТРОДОМ СЕРИИ IGE & DSE

ХАРАКТЕРИСТИКИ

- Изолирующая часть: керамика
- Электрод: канталь / инконель
- Соединение провода А.Т.: наконечник galal
- Резьба: 1/2" ÷ 3/4"
- Напряжение загрузки: 5÷9000 В
- Двухэлектродный разряд



F5805101

ОПИСАНИЕ

“IGE” - “DSE” - свечи зажигания с двойным электродом, которые поставляются вместе с быстрым соединением для провода высокого напряжения и изолирующим колпачком. В наличии имеются разные модели, в зависимости от диаметра резьбового соединения и длины электрода.

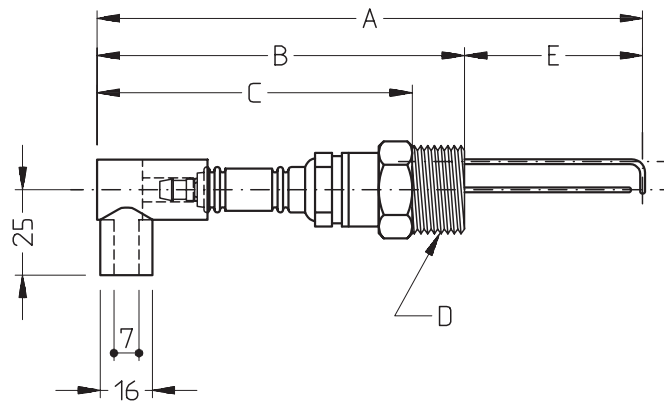
Этого типа свечи проектированы для включения промышленных горелок с переменным разрядом от 5000 до 9000В.

Зажигание должно осуществляться в условиях низком пламени.



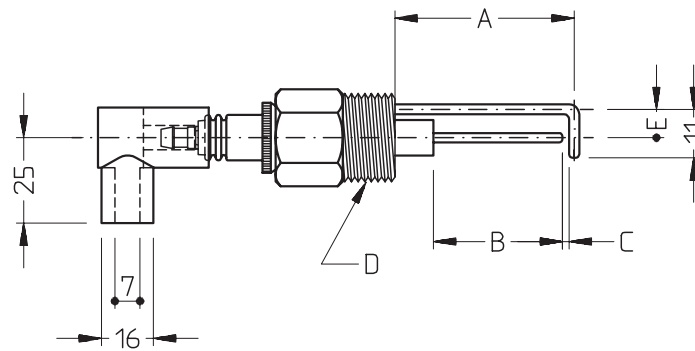
F5805102

ГАБАРИТНЫЕ РАЗМЕРЫ



Стиль А

D5805101



Стиль В

D5805102

Модель	A мм	B мм	C мм	∅ D	E мм	Стиль
4 IGE	125	102	87	G - 1/2"	23	A
6 IGE	125	95	76	G - 3/4"	30	A
DSE 0	165	152	//	G - 3/4"	//	B
DSE 1	54	38	1,5	G - 3/4"	7,5	B
DSE 2	105	90	1,5	G - 3/4"	7,5	B
DSE 3	30	14	1,5	G - 3/4"	7,5	B
DSE 4	280	263	1,5	G - 3/4"	7,5	B
DSE 5	73	57	1,5	G - 3/4"	7,5	B
DSE 6	64	48	1,5	G - 3/4"	7,5	B
DSE 7	99	83	1,5	G - 3/4"	7,5	B
DSE 8	133	117	1,5	G - 3/4"	7,5	B

ПРИМЕЧАНИЕ: Фирма ESA-PYRONICS, проводящая политику постоянного повышения качества продукции, оставляет за собой право изменять технические характеристики изделий в любой момент и без предупреждения. На нашем сайте <http://www.esapyronics.com> размещен каталог последних моделей, из которого можно копировать измененные документы. ВНИМАНИЕ: Работа установки горения может создавать опасность и наносить вред людям и ущерб оборудованию. Каждая горелка должна быть снабжена устройствами обеспечения безопасности и управления горением. Все операции по установке, регулированию и обслуживанию установки должны выполняться только квалифицированными Специалистами.