

ЭЛЕКТРОДЫ ЗАЖИГАНИЯ И ОБНАРУЖЕНИЯ ПЛАМЕНИ СЕРИИ EN

ХАРАКТЕРИСТИКИ

- Изолирующая часть: керамика
- Электрод: кантал / инконель
- Соединение провода: наконечник gaial
- Резьба: 1/4" ÷ 3/4"

ОПИСАНИЕ

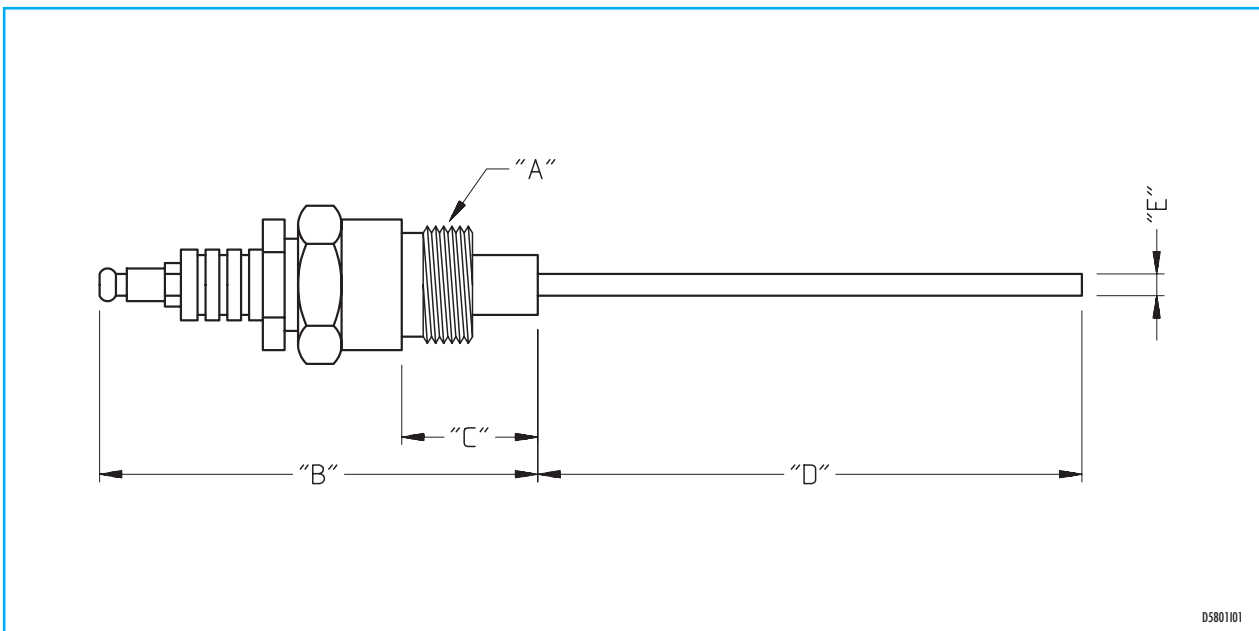
Электроды "EN" могут применяться как электроды обнаружения пламени, так и зажигания, они легко монтируются и могут свободно вращаться, не прибегая к демонтажу горелки.

Материал, из которого они сделаны гарантирует максимальную износостойкость при высоких температурах.



F5801101

ГАБАРИТНЫЕ РАЗМЕРЫ



D5801101

Модель	Ø A	B ММ	C ММ	D ММ	E ММ
2 EN - 15	1/4" gas	77	23	15	3
2 EN - 800	1/4" gas	72	21	800	3
2 EN - 1000	1/4" gas	77	23	1000	3
3 EN - 150	3/8" gas	92	40	150	4
3 EN - 300	3/8" gas	80	40	300	4
3 EN - 600	3/8" gas	80	40	600	4
4 EN - 150	1/2" gas	80	40	150	4
4 EN - 300	1/2" gas	80	40	300	4
4 EN - 1400	1/2" gas	80	40	1400	4
6 EN - 150	3/4" gas	80	40	150	4

ПРИМЕЧАНИЕ: Фирма ESA-PYRONICS, проводящая политику постоянного повышения качества продукции, оставляет за собой право изменять технические характеристики изделий в любой момент и без предупреждения. На нашем сайте <http://www.esapyronics.com> размещен каталог последних моделей, из которого можно копировать измененные документы. ВНИМАНИЕ: Работа установки горения может создавать опасность и наносить вред людям и ущерб оборудованию. Каждая горелка должна быть снабжена устройствами обеспечения безопасности и управления горением. Все операции по установке, регулированию и обслуживанию установки должны выполняться только квалифицированными Специалистами.