

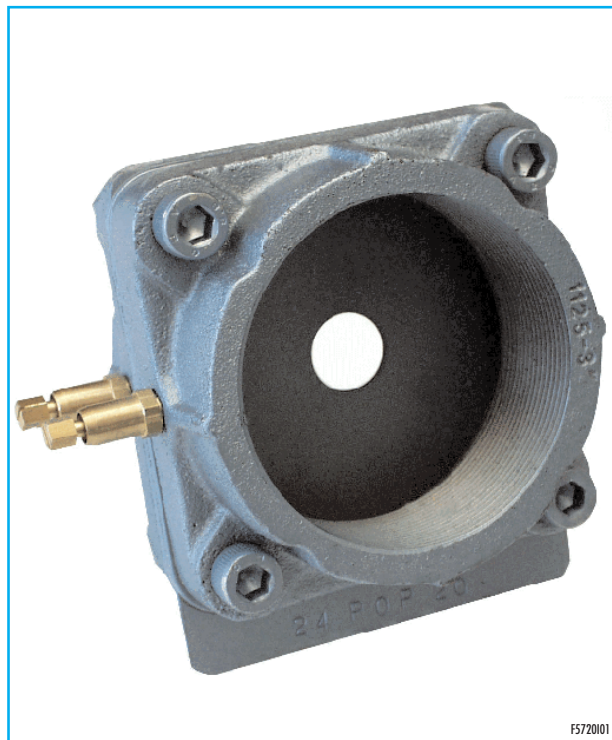
# BRIDAS CALIBRADAS PARA MEDIDAS DE CAUDAL SERIE POP-S

## CARACTERISTICAS

- |   |                |
|---|----------------|
| • Bridas roscadas:                      | hierro fundido |
| • Bridas a soldar :                     | hierro         |
| • Disco orificio:                       | hierro         |
| • Temperatura máxima de funcionamiento: | 400° C         |
| • Presión máxima de funcionamiento:     | 350 mbar       |
| • Junta                                 | AFM 20         |

## APLICACIONES

- Medición del caudal de un fluido.
- Referencia de presión diferencial para el calibrado de los quemadores.



E5720101

## DESCRIPCION

Las bridas calibradas modelo POP-S son accesorios idóneos para efectuar medidas indirectas de caudales de aire o gas mediante lectura de diagramas, tablas o instrumentos. La perforación del orificio, de ángulo cuadrado, se efectúa con trabajos esmerados para obtener medidas de precisión. Cada brida calibrada tiene el número de serie y el diámetro del orificio estampado sobre la pieza insertada para facilitar la identificación y la elección. La POP-S está dotada de dos tomas de presión para la detección de la caída de presión a través del orificio. Desde ambos lados del orificio están previstas unas juntas de estanqueidad y las bridas de conexión pueden ser roscadas o bien a soldar. En las instalaciones de combustión las bridas calibradas representan el instrumento ideal para la medición y el control de los caudales de aire y gas; la regulación de la relación AIRE/GAS en los quemadores es mucho más fácil cuando se conocen con exactitud los volúmenes de los flujos del aire comburente y del gas combustible. A petición calibradas, junto con las bridas calibradas se encuentran disponibles manómetros diferenciales serie MAG o transmisores serie ESA-PT.

## INSTALACION

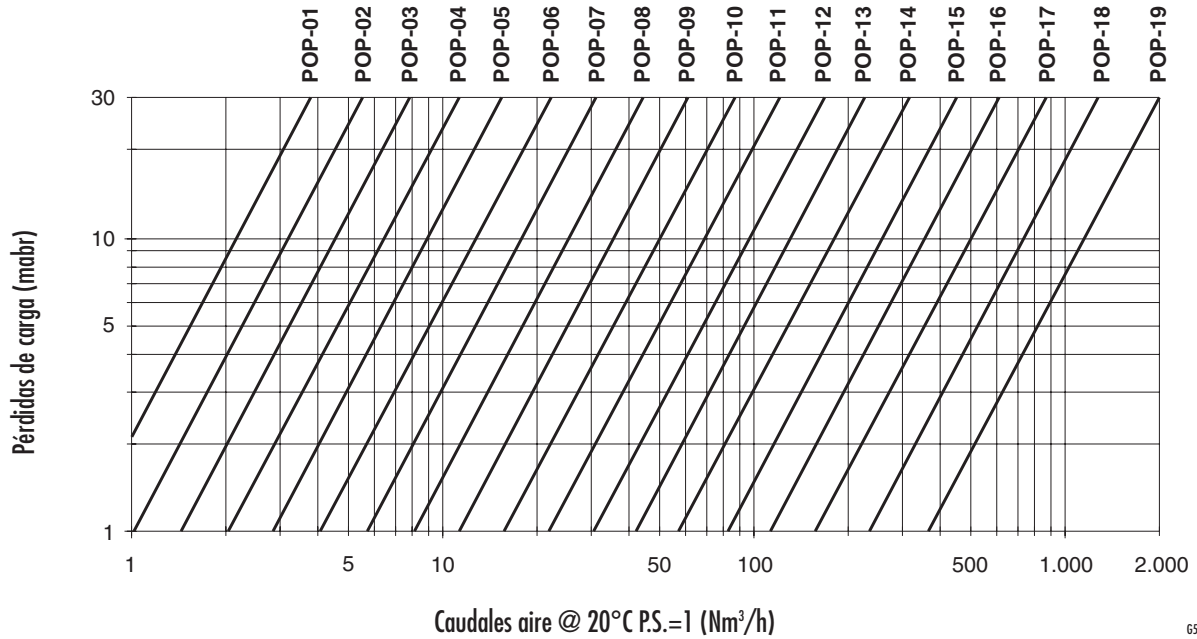
- Las bridas para poder efectuar medidas de precisión deben montarse en tuberías recta y sin derivaciones para un tramo por lo menos de diez diámetros arriba y cinco abajo del orificio.
- Instalar las bridas POP-S en la parte inicial de eventuales órganos de regulación.



**Headquarters**  
Esa S.r.l.  
Via E. Fermi 40 I-24035 Curno (BG) - Italy  
Tel. +39.035.6227411 - Fax +39.035.6227499  
esa@esacombustion.it - www.esapyronics.com

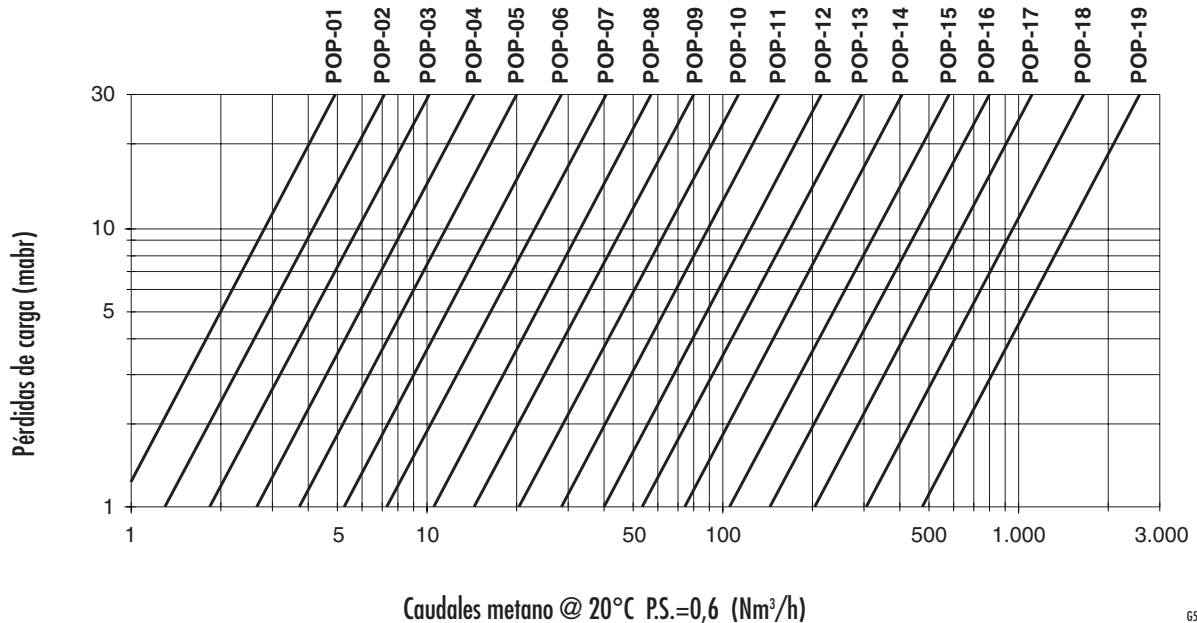
**International Sales**  
Pyronics International S.A./N.V.  
Zoning Ind., 4ème rue B-6040 Jumet - Belgium  
Tel +32.71.256970 - Fax +32.71.256979  
marketing@pyronics.be

## DIAGRAMA ORIFICIOS PARA AIRE



6572001

## DIAGRAMA ORIFICIOS PARA METANO



6572002

Las curvas características representadas en los diagramas indican caudales en Nm<sup>3</sup>/h relativos a las pérdidas de carga en mbar para orificios estándar de referencia; las curvas son válidas para presiones de alimentación atmosférica (1,013 bar) y temperaturas del fluido 20° C.

Para medidas de caudal relativas a parámetros diferentes de los indicados, ver las tablas con coeficientes de corrección (densidad, temperatura y presión). Los diagramas indican las características de orificios estándar de referencia útiles para una primera elección de la brida calibrada.

## TABLAS COEFICIENTES DE CONVERSION

COEFICIENTES DE CONVERSION PARA GAS DE DIFERENTES DENSIDADES (AIRE = 1)

Densidad relativa	0,07	0,2	0,4	0,5	0,6	0,7	0,8	1,0	1,5	2,0
Coficiente *	3,8	2,2	1,6	1,4	1,3	1,2	1,1	1,0	0,82	0,71

COEFICIENTES DE CONVERSION PARA VALORES DE TEMPERATURA

Temperatura (°C)	20	50	100	150	200	250	300	350	400	450
Coficiente *	1	0,95	0,89	0,84	0,79	0,75	0,72	0,69	0,66	0,64

COEFICIENTES DE CONSERVION PARA VALORES DE PRESION RELATIVA

Presión (mbar)	0	50	100	150	200	250	300	400	500	700	1000
Coficiente *	1	1,05	1,1	1,15	1,20	1,25	1,30	1,39	1,49	1,69	1,99

\* Valores que hay que multiplicar al caudal antes de consultar los diagramas de los orificios.

## TABLA ORIFICIOS CALIBRADOS ESTANDAR

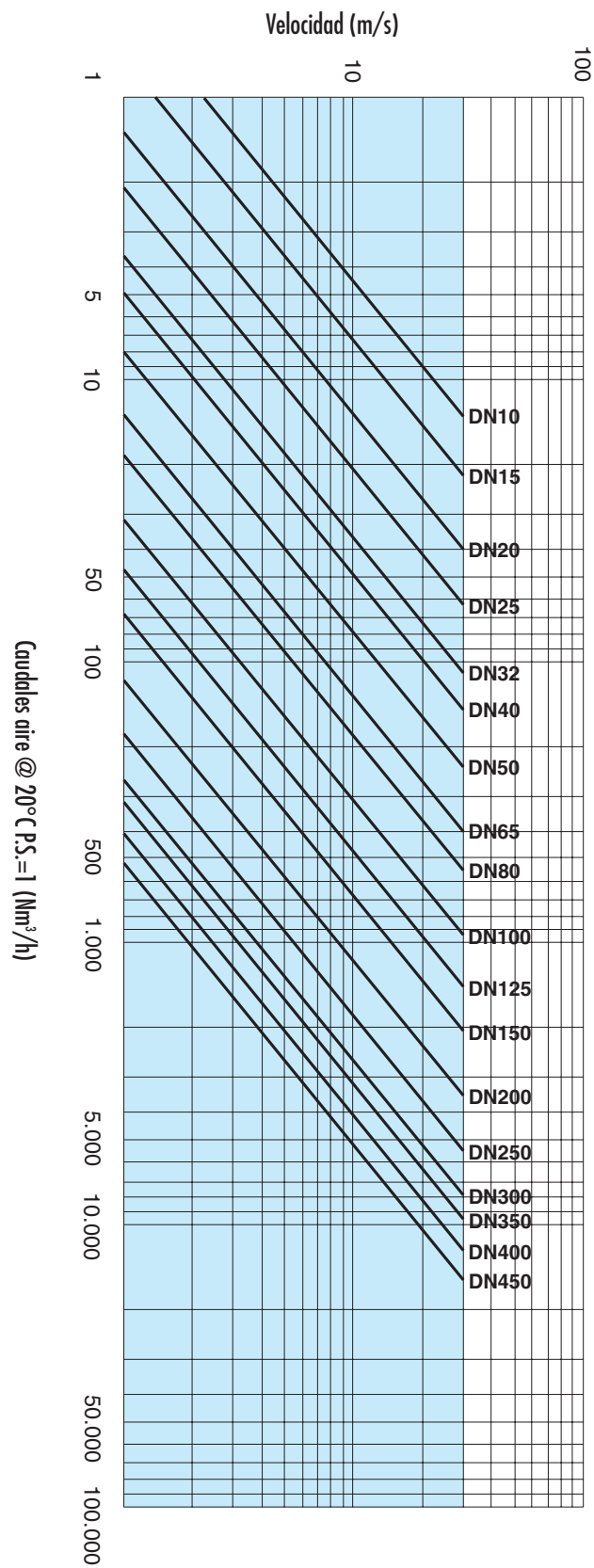
Modelo		DIAMETROS MINIMOS Y MAXIMOS ESTANDAR ACONSEJADOS PARA CADA BRIDA CALIBRADA																			
		-01	-02	-03	-04	-05	-06	-07	-08	-09	-10	-11	-12	-13	-14	-15	-16	-17	-18	-19	
4 POP-S	1/2"	████████████████████																			
6 POP-S	3/4"	████████████████████																			
8 POP-S	1"	████████████████████																			
10 POP-S	1.1/4"		████████████████████																		
12 POP-S	1.1/2"			████████████████████																	
16 POP-S	2"				████████████████████																
20 POP-S	2.1/2"					████████████████████															
24 POP-S	3"						████████████████████														
32 POP-S	4"							████████████████████													
48 POP-S	6"										████████████████████										

**NOTA:**

La tabla arriba mencionada indica el modelo de la brida calibrada más idóneo para el orificio elegido en los diagramas. La elección de la brida se debe efectuar también en función de la velocidad del fluido en las tuberías, que debe ser inferior a 20 m/s (ver diagrama caudal de volumen de los tubos).

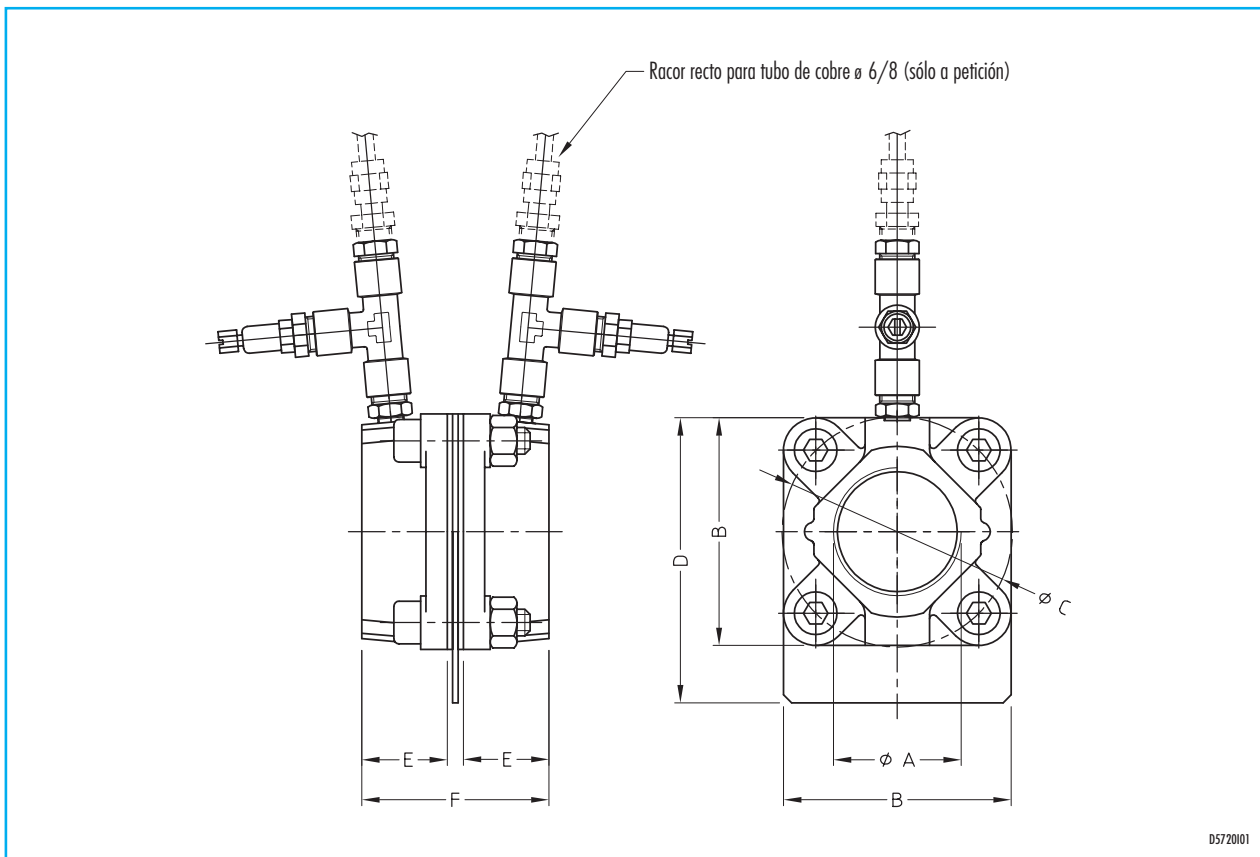
En fase de pedido, después de recibir todas las informaciones necesarias (ver nota al final del boletín), ESA-PYRONICS calculará el orificio y comprobará ulteriormente la aplicabilidad de la brida. Junto con la brida calibrada se enviará la tabla de referencia  $\Delta P$  caudales y el desarrollo del cálculo del orificio.

## DIAGRAMA CAUDALES DE VOLUMEN DE LOS TUBOS (UNI 8863)



6572003

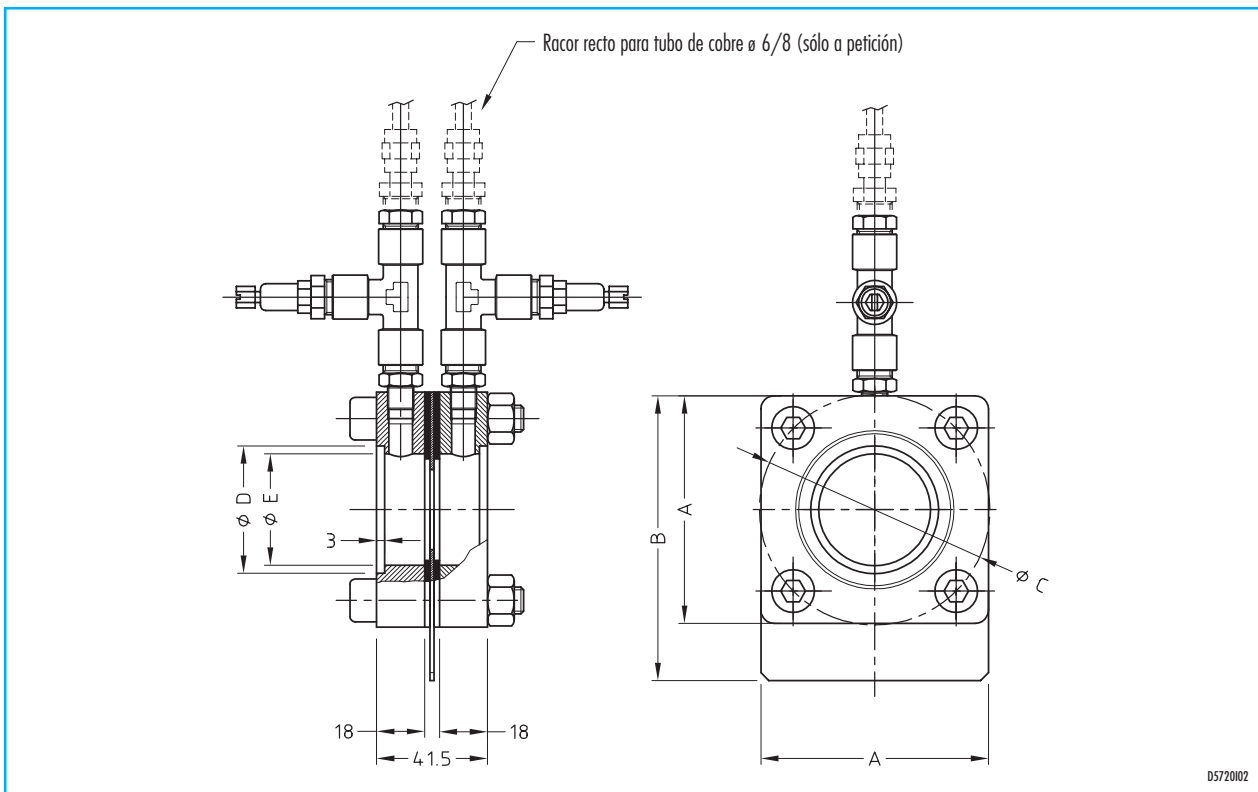
## DIMENSIONES



D5720101

Modelo	Acoplamiento roscado $\varnothing$ A	B mm	$\varnothing$ C mm	D mm	E mm	$\varnothing$ F mm	Masa kg
4 POP-S	G - 1/2"	58,7	60,3	79	20	46	0,7
6 POP-S	G - 3/4"	58,7	60,3	79	20	46	0,6
8 POP-S	G - 1"	58,7	60,3	79	20	46	0,5
10 POP-S	G - 1.1/4"	76,2	81	95	30,5	67	1,2
12 POP-S	G - 1.1/2"	76,2	81	95	30,5	67	1,1
16 POP-S	G - 2"	87,3	96,8	107	30,5	67	1,4
20 POP-S	G - 2.1/2"	101,6	111,1	122	32	70	2
24 POP-S	G - 3"	111,1	123,8	130	38	82	2,4

## DIMENSIONES



Modelo	Acoplamiento para tubo $\varnothing$	$\varnothing$ A mm	B mm	$\varnothing$ C mm	$\varnothing$ D mm	$\varnothing$ E mm	Masa kg
4 POP-S	1/2"	60	79	60,3	22	17	0,9
6 POP-S	3/4"	60	79	60,3	28	22	0,8
8 POP-S	1"	60	79	60,3	34	28	0,7
10 POP-S	1.1/4"	80	96	81	43	37	1,2
12 POP-S	1.1/2"	80	96	81	49	42	1
16 POP-S	2"	90	107	96,8	61	53	1,3
20 POP-S	2.1/2"	100	122	111,1	77	68	1,8
24 POP-S	3"	110	130	123,8	90	80	2
32 POP-S	4"	150	172	168,1	115	106	4
48 POP-S	6"	200	222	235	170	157	7

## INFORMACIONES NECESARIAS PARA EFECTUAR EL PEDIDO

- Tipo de fluido.
- Caudal final escala.
- Presión diferencial máxima.
- Temperatura de funcionamiento.
- Presión de funcionamiento.
- Diámetro interior de la tubería (DN).



NOTA: según su política de continua mejora, la ESA-PYRONICS se reserva el derecho de modificar las características técnicas del mismo en cualquier momento y sin aviso previo. Su nuestras páginas Web de Internet [www.esapyronics.com](http://www.esapyronics.com) está disponible el catálogo en su última versión del cual es posible visionar los documentos actualizados.

ATENCIÓN: el funcionamiento de la instalación de combustión puede resultar peligroso y causar daños a personas o instrumentos. Cada quemador tiene que tener un dispositivo de protección y de control de la combustión. Las operaciones de instalación, de regulación y mantenimiento de la instalación tienen que ser efectuadas solamente por personal cualificado.