

BRIDAS CALIBRADAS UNI CON CAMARAS ANULARES PARA MEDIDAS DE CAUDAL SERIE POP-U-S

CARACTERISTICAS

- | | |
|---|---------------|
| • Brida UNI PN6: | Hierro |
| • Cámaras anulares: | Hierro |
| • Disco: | AISI 304 |
| • Temperatura máxima de funcionamiento: | 400 °C |
| • Presión máxima de funcionamiento: | 6 bar |
| • Juntas | AFM 20 |
| • Normativa Europea de acuerdo con: | EN ISO 5167-1 |

APLICACIONES

- Medidas de caudal.
- Acopladas a transmisores ESA PT para control relación caudales aire/gas.

DESCRIPCION

Las bridas de la serie POP-U-S son medidores instantáneos de caudal caracterizados por un elemento primario, constituido por un órgano registrador (diafragma), y por un elemento secundario, constituido generalmente por un manómetro diferencial serie MAG (boletín E5275) o por un transmisor serie ESA PT (boletín E7010). Las bridas calibradas de la serie POP-U-S conexiones a soldar (de DN20 a DN450) directamente en tubería y la relativa toma de presión se obtienen de las bridas con cámara anular.

Estos instrumentos se caracterizan por la facilidad de instalación, por la buena precisión y por la posibilidad de construcción en una vasta gama de materiales.

En las instalaciones de combustión las bridas calibradas representan el instrumento ideal para la medición y el control de los caudales de aire y de gas; la regulación de la relación AIRE/GAS en los quemadores resulta en efecto muy simplificada cuando se conocen con exactitud los volúmenes del aire para la combustión y del gas combustible.

A petición, junto con las bridas calibradas, se encuentran disponibles manómetros diferenciales serie MAG con los correspondientes soportes de montaje en campo. Para regulaciones de relación electrónicas se encuentran disponibles transmisores de presión ESA PT que consienten enviar (mediante señal 0÷20mA o 4÷20mA) los datos de caudal detectado en equipos remotos: termorreguladores, totalizadores, etc.



F5719/01



F5719/02



Headquarters
Esa S.r.l.
Via E. Fermi 40 I-24035 Curno (BG) - Italy
Tel. +39.035.6227411 - Fax +39.035.6227499
esa@esacombustion.it - www.esapyronics.com

International Sales
Pyronics International S.A./N.V.
Zoning Ind., 4ème rue B-6040 Jumet - Belgium
Tel +32.71.256970 - Fax +32.71.256979
marketing@pyronics.be

INSTALACION

Las bridas calibradas para poder efectuar medidas aceptables deben instalarse entre dos tramos rectilíneos de tubería cilíndrica de sección constante, a lo largo de los cuales no debe encontrarse ningún obstáculo o derivación por lo menos 10 diámetros arriba y 5 a bajo del orificio. La tabla UNI que se indica a continuación resume las distancias mínimas que hay que respetar en función de la relación de los diámetros " β " y del tipo de los racores colocados en la tubería en la que se quiere instalar la brida.

Los valores sin paréntesis son valores para "error probable suplementario nulo" los que están en paréntesis son valores para "error probable suplementario $\pm 0,50\%$ ".

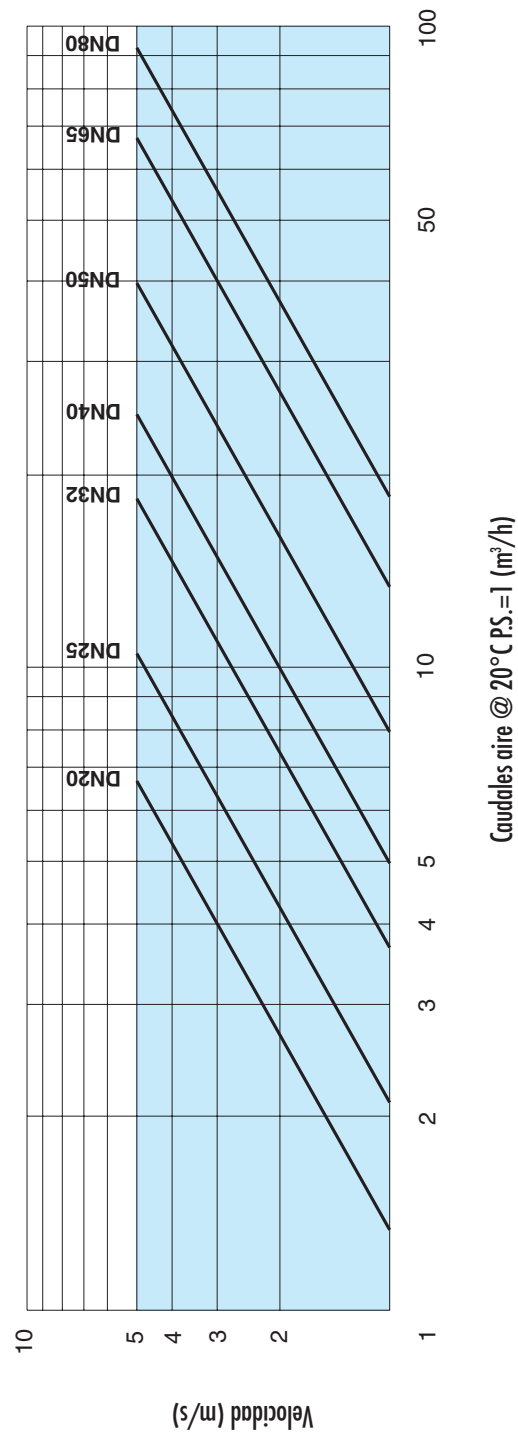
Las longitudes indicadas son valores mínimos y se recomienda siempre adoptar longitudes mayores de las indicadas; especialmente para trabajos de búsqueda es conveniente duplicar los valores de la longitud en la parte inicial, proporcionados por la tabla, para obtener "error probable suplementario nulo".

LONGITUDES MINIMAS DE LOS TRAMOS RECTILINEOS DE TUBERIAS ARRIBA Y ABAJO DEL ELEMENTO PRIMARIO:

Relación de los diámetros β	Longitud mínima al inicio del elemento primario *							Longitud mínima en la parte de arriba. *
	Curva sencilla de 90° o pieza en T (salida en una sola rama)	Dos o varias curvas de 90° coplanarias	Dos o varias curvas de 90° en planos diferentes	Ampliación de 0,5D a D en una longitud de D a 2D	Reducción de 2D a D en una longitud de 1,5D a 3,5D		Compuerta completamente abierta	Para cualquier situación
≤ 0,20	10 (6)	14 (7)	34 (17)	16 (8)	5	18 (9)	12 (6)	4 (2)
0,25	10 (6)	14 (7)	34 (17)	16 (8)	5	18 (9)	12 (6)	4 (2)
0,30	10 (6)	16 (8)	34 (17)	16 (8)	5	18 (9)	12 (6)	5 (2,5)
0,35	12 (6)	16 (8)	36 (18)	16 (8)	5	18 (9)	12 (6)	5 (2,5)
0,40	14 (7)	18 (9)	36 (18)	16 (8)	5	20 (10)	12 (6)	6 (3)
0,45	14 (7)	18 (9)	38 (19)	17 (9)	5	20 (10)	12 (6)	6 (3)
0,50	14 (7)	20 (10)	40 (20)	18 (9)	6 (5)	22 (11)	12 (6)	6 (3)
0,55	16 (8)	22 (11)	44 (22)	20 (10)	8 (5)	24 (12)	14 (7)	6 (3)
0,60	18 (9)	26 (13)	48 (24)	22 (11)	9 (5)	26 (13)	14 (7)	7 (3,5)
0,65	22 (11)	32 (16)	54 (27)	25 (13)	11 (6)	28 (14)	16 (8)	7 (3,5)
0,70	28 (14)	36 (18)	62 (31)	30 (15)	14 (7)	32 (16)	20 (10)	7 (3,5)
0,75	36 (18)	42 (21)	70 (35)	38 (19)	22 (11)	36 (18)	24 (12)	8 (4)
0,80	46 (23)	50 (25)	80 (40)	54 (27)	30 (15)	44 (22)	30 (15)	8 (4)
Para todos los valores de β	Piezas especiales				Longitud mínima al inicio *			
	Brusca reducción del diámetro ($D_1/D_2 \geq 0,5$)				30 (15)			
	Posición termométrica diámetro $\leq 0,03D$ $0,03D \leq$ diámetro $\leq 0,13D$				5 (3) 20 (10)			

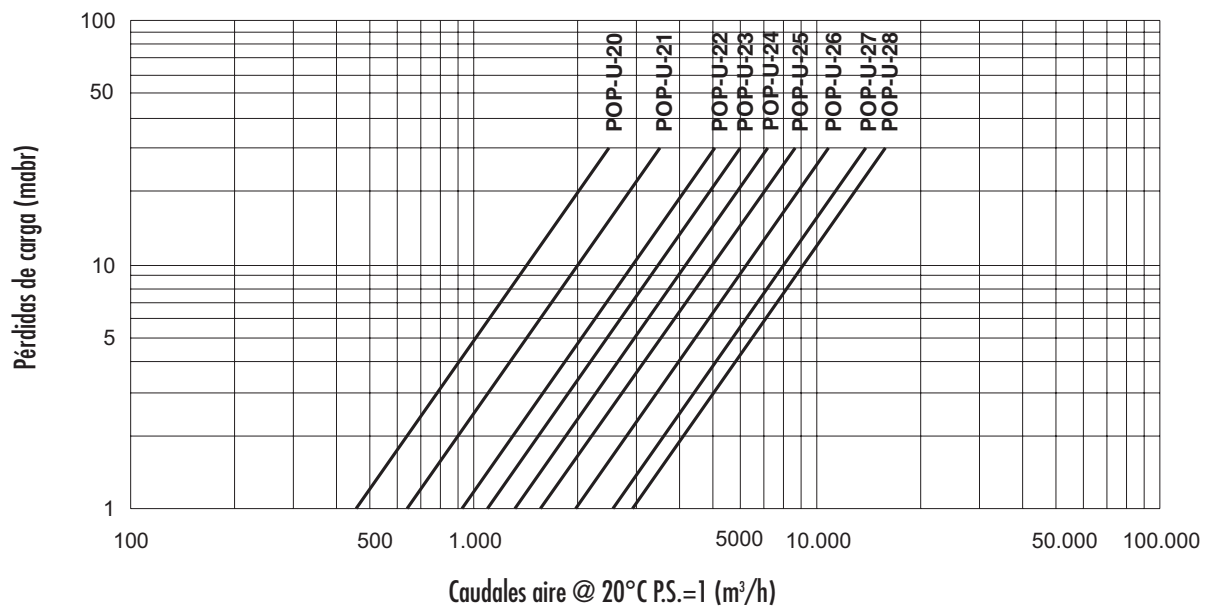
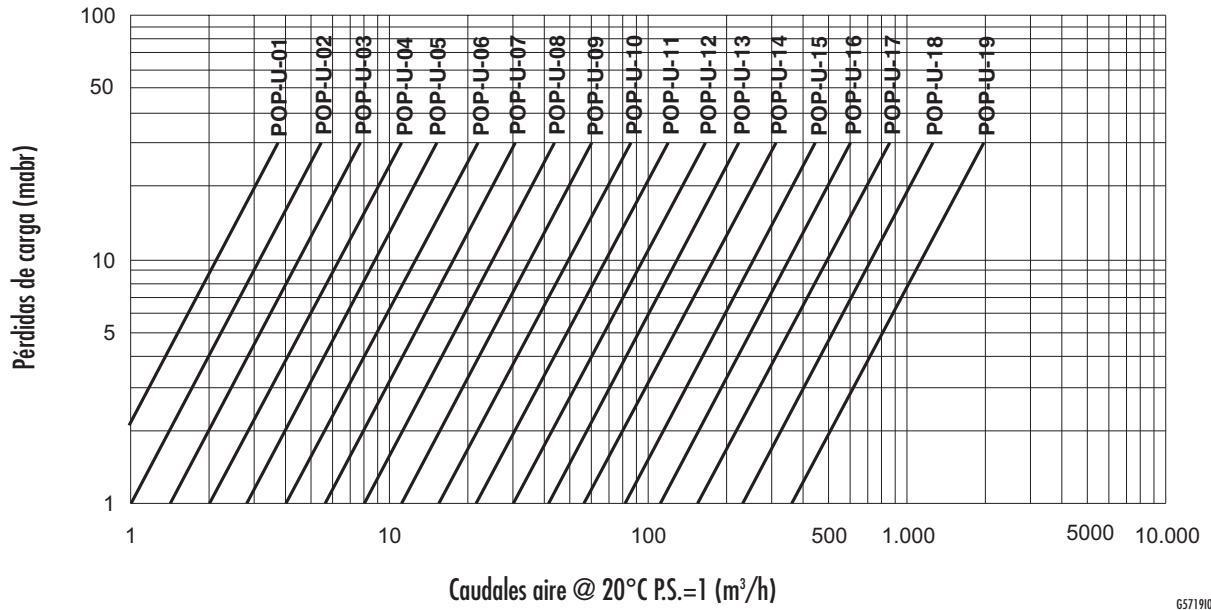
* Los valores sin paréntesis son para los de un error suplementario nulo; los que están entre paréntesis son para un error probable suplementario de $\pm 0,5\%$. Las longitudes deben medirse a partir de la parte de arriba y de la parte de abajo del elemento primario y se dan en múltiplos del diámetro D.

DIAGRAMA CAUDAL DE VOLUMEN DE LOS TUBOS (UNI 8863)



65719101

DIAGRAMAS ORIFICIOS PARA AIRE



TABLAS COEFICIENTES DE CONVERSION

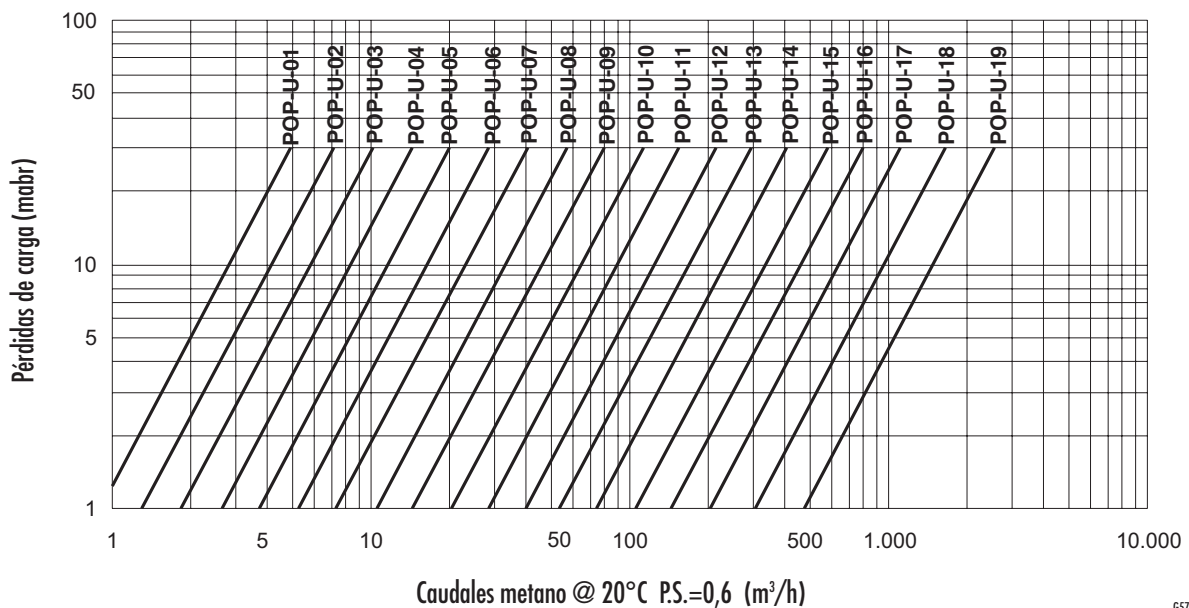
COEFICIENTES DE CONVERSION PARA GAS DE VARIAS DENSIDADES (AIRE = 1)										
Densidad relativa	0,07	0,2	0,4	0,5	0,6	0,7	0,8	1,0	1,5	2,0
Coefficiente *	3,8	2,2	1,6	1,4	1,3	1,2	1,1	1,0	0,82	0,71

COEFICIENTES DE CONVERSION PARA VALORES DE TEMPERATURA										
Temperatura (°C)	20	50	100	150	200	250	300	350	400	450
Coefficiente *	1	0,95	0,89	0,84	0,79	0,75	0,72	0,69	0,66	0,64

COEFICIENTES DE CONVERSION PARA VALORES DE PRESION RELATIVA											
Presión (mbar)	0	50	100	150	200	250	300	400	500	700	1000
Coefficiente *	1	1,05	1,1	1,15	1,20	1,25	1,30	1,39	1,49	1,69	1,99

* Valores que hay que multiplicar al caudal antes de consultar los diagramas de los orificios.

DIAGRAMAS ORIFICIOS PARA METANO



65719105

Las curvas características representadas en los diagramas indican caudales en Nm³/h relativas a las pérdidas de carga en mbar para orificios estándar de referencia; las curvas son válidas para presiones de alimentación atmosférica (1,013 bar) y temperaturas del fluido 20° C.

Para medidas de caudal relativas a los parámetros diferentes de los indicados, tomar como referencia las tablas con los coeficientes de corrección (densidad, Temperatura y presión).

Los diagramas indican las características de orificios estándar de referencia útiles para una primera elección de brida calibrada.

TABLA ORIFICIOS CALIBRADOS ESTANDAR

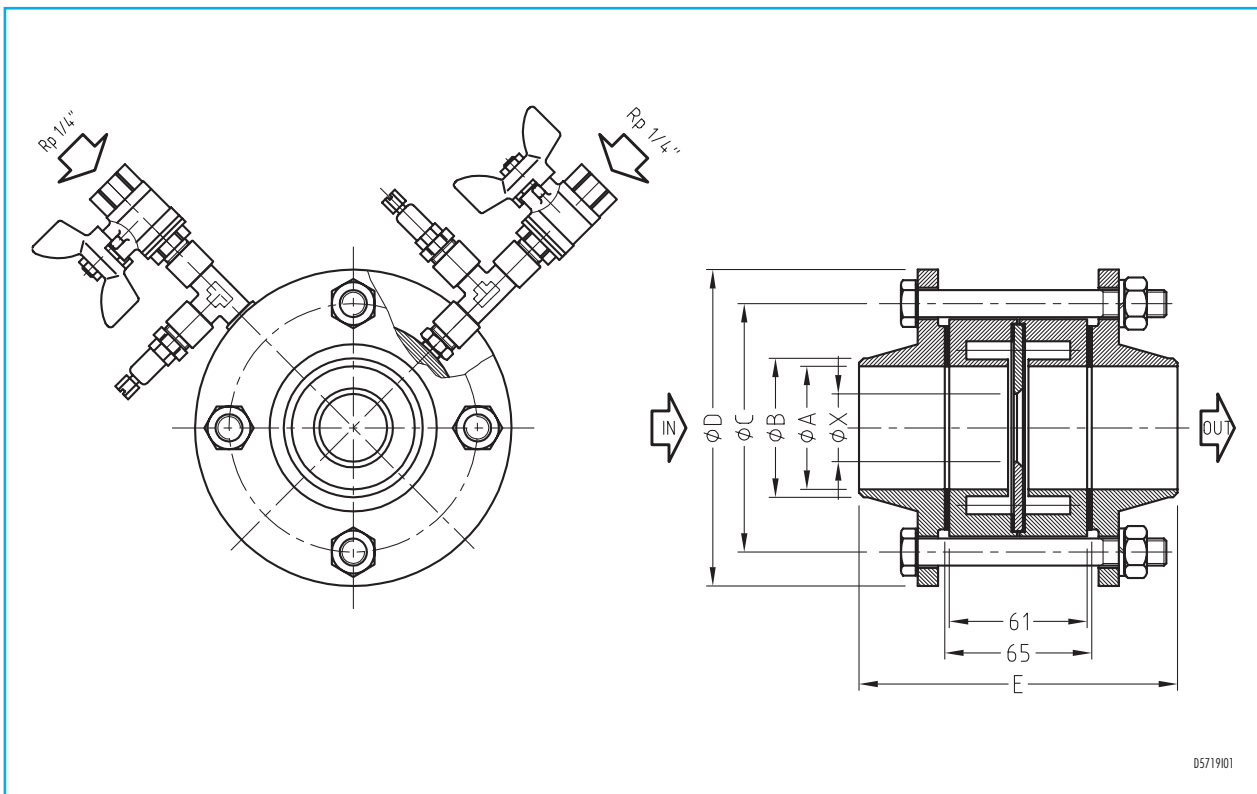
Modelo		DIAMETROS MINIMOS Y MAXIMOS ESTANDAR ACONSEJADOS PARA CADA BRIDA CALIBRADA																																
		-01	-02	-03	-04	-05	-06	-07	-08	-09	-10	-11	-12	-13	-14	-15	-16	-17	-18	-19	-20	-21	-22	-23	-24	-25	-26	-27	-28					
6 POP-U-S	DN 20	██████████																																
8 POP-U-S	DN 25	██████████																																
10 POP-U-S	DN 32		██████████																															
12 POP-U-S	DN 40			██████████																														
16 POP-U-S	DN 50				██████████																													
20 POP-U-S	DN 65					██████████																												
24 POP-U-S	DN 80						██████████																											
32 POP-U-S	DN 100							██████████																										
40 POP-U-S	DN 125								██████████																									
48 POP-U-S	DN 150									██████████																								
64 POP-U-S	DN 200										██████████																							
80 POP-U-S	DN 250											██████████																						
96 POP-U-S	DN 300												██████████																					
112 POP-U-S	DN 350													██████████																				
128 POP-U-S	DN 400														██████████																			
144 POP-U-S	DN 450															██████████																		

NOTA:

La tabla arriba mencionada indica el modelo de la brida calibrada más idóneo para el orificio elegido en los diagramas anteriores. La elección de la brida se debe efectuar también en función de la velocidad del fluido en la tubería, que debe ser inferior a 20 m/s (ver diagrama caudal de volumen de los tubos).

En fase de pedido, después de recibir todas las informaciones necesarias (v. nota al final del boletín), ESA-PYRONICS calculará el orificio y comprobará ulteriormente la aplicabilidad de la brida. Junto con la brida calibrada se facilitará la tabla de referencia ΔP caudales y el desarrollo del cálculo del orificio.

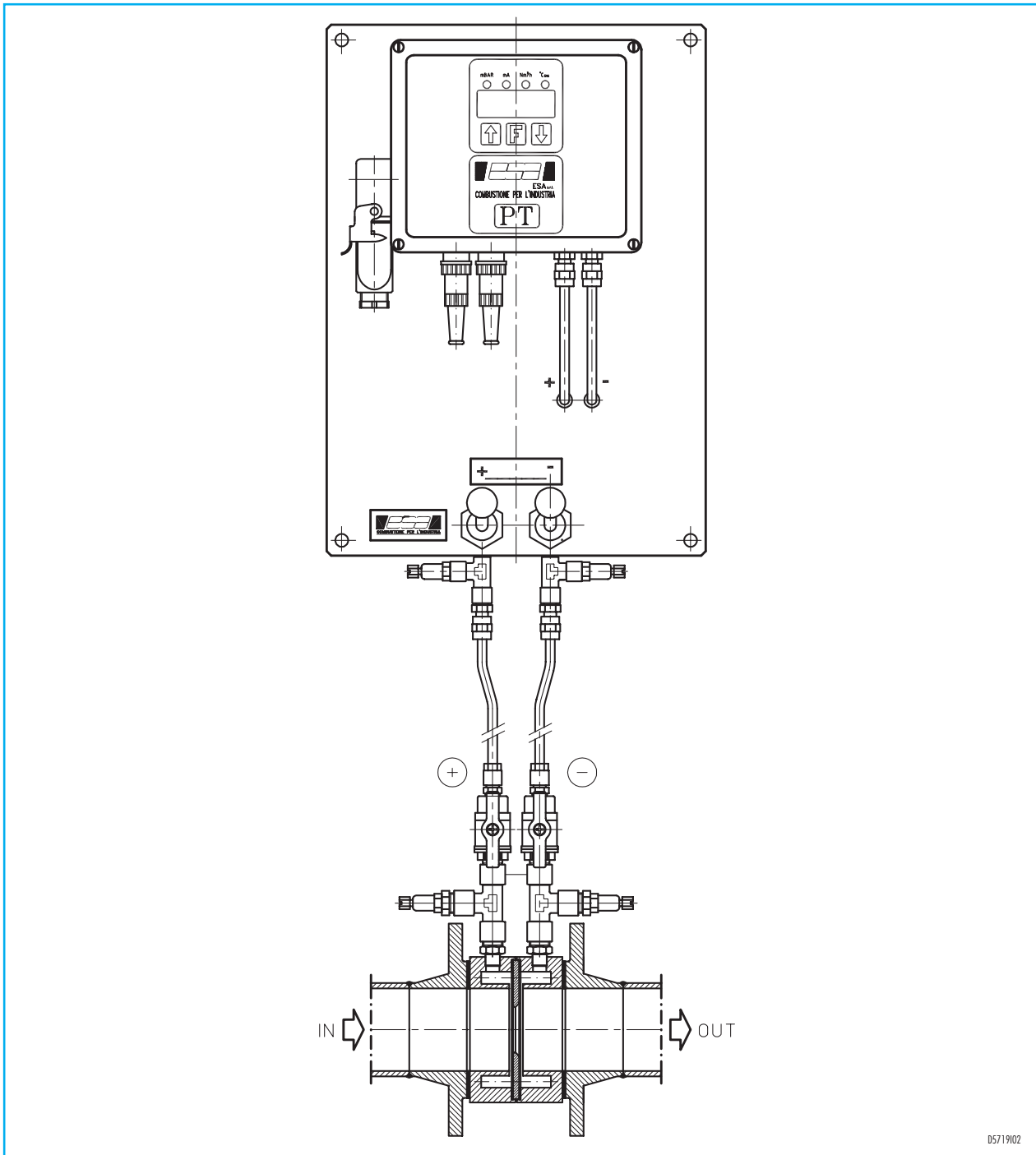
DIMENSIONES



D5719101

MODELO	DN PN	ϕ A mm	ϕ B mm	Número de orificios	ϕ C mm	ϕ D mm	E mm
6 POP-U-S	DN20 PN6	23	28	4	65	90	129
8 POP-U-S	DN25 PN6	29	34.5	4	75	100	135
10 POP-U-S	DN32 PN6	37.5	43.5	4	90	120	135
12 POP-U-S	DN40 PN6	43.5	49.5	4	100	130	141
16 POP-U-S	DN50 PN6	54.5	61.5	4	110	140	141
20 POP-U-S	DN65 PN6	70	77	4	130	160	141
24 POP-U-S	DN80 PN6	82.5	90	4	150	190	149
32 POP-U-S	DN100 PN6	108	115.5	4	170	210	155
40 POP-U-S	DN125 PN6	133	141	8	200	240	161
48 POP-U-S	DN150 PN6	160.5	170.5	8	225	265	161
64 POP-U-S	DN200 PN6	211	221	8	280	320	175
80 POP-U-S	DN250 PN6	264	275	12	335	375	185
96 POP-U-S	DN300 PN6	314	326	12	395	440	189
112 POP-U-S	DN350 PN6	344.5	357.5	12	445	490	189
128 POP-U-S	DN400 PN6	394.5	408.5	16	495	540	195
144 POP-U-S	DN450 PN6	444.4	459	16	550	595	195

APLICACIÓN TÍPICA



D5719I02

INFORMACIONES PARA EFECTUAR EL PEDIDO

- Tipo de fluido.
- Caudal de final escala.
- Presión diferencial máxima.
- Temperatura de funcionamiento.
- Presión de funcionamiento.
- Diámetro interior de la tubería (DN).



NOTA: según su política de continua mejora, la ESA-PYRONICS se reserva el derecho de modificar las características técnicas del mismo en cualquier momento y sin aviso previo. Su nuestras páginas Web de Internet www.esapyronics.com está disponible el catálogo en su última versión del cual es posible visionar los documentos actualizados.

ATENCIÓN: el funcionamiento de la instalación de combustión puede resultar peligroso y causar daños a personas o instrumentos. Cada quemador tiene que tener un dispositivo de protección y de control de la combustión. Las operaciones de instalación, de regulación y mantenimiento de la instalación tienen que ser efectuadas solamente por personal cualificado.