

DEBITMETRES A ORIFICES CALIBRES POP-U-S

CARACTERISTIQUES TECHNIQUES

- | | |
|---|---------------|
| • Brides UNI PN6: | Acier |
| • Chambres annulaires: | Acier |
| • Disque: | AISI 304 |
| • Température maximale de fonctionnement: | 400°C |
| • Pression maximale de fonctionnement: | 6 bars |
| • Joints | AFM 20 |
| • Fabriqués selon la norme européenne: | EN ISO 5167-1 |

APPLICATION

- Mesure du débit dans une tuyauterie.
- La connexion à un transmetteur de pression (ESA PT) permet la mesure des débits d'air et de gaz.

DESCRIPTION

Les débitmètres à orifices calibrés sont conçus pour mesurer des débits de tous les fluides gazeux sous une pression allant jusqu'à 6 bars et une température maximale de 400°C.

Ils comportent un orifice intercalé entre deux chambres de mesure, le tout pincé entre brides DIN2631 PN6 (DIN 2573 pour 14" et 16"). Il est à noter que ces orifices sont dotés de connexions dites "à souder" sur la tuyauterie (DN20 à DN450), et des prises de pression sont situées de part et d'autre de la chambre "0".

Les débitmètres à diaphragme sont idéals pour la mesure de débits d'air et de gaz dans les systèmes de combustion. L'ajustement précis du rapport Air/Gaz est facilité lorsque les débits des deux fluides sont connus.

Les équipements suivants peuvent être montés sur le POP-U-S : manomètre portable DPGE, ou transmetteur de pression différentiel-ESA PT.

Ce dernier transmet les données relevées par le biais d'un signal 0-20 mA ou 4 ÷ 20 mA et commande certains équipements à distance tels que les régulateurs de t°C et de ratio.



F5719/01



F5719/02

INSTALLATION

Les orifices calibrés doivent être montés avec au moins 10 diamètres de conduite droite en amont, et 5 diamètres de conduite droite en aval. Le tableau UNI ci-dessous indique les distances minimales en fonction du rapport des diamètres "β" du type de " raccords de la tuyauterie " sur lesquelles les brides seront montées.

Les chiffres sans parenthèses signifient qu'il n'y a aucune erreur supplémentaire dans la lecture, contrairement à celles entre parenthèses

qui signifient qu'une probable erreur supplémentaire de $\pm 0,5\%$ est à prendre en compte.

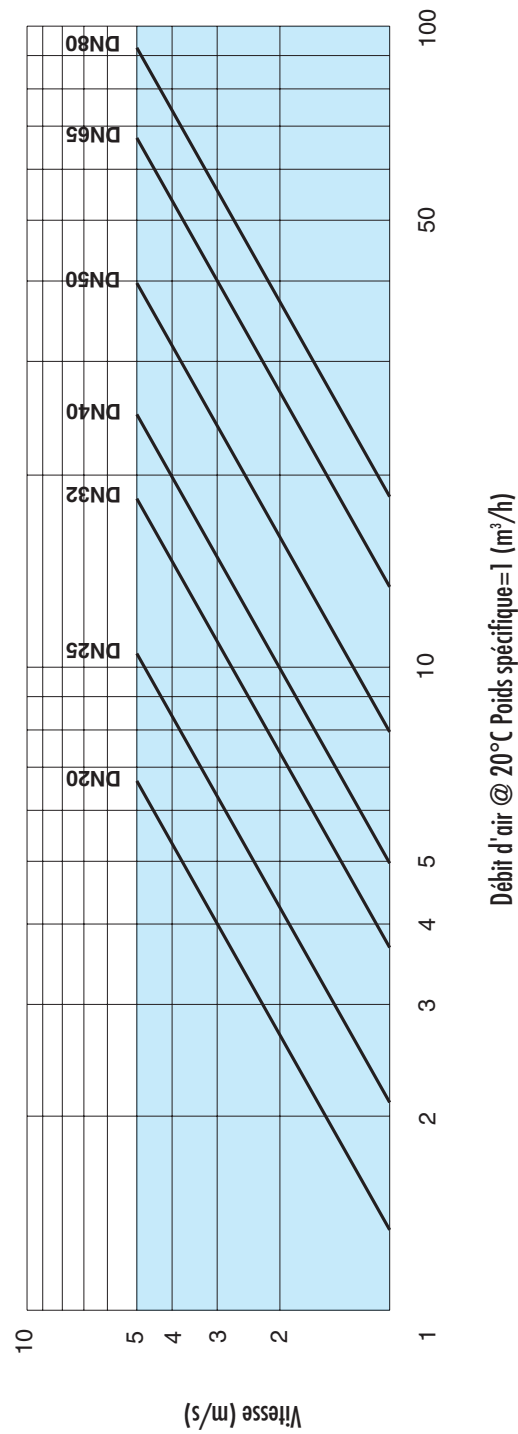
Les longueurs énumérées ci-dessous sont en réalité, des longueurs minimales. Il est toujours conseillé d'ajouter une distance supplémentaire, voir doubler la longueur en amont pour obtenir d'excellents résultats.

LONGUEURS MINIMALES DE TUYAUTERIES MESUREES DE PART ET D'AUTRE DE L'ORIFICE CALIBRE:

Rapport des diamètres β	Longueur minimale en amont de l'orifice *							Longueur minimale en aval de l'orifice*
	Coude à 90° ou Té	2 coudes ou plus, situés au même niveau	2 coudes ou plus situés sur 2 niveaux différents	Élargissement de la tuyauterie de 0.5D à D sur une longueur comprise entre D et 2D	Rétrécissement de la tuyauterie de 2D à D sur une longueur comprise entre 1.5D et 3.5D	Vanne d'arrêt entièrement ouverte	Vanne modulante entièrement ouverte	Autres cas de figures
≤ 0,20	10 (6)	14 (7)	34 (17)	16 (8)	5	18 (9)	12 (6)	4 (2)
0,25	10 (6)	14 (7)	34 (17)	16 (8)	5	18 (9)	12 (6)	4 (2)
0,30	10 (6)	16 (8)	34 (17)	16 (8)	5	18 (9)	12 (6)	5 (2,5)
0,35	12 (6)	16 (8)	36 (18)	16 (8)	5	18 (9)	12 (6)	5 (2,5)
0,40	14 (7)	18 (9)	36 (18)	16 (8)	5	20 (10)	12 (6)	6 (3)
0,45	14 (7)	18 (9)	38 (19)	17 (9)	5	20 (10)	12 (6)	6 (3)
0,50	14 (7)	20 (10)	40 (20)	18 (9)	6 (5)	22 (11)	12 (6)	6 (3)
0,55	16 (8)	22 (11)	44 (22)	20 (10)	8 (5)	24 (12)	14 (7)	6 (3)
0,60	18 (9)	26 (13)	48 (24)	22 (11)	9 (5)	26 (13)	14 (7)	7 (3,5)
0,65	22 (11)	32 (16)	54 (27)	25 (13)	11 (6)	28 (14)	16 (8)	7 (3,5)
0,70	28 (14)	36 (18)	62 (31)	30 (15)	14 (7)	32 (16)	20 (10)	7 (3,5)
0,75	36 (18)	42 (21)	70 (35)	38 (19)	22 (11)	36 (18)	24 (12)	8 (4)
0,80	46 (23)	50 (25)	80 (40)	54 (27)	30 (15)	44 (22)	30 (15)	8 (4)
Autres valeurs de β	Cas particuliers				Longueur minimale en amont de l'orifice*			
	Perte de charge importante dans la tuyauterie ($D_1/D_2 \geq 0,5$)				30 (15)			
	Insertion d'un thermocouple diamètre inférieur à $\leq 0,03D$ $0,03D \leq \text{diamètre} \leq 0,13D$				5 (3) 20 (10)			

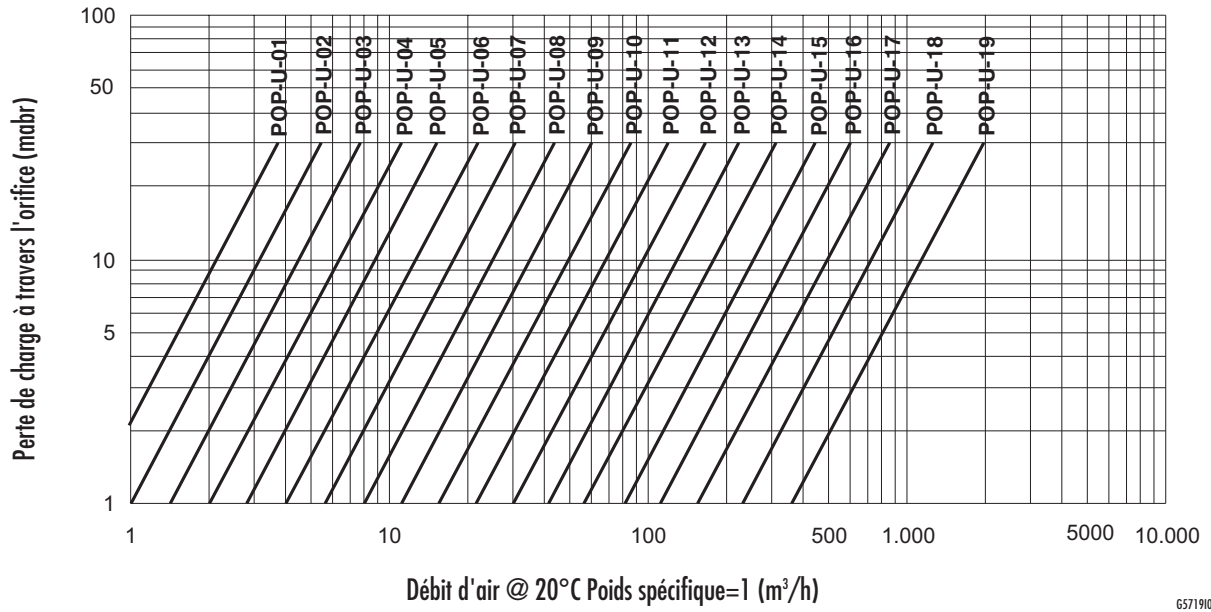
* Pour chaque élément mentionné, les longueurs correspondantes sont mesurées à partir du haut vers le bas et calculées en fonction du diamètre D

TABLEAU DES VITESSES - DEBITS A L'INTERIEUR DES TUYAUTERIES (UNI 8863)

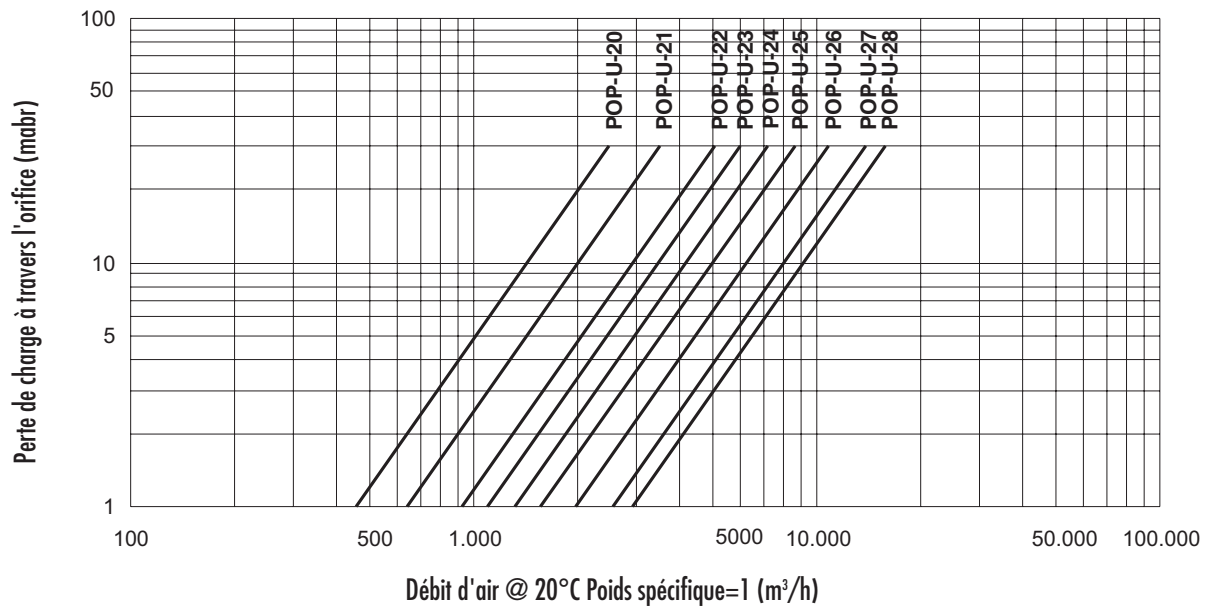


65719101

TABLEAU DES ORIFICES POUR AIR



6571903



6571904

TABLES DE CORRECTION

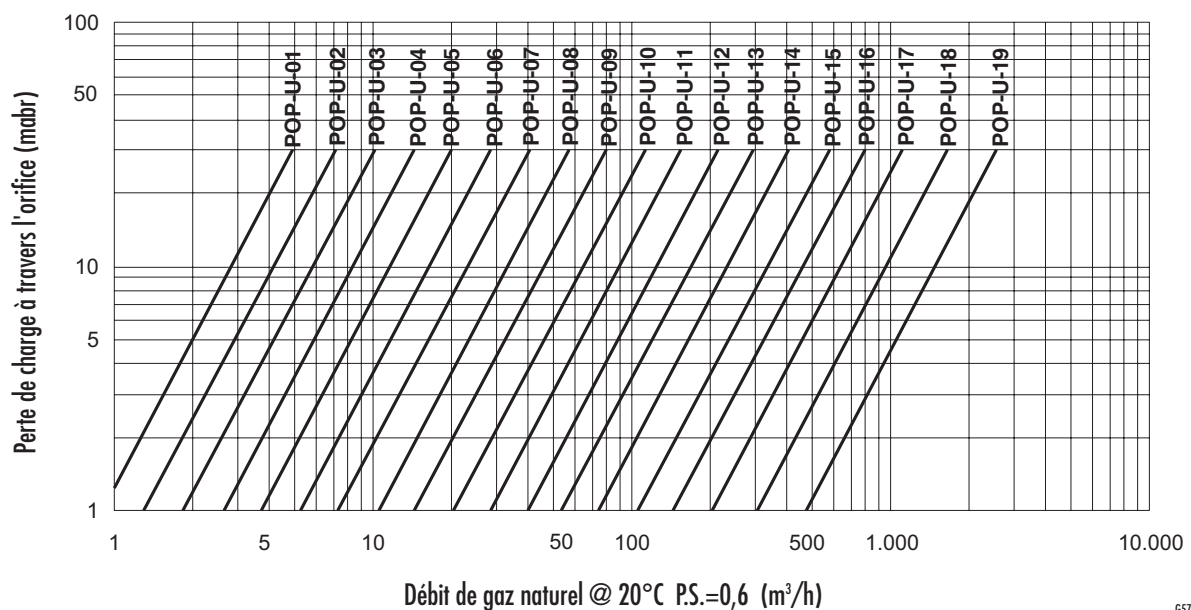
POIDS SPECIFIQUE (AIR=1)										
Densité relative	0,07	0,2	0,4	0,5	0,6	0,7	0,8	1,0	1,5	2,0
Facteur multiplicatif *	3,8	2,2	1,6	1,4	1,3	1,2	1,1	1,0	0,82	0,71

FACTEURS DE TEMPERATURE										
Temperature (°C)	20	50	100	150	200	250	300	350	400	450
Facteur multiplicatif *	1	0,95	0,89	0,84	0,79	0,75	0,72	0,69	0,66	0,64

FACTEURS DE PRESSION RELATIVE											
Pression (mbar)	0	50	100	150	200	250	300	400	500	700	1000
Facteur multiplicatif *	1	1,05	1,1	1,15	1,20	1,25	1,30	1,39	1,49	1,69	1,99

* Valeurs à multiplier au débit avant de déterminer un orifice à l'aide des tableaux mis à disposition.

TABLEAU DES ORIFICES POUR GAZ NATUREL



Les courbes caractéristiques ci-dessus permettent, pour des orifices standards, de calculer les pertes de charges (mbar) en fonction des débits (Nm³/h). Ces courbes délivrent les valeurs souhaitées en tenant compte de la pression atmosphérique (1,013 bar) et de la température du débit à 20°C.

Dans le cas où les débits seraient mesurés dans d'autres conditions que celles décrites ci-dessus, merci de bien vouloir vous référer aux tables de corrections vues précédemment. L'ensemble des tableaux présente les paramètres techniques des orifices standards, qui seront déterminants dans le choix futur d'un débitmètre (ESA PT).

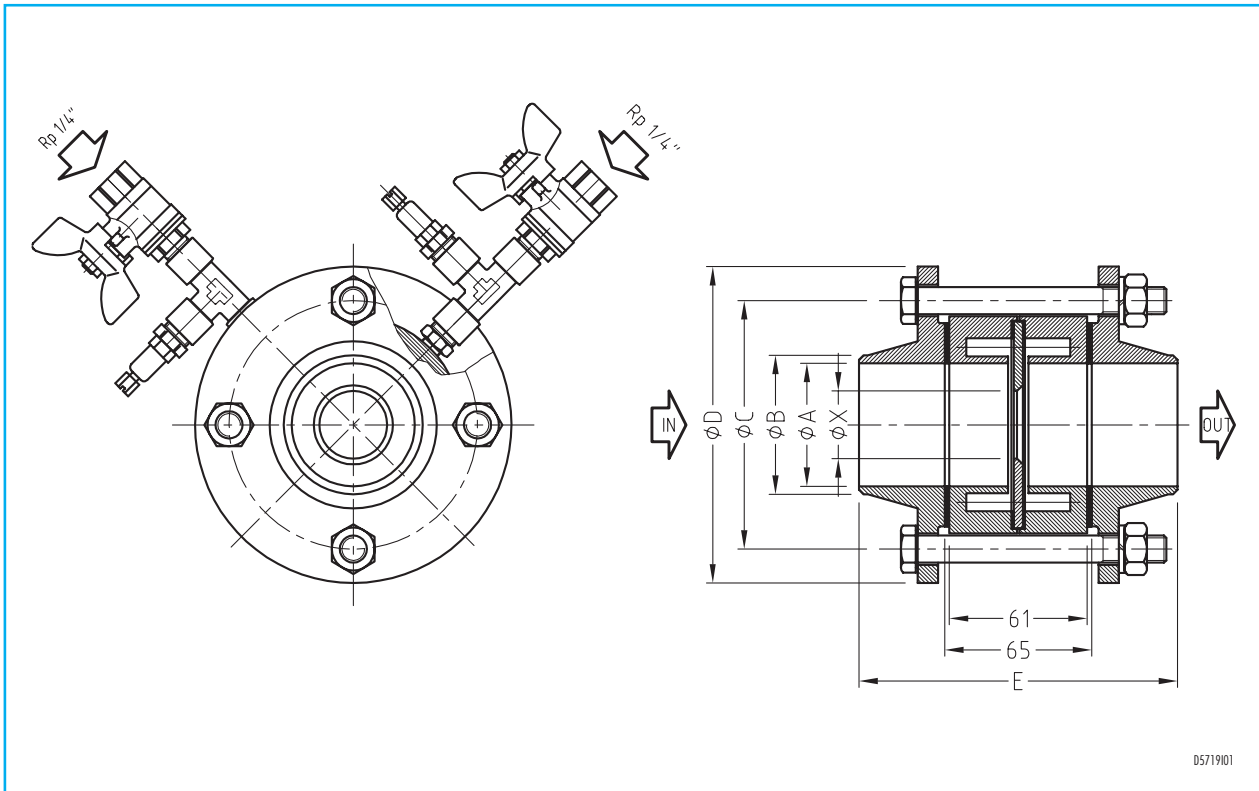
TABLE DES PLATEAUX D'ORIFICES STANDARDS

Modèle		LES PLATEAUX REFERENCES CI-DESSOUS INDIQUENT LES DIAMETRES MINIMUMS ET MAXIMUMS RECOMMANDES POUR CHAQUE TAILLE DE TUYAUTERIE																															
		-01	-02	-03	-04	-05	-06	-07	-08	-09	-10	-11	-12	-13	-14	-15	-16	-17	-18	-19	-20	-21	-22	-23	-24	-25	-26	-27	-28				
6 POP-U-S	DN 20	██████████																															
8 POP-U-S	DN 25	██████████																															
10 POP-U-S	DN 32		██████████																														
12 POP-U-S	DN 40			██████████																													
16 POP-U-S	DN 50				██████████																												
20 POP-U-S	DN 65					██████████																											
24 POP-U-S	DN 80						██████████																										
32 POP-U-S	DN 100							██████████																									
40 POP-U-S	DN 125								██████████																								
48 POP-U-S	DN 150									██████████																							
64 POP-U-S	DN 200										██████████																						
80 POP-U-S	DN 250											██████████																					
96 POP-U-S	DN 300												██████████																				
112 POP-U-S	DN 350													██████████																			
128 POP-U-S	DN 400														██████████																		
144 POP-U-S	DN 450															██████████																	

NOTE:

Ce tableau montre l'orifice adapté au diaphragme sélectionné d'après les tableaux précédents. Les orifices doivent être aussi déterminés en fonction de la vitesse d'écoulement dans les tuyauteries, et qui doivent être inférieure à 20 m/s. Après avoir reçu la commande client comprenant les informations requises (cf. " Informations en cas de commande " en dernière page), ESA-PYRONICS vous confirme votre choix et vous remet les paramètres techniques de l'orifice calibré ainsi qu'une table des capacités (Débit - pression différentielle).

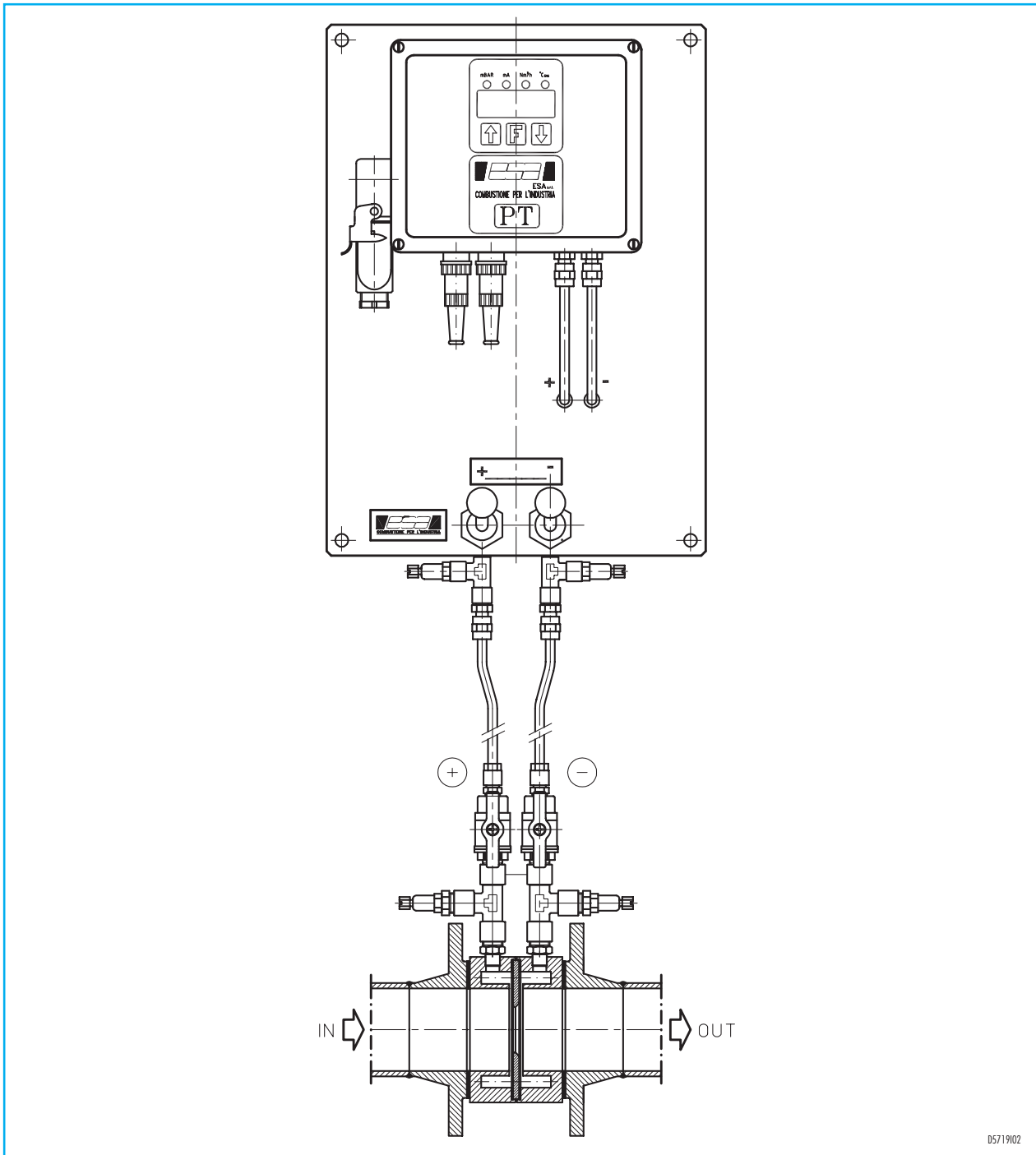
DIMENSIONS



D5719101

Modèle	DN PN	ø A mm	ø B mm	Nombre de trous	ø C mm	ø D mm	E mm
6 POP-U-S	DN20 PN6	23	28	4	65	90	129
8 POP-U-S	DN25 PN6	29	34.5	4	75	100	135
10 POP-U-S	DN32 PN6	37.5	43.5	4	90	120	135
12 POP-U-S	DN40 PN6	43.5	49.5	4	100	130	141
16 POP-U-S	DN50 PN6	54.5	61.5	4	110	140	141
20 POP-U-S	DN65 PN6	70	77	4	130	160	141
24 POP-U-S	DN80 PN6	82.5	90	4	150	190	149
32 POP-U-S	DN100 PN6	108	115.5	4	170	210	155
40 POP-U-S	DN125 PN6	133	141	8	200	240	161
48 POP-U-S	DN150 PN6	160.5	170.5	8	225	265	161
64 POP-U-S	DN200 PN6	211	221	8	280	320	175
80 POP-U-S	DN250 PN6	264	275	12	335	375	185
96 POP-U-S	DN300 PN6	314	326	12	395	440	189
112 POP-U-S	DN350 PN6	344.5	357.5	12	445	490	189
128 POP-U-S	DN400 PN6	394.5	408.5	16	495	540	195
144 POP-U-S	DN450 PN6	444.4	459	16	550	595	195

INSTALLATION TIPIQUE



INFORMATIONS EN CAS DE COMMANDE

- Indiquer le type de fluide
- Indiquer le débit nominal
- Indiquer la pression différentielle nominale
- Indiquer la température
- Indiquer la pression d'entrée dans l'orifice
- Indiquer le diamètre de la tuyauterie (DN)



NOTES: Suivant sa politique d'amélioration continue, la ESA-PYRONICS se réserve le droit de modifier les caractéristiques techniques de cet instrument à n'importe quel moment et sans préavis. A notre site Internet www.esapyronics.com il est possible de visionner le catalogue mis à jour d'ESA-PYRONICS contenant les documents les plus récents et mis à jour.

ATTENTION: Le fonctionnement d'une installation de combustion peut se révéler dangereux et blesser des personnes ou endommager le matériel. Chaque brûleur doit être muni d'un dispositif de protection et de contrôle de la combustion. Les opérations d'installation, de réglage et d'entretien de l'installation ne doivent être effectuées que par du personnel qualifié.