

ГЛАЗКИ

СЕРИИ PSLT & PSHT

ХАРАКТЕРИСТИКИ

Модель PSLT:

- Корпус: латунь
- Стекло: пирекс
- Макс. рабочая температура: 120°C

Модель PSHT:

- Корпус: AVP
- Стекло: пирекс
- Макс. рабочая температура: 480°C
- Макс. рабочее давление: 3,5 бар



E5711102

ПРИМЕНЕНИЕ

- Контроль за пламенем в горелках любого типа.
- Стратегические позиции, где необходимо визуальный контроль пламени.

ОПИСАНИЕ

Глазки серии "PSLT" и "PSHT" позволяют визуальный контроль пламени в горелке. Существуют две модели: PSLT - для низких температур и PSHT - для высоких.

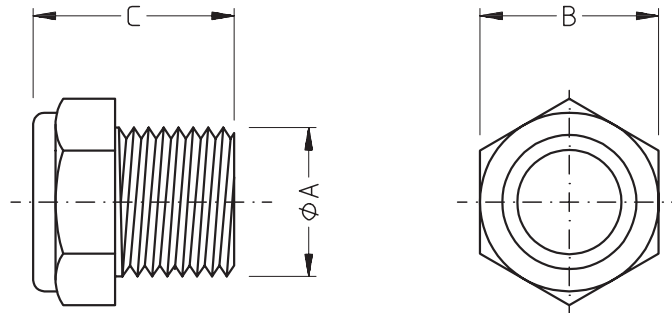
Глазки для низких температур "PSLT" состоят из единого латунного блока, в которое вставлено стекло из пирекса толщиной приблизительно 3 мм, двух прокладок из fasit-oil (без асбеста) и одного EPDM, гарантирующие его великолепную герметичность. Они применяются для температуры, не превышающей 120°C. Размеры моделей для низких температур - от 3/8" до 2".

Глазки для высоких температур "PSHT" состоят из корпуса из AVP, в который вставлено стекло из пирекса, и прокладок, устойчивых высоким температурам из fasit-oil (без асбеста). Каждый глазок имеет вилку 1/4" для соединения охлаждающего воздуха. Стекло, корпус и прокладки проектированы для давления в 3,5 бар и для максимальной температуры - 480°C. Модели для высоких температур. Размеры моделей для высоких температур - от 3/4" до 2".



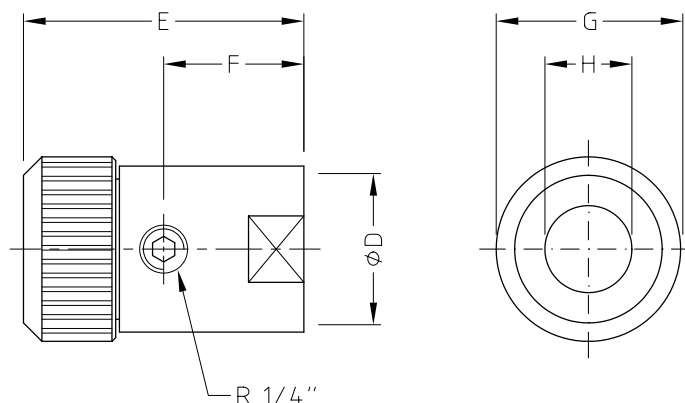
E5711101

ГАБАРИТНЫЕ РАЗМЕРЫ



Модель	$\varnothing A$	B	C	\varnothing Света
3 PSLT	G - 3/8"	20	24	11
4 PSLT	G - 1/2"	24	20	14
6 PSLT	G - 3/4"	30	28	19
8 PSLT	G - 1"	38	29	22
10 PSLT	G - 1.1/4"	55	31,5	31
12 PSLT	G - 1.1/2"	55	32,5	36

D571101



Модель	$\varnothing D$	E	F	$\varnothing G$	$\varnothing H$	\varnothing Света
6 PSHT	G - 3/4"	92	45	50	22	20
8 PSHT	G - 1"	92	45	50	22	20
10 PSHT	G - 1.1/4"	92	45	55	22	20
12 PSHT	G - 1.1/2"	90	45	70	37	36
16 PSHT	G - 2"	90	45	70	37	36

D571102