

REGARDS DE FLAMME PSLT & PSHT

CARACTERISTIQUES TECHNIQUES

Modèles PSLT:

- Corps: Laiton
- Fenêtre: Pyrex
- Température maximale de fonctionnement: 120°C

Modèles PSHT:

- Corps: Acier électrozingué
- Fenêtre: Pyrex
- Température maximale de fonctionnement: 480°C
- Pression maximale: 3,5 bars



E5711102

APPLICATION

- Contrôle visuel de flamme sur tout type de brûleurs
- Les regards de flamme, sont placés à des endroits stratégiques, là où un contrôle de la flamme est nécessaire.

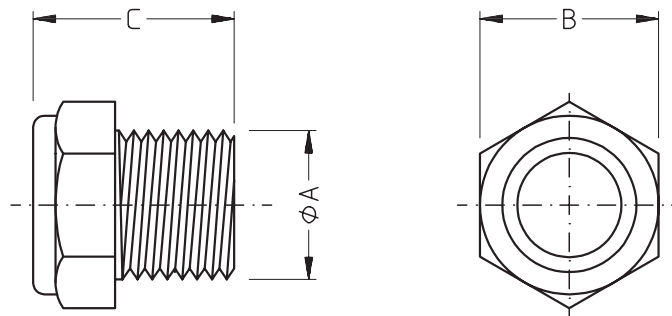
DESCRIPTION

Les regards de flamme sont disponibles selon deux versions: Le modèle basse température (PSLT): construit en une seule pièce, il se compose d'un corps en laiton, avec fenêtre en pyrex de 3mm d'épaisseur, et de deux joints en EPDM pour garantir une étanchéité parfaite. Son utilisation est recommandée pour des températures ne dépassant pas 120°C. Ce modèle existe sous différentes tailles, allant de 3/8" jusqu'à 1.1/2". Le modèle haute température (PSHT) : composé d'un corps en acier électrozingué, avec fenêtre en pyrex et joints d'étanchéité haute température, il est doté d'une connexion air de refroidissement en 1/4" NPT. Les composants de ce regard de flamme ont été sélectionnés pour résister à une pression de 3,5 bars ainsi qu'à une température de 480°C. Ce modèle existe sous différentes tailles, de 3/4" jusqu'à 2".



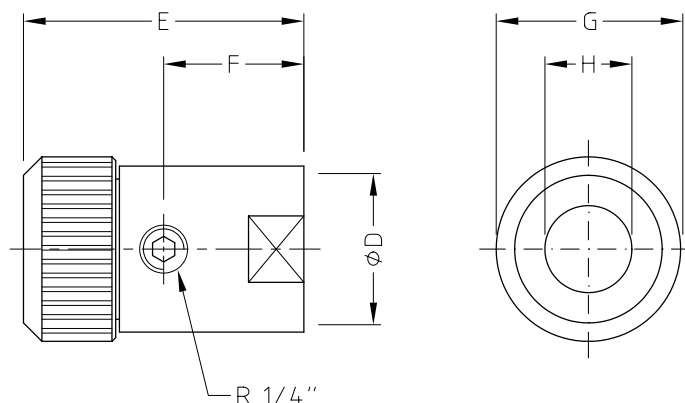
E5711101

DIMENSIONS



Modèle	ø A	B	C	ø Fenêtre
3 PSLT	G - 3/8"	20	24	11
4 PSLT	G - 1/2"	24	20	14
6 PSLT	G - 3/4"	30	28	19
8 PSLT	G - 1"	38	29	22
10 PSLT	G - 1.1/4"	55	31,5	31
12 PSLT	G - 1.1/2"	55	32,5	36

D5711101



Modèle	ø D	E	F	ø G	ø H	ø Fenêtre
6 PSHT	G - 3/4"	92	45	50	22	20
8 PSHT	G - 1"	92	45	50	22	20
10 PSHT	G - 1.1/4"	92	45	55	22	20
12 PSHT	G - 1.1/2"	90	45	70	37	36
16 PSHT	G - 2"	90	45	70	37	36

D5711102

NOTES: Suivant sa politique d'amélioration continue, la ESA-PYRONICS se réserve le droit de modifier les caractéristiques techniques de cet instrument à n'importe quel moment et sans préavis. A notre site Internet www.esapyronics.com il est possible de visionner le catalogue mis à jour d'ESA-PYRONICS contenant les documents les plus récents et mis à jour.

ATTENTION: Le fonctionnement d'une installation de combustion peut se révéler dangereux et blesser des personnes ou endommager le matériel. Chaque brûleur doit être muni d'un dispositif de protection et de contrôle de la combustion. Les opérations d'installation, de réglage et d'entretien de l'installation ne doivent être effectuées que par du personnel qualifié.