

# BRIDAS DE ACOPLAMIENTO SERIE PFP Y PSP

## CARACTERISTICAS

- |                                   |                    |
|-----------------------------------|--------------------|
| • Bridas roscadas:                | hierro fundido G20 |
| • Bridas a soldar:                | Fe42               |
| • Presión máx. de funcionamiento: | 3,5 bar            |
| • Junta                           | AFM 20             |

## APLICACIÓN

- Acoplamiento de equipos de cada tipo.
- Juntas en donde se necesita una toma de presión.



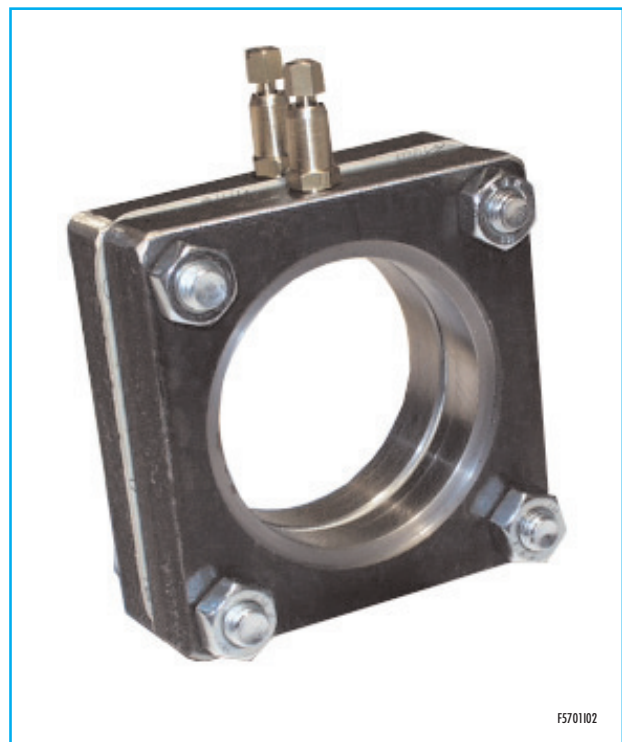
E570101

## DESCRIPCION

Las bridas acopladas serie PFP y PSP han sido creadas para adaptarse a tubos estándar de dimensiones comprendidas entre 3/4" y 6", son relativamente ligeras y las superficies, junto con las juntas que se suministran, garantizan un acoplamiento hermético satisfactorio también en casos de frecuentes desmontajes/nuevos montajes. Cada brida está provista de un orificio roscado de 1/8" BSP en el que es posible montar una toma de presión para consentir un control rápido y fácil de la presión.

El empleo de las bridas ofrece una instalación más cómoda de equipos auxiliares y garantiza el rápido mantenimiento ordinario y una eventual sustitución sin tener que efectuar incómodas y laboriosas modificaciones en la conducción.

Se encuentran disponibles en piezas individuales y acopladas. Las bridas acopladas se suministran con la relativa junta y tomas de presión.



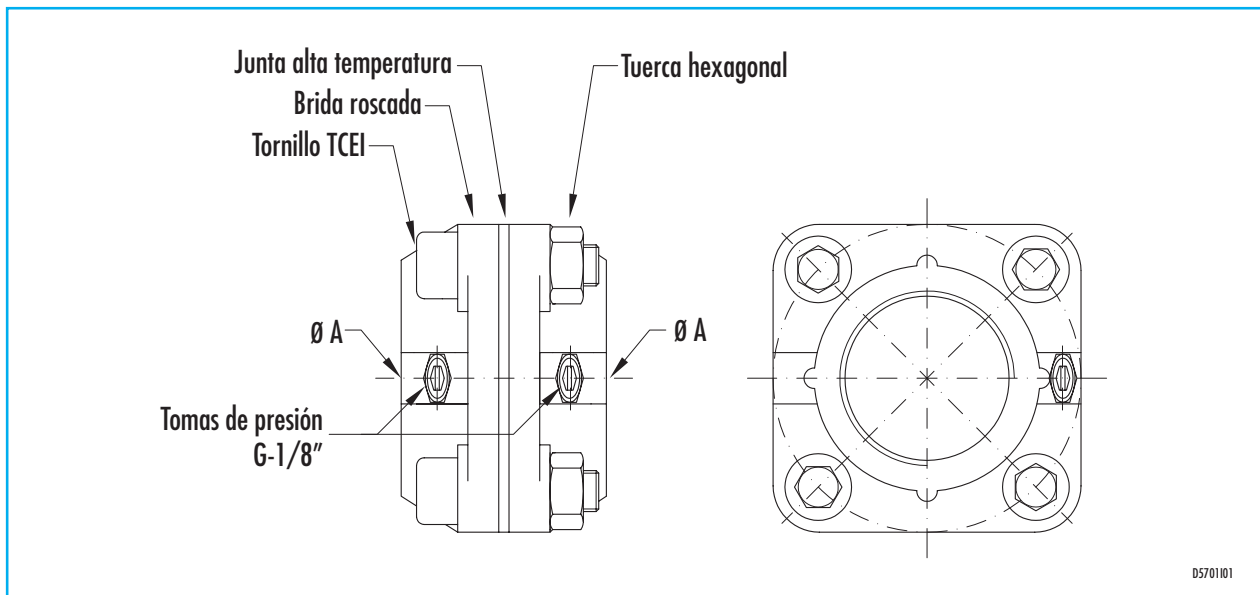
E570102



**Headquarters**  
Esa S.r.l.  
Via E. Fermi 40 I-24035 Curno (BG) - Italy  
Tel. +39.035.6227411 - Fax +39.035.6227499  
esa@esacombustion.it - www.esapyronics.com

**International Sales**  
Pyronics International S.A./N.V.  
Zoning Ind., 4ème rue B-6040 Jumet - Belgium  
Tel +32.71.256970 - Fax +32.71.256979  
marketing@pyronics.be

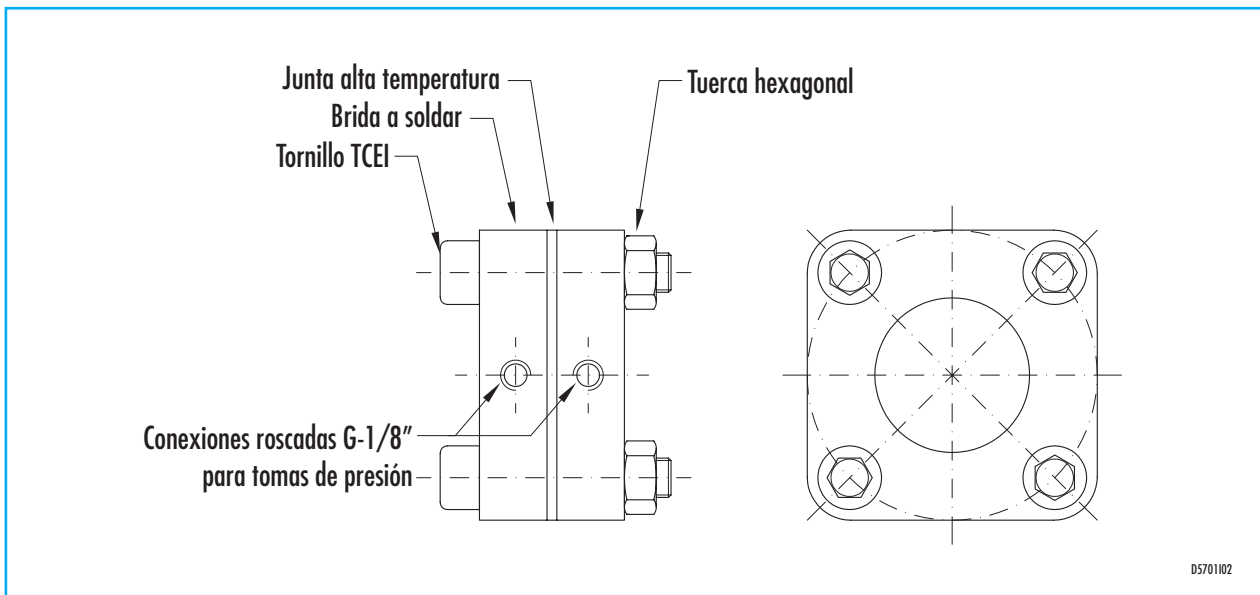
## BRIDAS ROSCADAS ACOPLADAS



D570101

Modelo	Adecuadas para tubo $\varnothing A$	Tipo junta
6 PFP	G - 3/4"	C3218/1
68 PFP	G - 3/4" x G - 1"	C3218/1
8 PFP	G - 1"	C3218/1
10 PFP	G - 1.1/4"	C3218/2
1012 PFP	G - 1.1/4" x G - 1.1/2"	C3218/2
12 PFP	G - 1.1/2"	C3218/2
16 PFP	G - 2"	C3218/3
20 PFP	G - 2.1/2"	C3218/4
2024 PFP	G - 2.1/2" x G - 3"	C3218/4
24 PFP	G - 3"	C3218/5

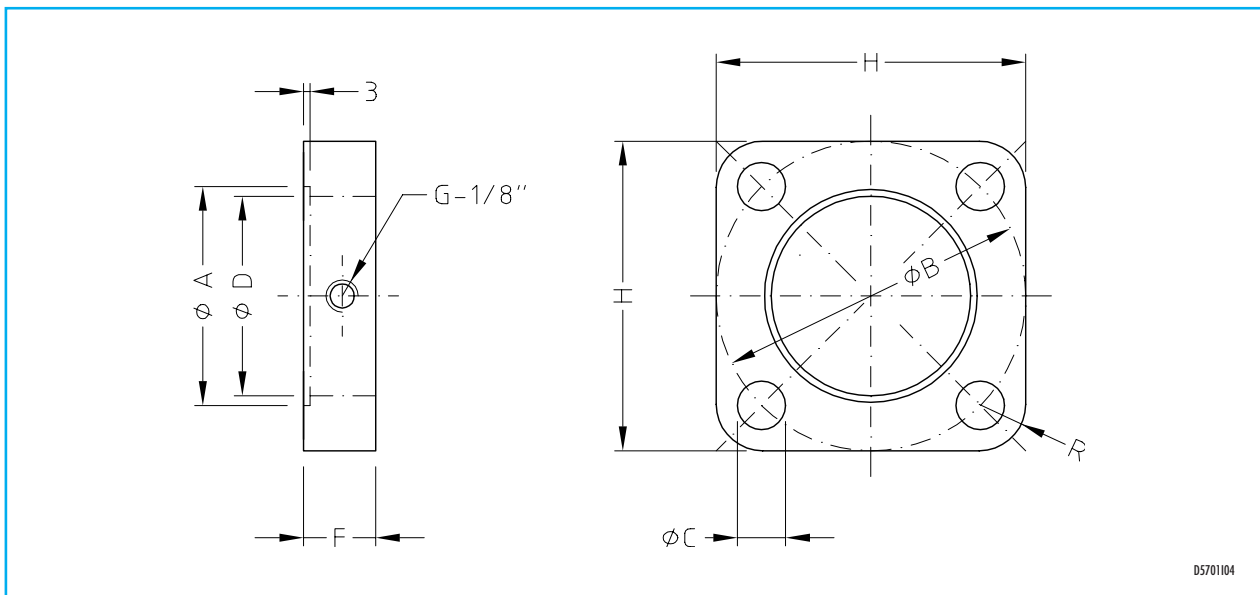
## BRIDAS A SOLDAR ACOPLADAS



Modelo	Adecuadas para tubo $\varnothing$ A	Tipo junta
6 PSP	3/4"	C3218/1
68 PSP	3/4" x 1"	C3218/1
8 PSP	1"	C3218/1
10 PSP	1.1/4"	C3218/2
1012 PSP	1.1/4" x 1.1/2"	C3218/2
12 PSP	1.1/2"	C3218/2
16 PSP	2"	C3218/3
20 PSP	2.1/2"	C3218/4
2024 PSP	2.1/2" x 3"	C3218/4
24 PSP	3"	C3218/5
32 PSP	4"	C3218/6
48 PSP	6"	C3218/7



## DIMENSIONES BRIDAS A SOLDAR



Modelo	Adecuadas para tubo $\phi$	$\phi A$ mm	$\phi B$ mm	$\phi C$ mm	$\phi D$ mm	F mm	H mm	R mm	Masa PFF kg
104 PFF	1/2"	22	60,3	9	17	18	60	5	0,405
106 PFF	3/4"	28	60,3	9	22	18	60	5	0,4
108 PFF	1"	34	60,3	9	28	18	60	5	0,35
310 PFF	1.1/4"	43	81	12	37	18	80	5	0,6
312 PFF	1.1/2"	49	81	12	42	18	80	5	0,5
416 PFF	2"	61	96,8	12	53	18	90	5	0,7
520 PFF	2.1/2"	77	111,1	12	68	18	100	5	0,8
624 PFF	3"	90	123,8	13	80	18	110	5	0,9
732 PFF	4"	115	168,1	14	106	18	150	5	1,8
848 PFF	6"	170	235	14	157	18	200	5	2,75

NOTA: según su política de continua mejora, la ESA-PYRONICS se reserva el derecho de modificar las características técnicas del mismo en cualquier momento y sin aviso previo. Su nuestras páginas Web de Internet [www.esapyronics.com](http://www.esapyronics.com) está disponible el catálogo en su última versión del cual es posible visionar los documentos actualizados.

ATENCIÓN: el funcionamiento de la instalación de combustión puede resultar peligroso y causar daños a personas o instrumentos. Cada quemador tiene que tener un dispositivo de protección y de control de la combustión. Las operaciones de instalación, de regulación y mantenimiento de la instalación tienen que ser efectuadas solamente por personal cualificado.