

JUNTAS FLEXIBLES SERIE FN - ESA FLEX

CARACTERISTICAS - FN

- Material: AISI 321
- Temperatura máxima de funcionamiento: 500° C
- Presión máxima de funcionamiento: (ver tabla dimensiones)

CARACTERISTICAS - ESA FLEX

- Material: AISI 321
- Bridas llanas UNI EN 1092-1 PN10 Fe ST37
- Temperatura máxima de funcionamiento: -10 +70 °C
- Presión máxima de funcionamiento: PS 6 Bar

* Conforme a la norma PED 97/23/CE a petición

APLICACIONES

- Conexión líneas gas y aire quemadores de cada tipo.
- Compensación de la dilatación térmica en tuberías para fluidos calientes.

DESCRIPCION

Los flexibles se usan en tuberías de gas y de aire de baja presión y líneas gas. Simplifican y aceleran la instalación de las tuberías consintiendo una cierta adaptación de la longitud y de la alineación. Las juntas flexibles también han sido proyectadas para prevenir daños a quemadores, válvulas, reguladores eliminando las tensiones, las desalineaciones y las dilataciones térmicas. Los flexibles FN están constituidos por un tubo de acero sin trenzar, corrugado, terminado con niples de acero soldados en ambos extremos, mientras la serie ESA FLEX está constituida por un tubo de acero sin trenzar, corrugado, terminado en los extremos con dos bridas giratorias de acero al carbono. Cuando estos flexibles se emplean para conectar tubos sin alinear, el montador tendrá que doblarlos antes de la instalación a fin que no se aplique ninguna fuerza al quemador o a la tubería durante el cierre de la brida o del racor.

FN



F5603101

ESA FLEX



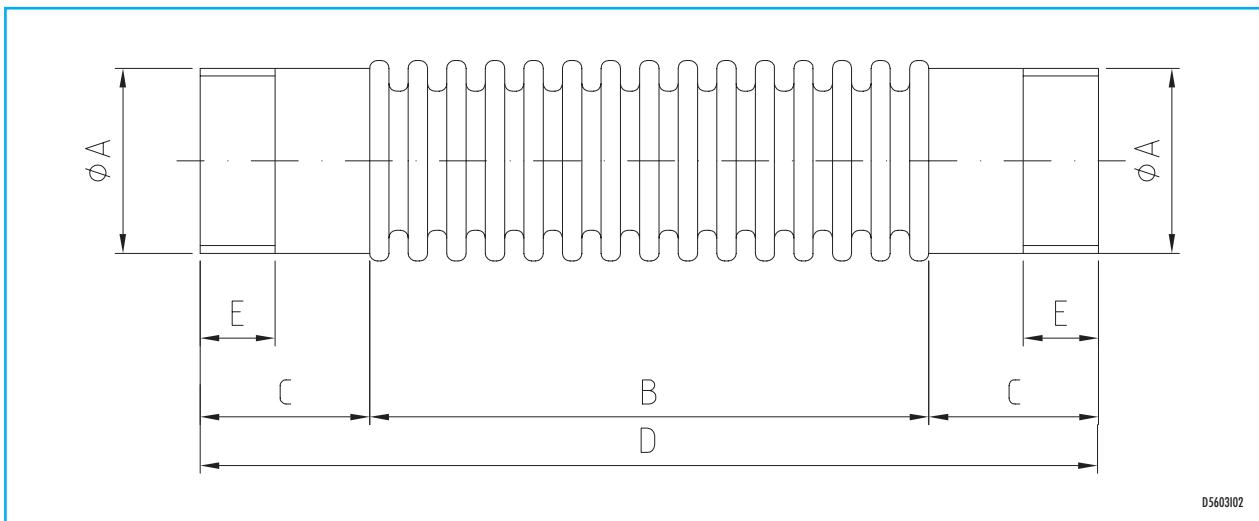
F5603101



Headquarters
Esa S.r.l.
Via E. Fermi 40 I-24035 Curno (BG) - Italy
Tel. +39.035.6227411 - Fax +39.035.6227499
esa@esacombustion.it - www.esapyronics.com

International Sales
Pyronics International S.A./N.V.
Zoning Ind., 4ème rue B-6040 Jumet - Belgium
Tel +32.71.256970 - Fax +32.71.256979
marketing@pyronics.be

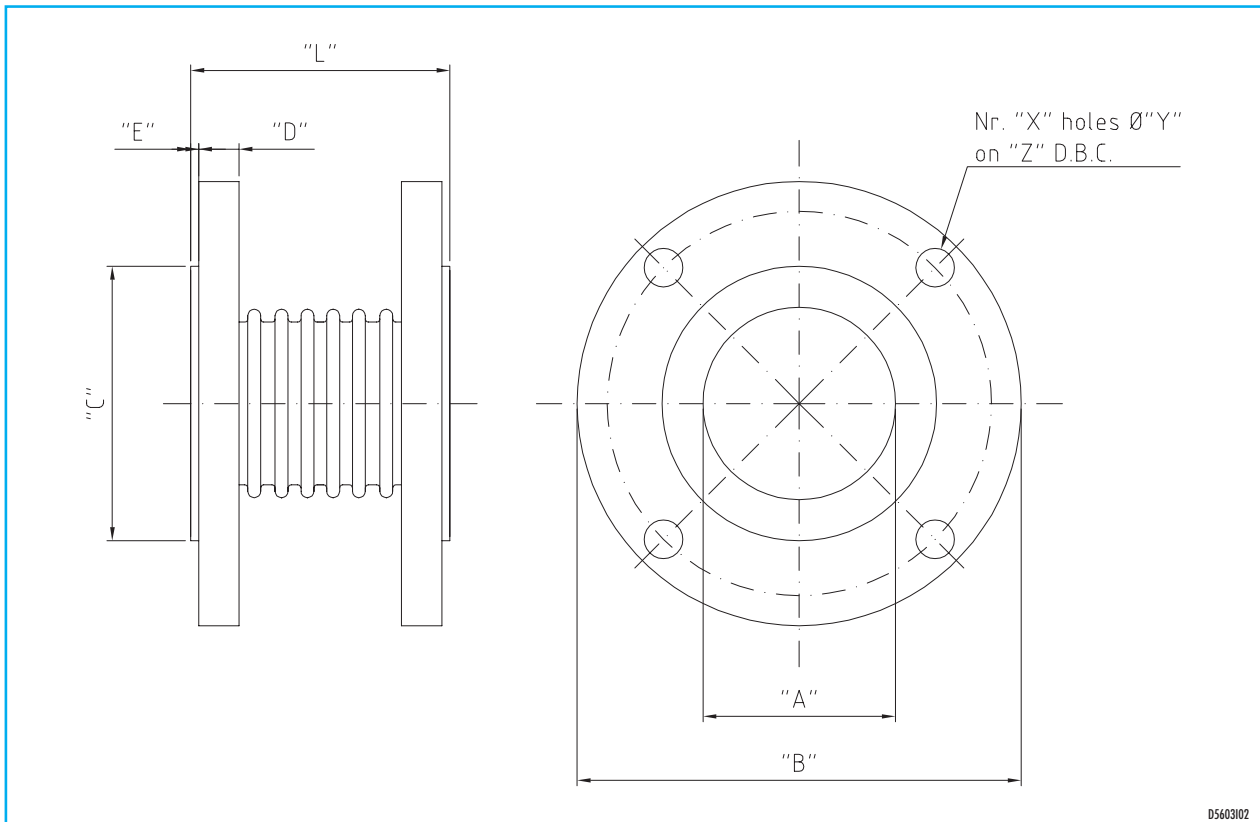
DIMENSIONES - FN



Modelo	ø A	B mm	C mm	D mm	E mm	Presión máx en bar	Peso kg
4 FN	G - 1/2"	85	40	165	15	7,7	0,23
6 FN	G - 3/4"	105	40	185	15	4,6	0,23
8 FN	G - 1"	115	40	195	15	3,9	0,45
10 FN	G - 1 - 1/4"	125	50	225	20	2,4	0,57
12 FN	G - 1 - 1/2"	135	50	235	20	1,9	0,68
16 FN	G - 2"	145	60	265	20	1,2	1,13
20 FN	G - 2 - 1/2"	170	60	290	20	0,9	1,58
24 FN	G - 3"	210	60	330	20	0,8	2,5
32 FN	4"	240	70	380	(*)	0,6	3,2
48 FN	6"	260	80	420	(*)	0,6	7
64 FN	8"	300	80	460	(*)	0,6	12

(*) Con tramos lisos, sin filetear.

DIMENSIONES - ESA FLEX



D560302

Modelo	ø A	ø B mm	ø C mm	D mm	E mm	L mm	X mm	Y mm	Z mm	Peso kg
F25	DN25	115	68	14	2	60	4	14	85	2.30
F32	DN32	140	78	16	2	65	4	18	100	3.10
F40	DN40	150	88	16	2	75	4	18	110	3.95
F50	DN50	165	102	18	2	95	4	18	125	4.80
F65	DN65	185	122	18	2	110	4	18	145	5.90
F80	DN80	200	138	20	2	125	4	18	160	7.20
F100	DN100	220	158	22	2	150	8	18	180	7.82
F125	DN125	250	188	24	2	175	8	18	210	13.00
F150	DN150	285	212	24	2	200	8	22	240	15.00
F200	DN200	340	268	26	2	240	8	22	295	17.30

NOTA: según su política de continua mejora de la calidad del producto, la ESA-PYRONICS se reserva el derecho de modificar las características técnicas del mismo en cualquier momento y sin previo aviso. En nuestra página Web www.esapyronics.com está disponible el catálogo en su última versión del cual es posible visionar los documentos actualizados.

ATENCIÓN: el funcionamiento de una instalación de combustión puede resultar peligroso y causar daños a personas o instrumentos. Cada quemador tiene que tener dispositivos de protección y de control de la combustión. Las operaciones de instalación, de regulación y mantenimiento de la instalación tienen que ser efectuadas solamente por personal calificado.