

УПРУГИЕ МУФТЫ СЕРИИ FN - ESA FLEX

ХАРАКТЕРИСТИКИ - FN

- Материал: AISI 321
- Макс. рабочая температура: 500°C
- Макс. рабочее давление: (см. таблицу размеров)

ХАРАКТЕРИСТИКИ - ESA FLEX (*PED)

- Материал: AISI 321
- Фланцы UNI EN 1092-1 PN10 Fe ST37
- Макс. рабочая температура: 500°C
- Макс. рабочее давление: (см. таблицу размеров)

*В соответствии с директивой PED 97/23/CE по запросу

ПРИМЕНЕНИЕ

- Соединение линий газа и воздуха любого типа горелок.
- Компенсация термических расширений на проводниках для теплых жидкостей.

ОПИСАНИЕ

Муфты применяются на проыводниках газа и воздуха при низком давлении и собранные газопроводы. Облегчают и ускоряют монтаж трубопровода, позволяя необходимую адаптацию и регулирование. Упругие муфты проектированы также для избежания нанесения ущерба горелке, клапанам, регуляторам, устраняя напряжения, смещения осей и тепловые расширения. Муфты FN сделаны из стальной трубы без переплетений со стальными спаянными нипплями с обоих концов Муфты сделаны ESA FLEX из стальной трубы без переплетений со стальными два фланца возобновляемый в углеродистой стали. При использовании этих муфт для соединения труб, находящихся не на одной линии, монтажник, прежде чем монтировать, должен слегка согнуть их для того, чтобы ни горелка, ни трубопровод не подвергались бы никакому усилию во время закрытия фланца или штуцера.

FN



F5603101

ESA FLEX



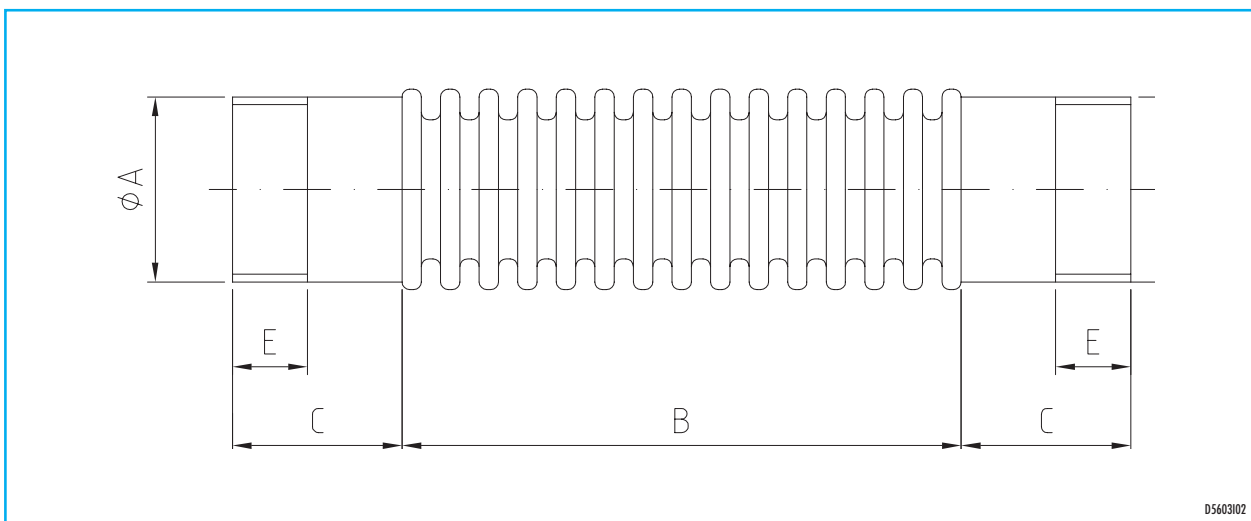
F5603102



Headquarters
Esa S.r.l.
Via E. Fermi 40 I-24035 Curno (BG) - Italy
Tel. +39.035.6227411 - Fax +39.035.6227499
esa@esacombustion.it - www.esapyronics.com

International Sales
Pyronics International S.A./N.V.
Zoning Ind., 4ème rue B-6040 Jumet - Belgium
Tel +32.71.256970 - Fax +32.71.256979
marketing@pyronics.be

ГАБАРИТНЫЕ РАЗМЕРЫ - FN

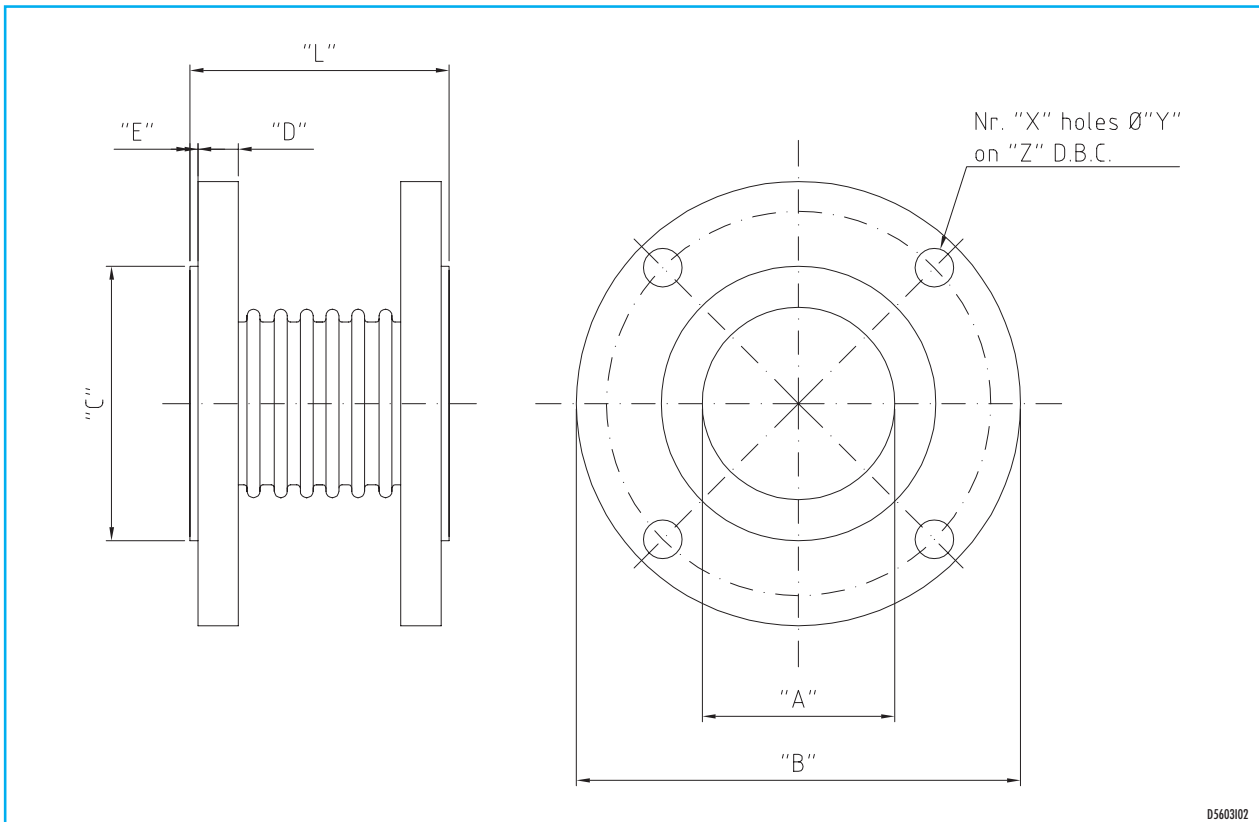


D5603102

Модель	Ø A	B мм	C мм	D мм	E мм	Макс. давление в бар	Вес кг
4 FN	G - 1/2"	85	40	165	15	7,7	0,23
6 FN	G - 3/4"	105	40	185	15	4,6	0,23
8 FN	G - 1"	115	40	195	15	3,9	0,45
10 FN	G - 1 - 1/4"	125	50	225	20	2,4	0,57
12 FN	G - 1 - 1/2"	135	50	235	20	1,9	0,68
16 FN	G - 2"	145	60	265	20	1,2	1,13
20 FN	G - 2 - 1/2"	170	60	290	20	0,9	1,58
24 FN	G - 3"	210	60	330	20	0,8	2,5
32 FN	4"	240	70	380	(*)	0,6	3,2
48 FN	6"	260	80	420	(*)	0,6	7
64 FN	8"	300	80	460	(*)	0,6	12

(*) С гладким отрезком, без резьбы.

ГАБАРИТНЫЕ РАЗМЕРЫ - ESA-FLEX



Модель	ø A	ø B mm	ø C mm	D mm	E mm	L mm	X mm	Y mm	Z mm	Вес кг
F25	DN25	115	68	14	2	60	4	14	85	2.30
F32	DN32	140	78	16	2	65	4	18	100	3.10
F40	DN40	150	88	16	2	75	4	18	110	3.95
F50	DN50	165	102	18	2	95	4	18	125	4.80
F65	DN65	185	122	18	2	110	4	18	145	5.90
F80	DN80	200	138	20	2	125	4	18	160	7.20
F100	DN100	220	158	22	2	150	8	18	180	7.82
F125	DN125	250	188	24	2	175	8	18	210	13.00
F150	DN150	285	212	24	2	200	8	22	240	15.00
F200	DN200	340	268	26	2	240	8	22	295	17.30