

CONNECTEURS FLEXIBLES

FN - ESA FLEX

CARACTERISTIQUES - TYPE FN

- Matériaux: AISI 321
- Température maximale de fonctionnement: 500°C
- Pression maximale de fonctionnement: (voir tableau ci-dessous)

CARACTERISTIQUES - ESA-FLEX (PED*)

- Matériaux: AISI 321
- Brides UNI EN 1092-1 PN10 Fe ST37
- Plage d'utilisation: -10 +70 °C
- Pression maximale de fonctionnement: PS 6 Bar

* La fabrication de ces connecteurs suivant la norme PED97/23/CE, peut se réaliser sur simple demande.

APPLICATION

- Les flexibles sont utilisés principalement pour assurer la connexion entre les tuyauteries d'air et de gaz, et tout type de brûleurs.
- Ils compensent les effets de dilatation thermique notamment lors d'utilisation de fluide sous haute température.

DESCRIPTION

Les connecteurs flexibles FN & FLEX, sont utilisés dans les installations air et gaz à basse pression. Ils simplifient et facilitent l'installation des tuyauteries en éliminant le problème des alignements. De plus, les connecteurs FN permettent de réduire la transmission des tensions, des vibrations et des dilatations thermiques sur les brûleurs, les vannes, les régulateurs, les ventilateurs et autres accessoires. Les tuyaux flexibles sont fabriqués en acier inoxydable, soit avec raccords filetés (tubes FN), ou bien avec brides (ESA FLEX), le tout aux deux extrémités. Lorsque ces flexibles sont utilisés pour connecter des tuyaux mal alignés, ils sont prévus pour se plier afin de permettre une connexion au brûleur, de façon à ce qu'aucune déformation ne soit appliquée à la tuyauterie, surtout lors du resserrage des brides ou autres raccords union.

FN



F5603101

ESA FLEX



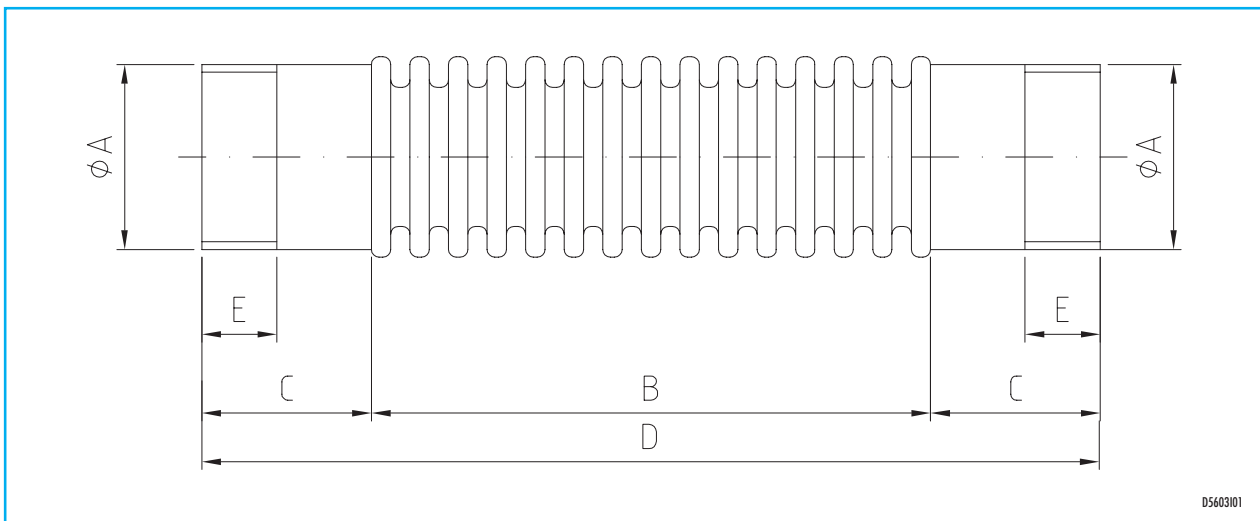
F5603102



Headquarters
Esa S.r.l.
Via E. Fermi 40 I-24035 Curno (BG) - Italy
Tel. +39.035.6227411 - Fax +39.035.6227499
esa@esacombustion.it - www.esapyronics.com

International Sales
Pyronics International S.A./N.V.
Zoning Ind., 4ème rue B-6040 Jumet - Belgium
Tel +32.71.256970 - Fax +32.71.256979
marketing@pyronics.be

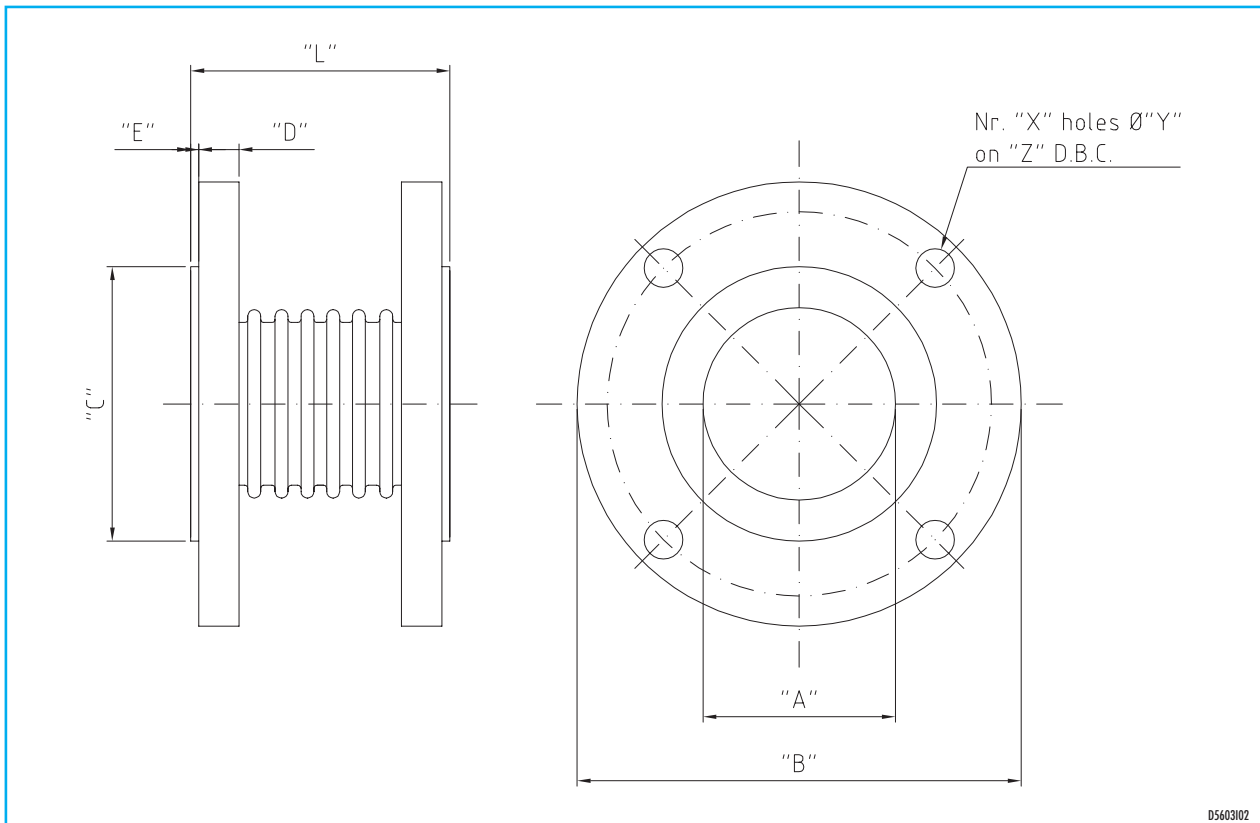
DIMENSIONS - FN



Modèle	ø A	B mm	C mm	D mm	E mm	Pression max en bar	Poids kg
4 FN	G - 1/2"	85	40	165	15	7.7	0.23
6 FN	G - 3/4"	105	40	185	15	4.6	0.23
8 FN	G - 1"	115	40	195	15	3.9	0.45
10 FN	G - 1 - 1/4"	125	50	225	20	2.4	0.57
12 FN	G - 1 - 1/2"	135	50	235	20	1.9	0.68
16 FN	G - 2"	145	60	265	20	1.2	1.13
20 FN	G - 2 - 1/2"	170	60	290	20	0.9	1.58
24 FN	G - 3"	210	60	330	20	0.8	2.5
32 FN	4"	240	70	380	(*)	0.6	3.2
48 FN	6"	260	80	420	(*)	0.6	7
64 FN	8"	300	80	460	(*)	0.6	12

(*) Existent uniquement à souder.

DIMENSIONS - ESA FLEX



D5603102

Modèle	ø A	ø B mm	ø C mm	D mm	E mm	L mm	X mm	Y mm	Z mm	Poids kg
F25	DN25	115	68	14	2	60	4	14	85	2.30
F32	DN32	140	78	16	2	65	4	18	100	3.10
F40	DN40	150	88	16	2	75	4	18	110	3.95
F50	DN50	165	102	18	2	95	4	18	125	4.80
F65	DN65	185	122	18	2	110	4	18	145	5.90
F80	DN80	200	138	20	2	125	4	18	160	7.20
F100	DN100	220	158	22	2	150	8	18	180	7.82
F125	DN125	250	188	24	2	175	8	18	210	13.00
F150	DN150	285	212	24	2	200	8	22	240	15.00
F200	DN200	340	268	26	2	240	8	22	295	17.30