

ZERO GOVERNOR ДЛЯ ГОРЕЛОК С УПРАВЛЕНИЕМ СЕРИИ MAXITROL

ХАРАКТЕРИСТИКИ

- | | |
|--------------------------|-----------------|
| • Корпус | алюминий |
| • Макс. рабочее давление | 70 мбар |
| • Рабочая температура | -40 ÷ +90°C |
| • Давление на выходе | -2,5 ÷ 3,8 мбар |
| • Точность | ± 0,5 мбар |

ПРИМЕНЕНИЕ

- Все типы управлений горелками ESA-PYRONICS.
- Горелки с низким расходом топлива.



F5291101

ОПИСАНИЕ

Эта серия собой структуру уравновешенного клапана с двойной диафрагмой и резиновым седлом. Высококачественная балансирующая диафрагма поддерживает стабильность давления даже при изменении на входе и на выходе и гарантирует высокие эксплуатационные характеристики внутренней резины портала.

Корпус регулятора состоит из двух частей из прочного литого под давлением алюминия. Пересекаемые жидкостью внутренние части подвергаются аккуратному отбору и устойчивы к коррозии. Диафрагмы созданы из специальных тканей, пропитанных VITON, чтобы гарантировать максимальную упругость и максимальную прочность. Регуляторы серии Maxitrol обеспечены прожиной, применение которой идентично корректору нуля. Он проектирован для работы в вертикальном положении.



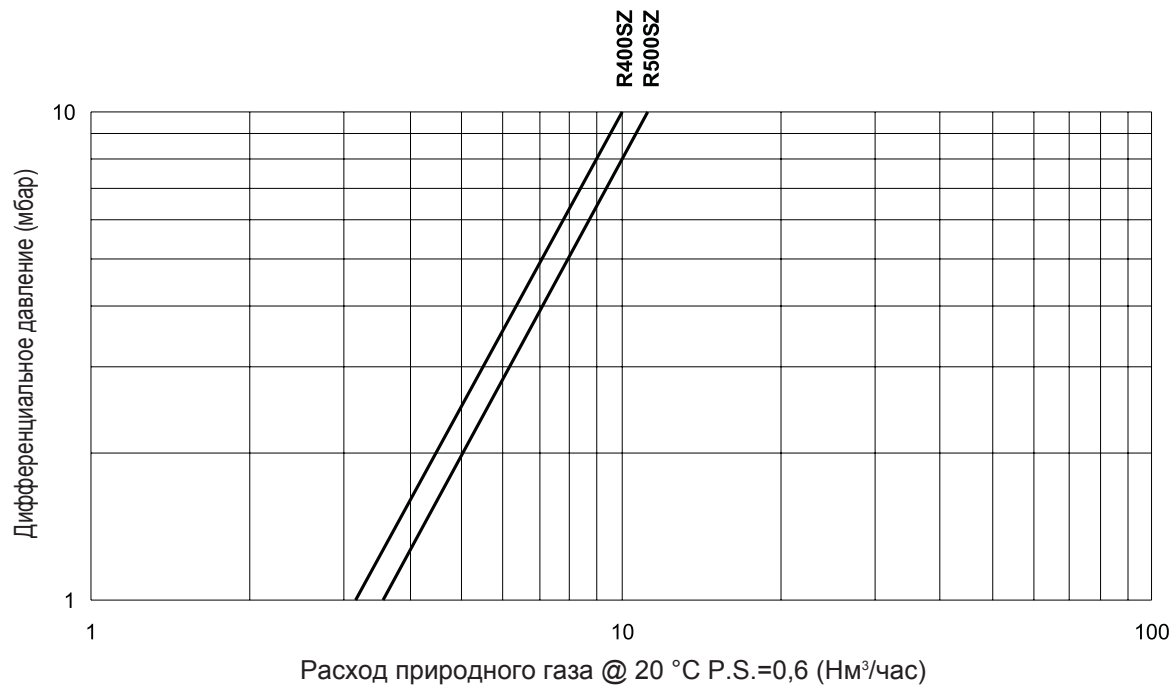
F5291102



Headquarters
Esa S.r.l.
Via E. Fermi 40 I-24035 Curno (BG) - Italy
Tel. +39.035.6227411 - Fax +39.035.6227499
esa@esacombustion.it - www.esapyronics.com

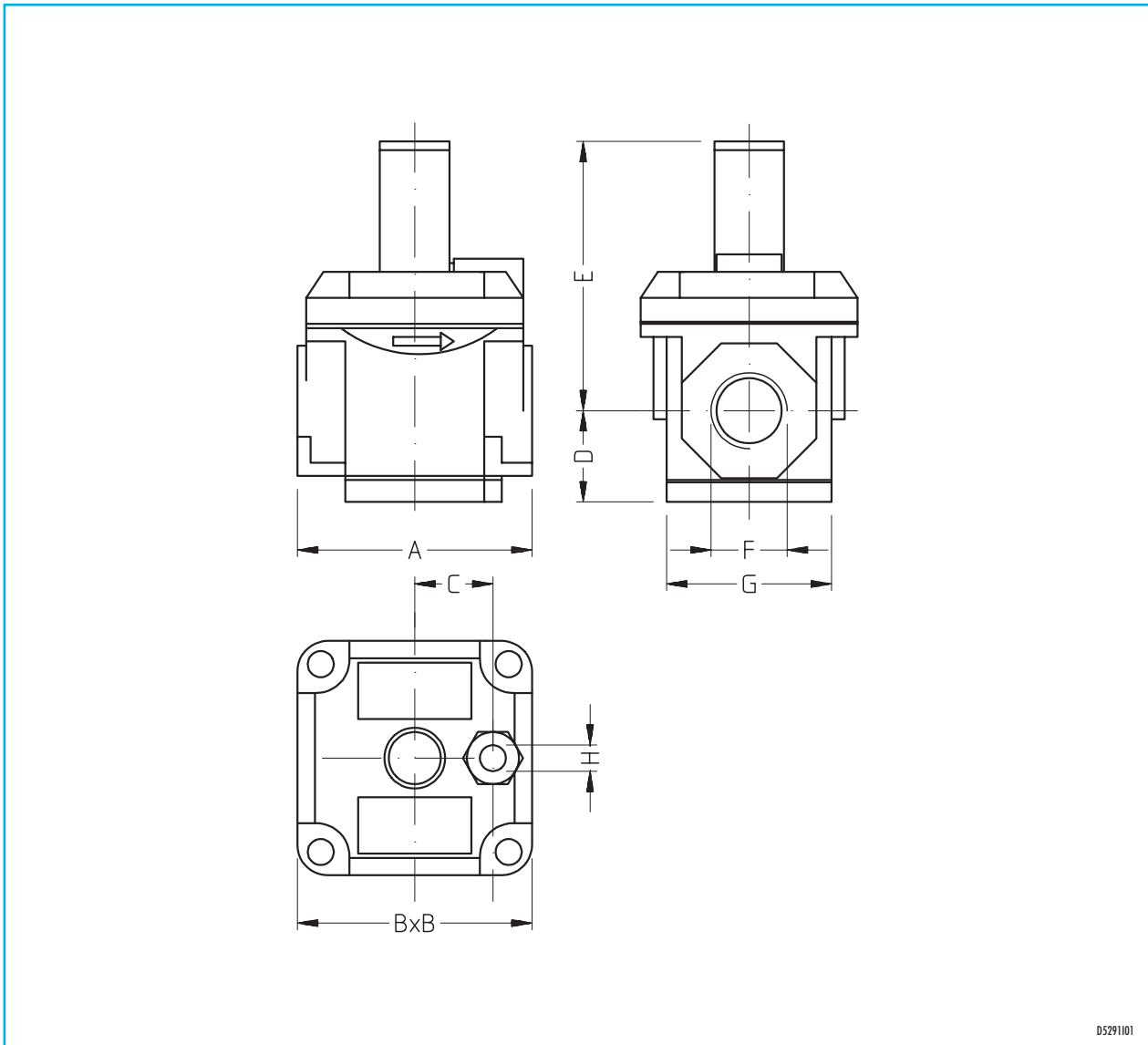
International Sales
Pyronics International S.A./N.V.
Zoning Ind., 4ème rue B-6040 Jumet - Belgium
Tel +32.71.256970 - Fax +32.71.256979
marketing@pyronics.be

ДИАГРАММА РАСХОДА



65291101

ГАБАРИТНЫЕ РАЗМЕРЫ



05291101

Модель	A мм	B мм	C мм	D мм	E мм	Ø F	G мм	Ø H
R 500 SZ	84	83	29	28	91	1/2"	50	1/8"
R 400 SZ	54	52	18	21	60	3/8"	38	1/8"