

УРАВНОВЕШЕННЫЕ МОДУЛЯТОРЫ DIN СЕРИИ BZR-DIN

ХАРАКТЕРИСТИКИ

- Регистрационный номер DIN-DVGW: 89.01c305 & 89.04c305
- Макс. рабочее давление: 140 мбар
- Макс. дифференциальн. давление: 36 мбар
- Макс. рабочая температура: 65°C
- Макс. соотношение расхода: 100:1
- Чувствительность: 0,1 мбар
- Точность: при низком расходе $\pm 0,25$ мбар
при полном расходе $\pm 0,76$ мбар

ПРИМЕНЕНИЕ

- Регуляторы газа на смесителях вентури.
- Регуляторы газа на пропорциональных смесителях.
- Регуляторы газа на линии питания любого типа горелки.



E5198/01

ОПИСАНИЕ

Уравновешенные модуляторы созданы для уменьшения давления жидкости до значения атмосферного давления или давления загрузки. Это устройство с двойной уравновешенной диафрагмой, первая из которой, так называемая уравновешенная диафрагма, отделяет камеру входа газа корпуса клапана от находящейся под основной перегородкой камеры; вторая - балансирует давление на выходе, полученное в нижней камере диафрагмы, и давление в верхней камере.

Пружина этих регуляторов имеет свойство уравновесить противовесом вес внутренних подвижных частей и добавочное напряжение необходимое для закрытия клапана. Небольшая герметичная диафрагма равна реальной поверхности диска клапана, так чтобы аннулировались бы изменения давления, вызванные эффектами позиционирования клапана.

Верхняя камера перегородки в связи с атмосферным или с давлением пилотирования, а нижняя камера - через отверстие импульса - с камерой регулирования давления перед клапаном. При равных давления в камерах под и над основной мембраной клапан

остается закрытым; при создании разности давления между верхней и нижней камерой (положительное давление в верхней камере, вызванное загрузкой или разрежением в верхней камере, вызванное отсасыванием смесителем вентури) клапан переместится книзу, позволяя таким образом течь газу по системе.

Поток газа увеличится до тех пор, пока давление на входе не достигнет значения в верхней камере; это возможно, так как давление на входе через толчковое отверстие передается в нижнюю камеру перегородки. Изменяя давления управления (загрузка или разрежение), приводит к декомпенсации между давлениями в камерах, тем самым приведя клапан к еще большему открытию, до уравновешивания системы.

Проектирование регулятора гарантирует точность на протяжении всего действия. Быстрый и эффективный контроль гарантируется техобслуживанием трущихся между собой частей. Регуляторы BZR гарантируют точный контроль потока газа для всех типов систем сгорания.



Headquarters
Esa S.r.l.
Via E. Fermi 40 I-24035 Curno (BG) - Italy
Tel. +39.035.6227411 - Fax +39.035.6227499
esa@esacombustion.it - www.esapyronics.com

International Sales
Pyronics International S.A./N.V.
Zoning Ind., 4ème rue B-6040 Jumet - Belgium
Tel +32.71.256970 - Fax +32.71.256979
marketing@pyronics.be

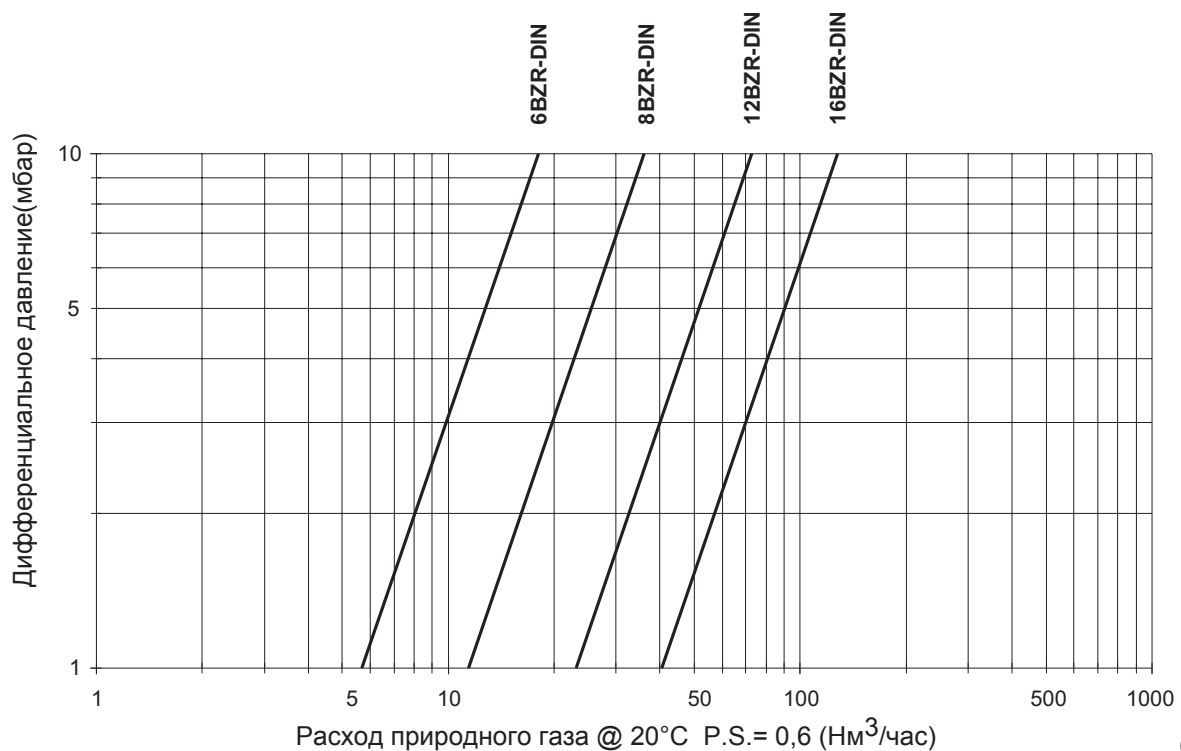
МОНТАЖ

Все модуляторы BZR во время производственной фазы подвергаются настройке и функциональному техконтролю; тщательное изготовление и минимальные допуски делают бесполезными и вредными любые изменения или регулировки на месте. Для каждой настройки и ремонта рекомендуется обращаться в фирму ESA-PYRONICS. Единственное правильное рабочее положение - вертикальное с горизонтальным трубопроводом. Монтаж в любой другой позиции приводит к нарушению работы. Стрелка на корпусе клапана указывает направление потока. Регуляторы могут быть монтированы в местах с

температурой выше максимального значения функционирования. Один модулятор может питать несколько смесителей/ горелок, только при соблюдении некоторых условий:

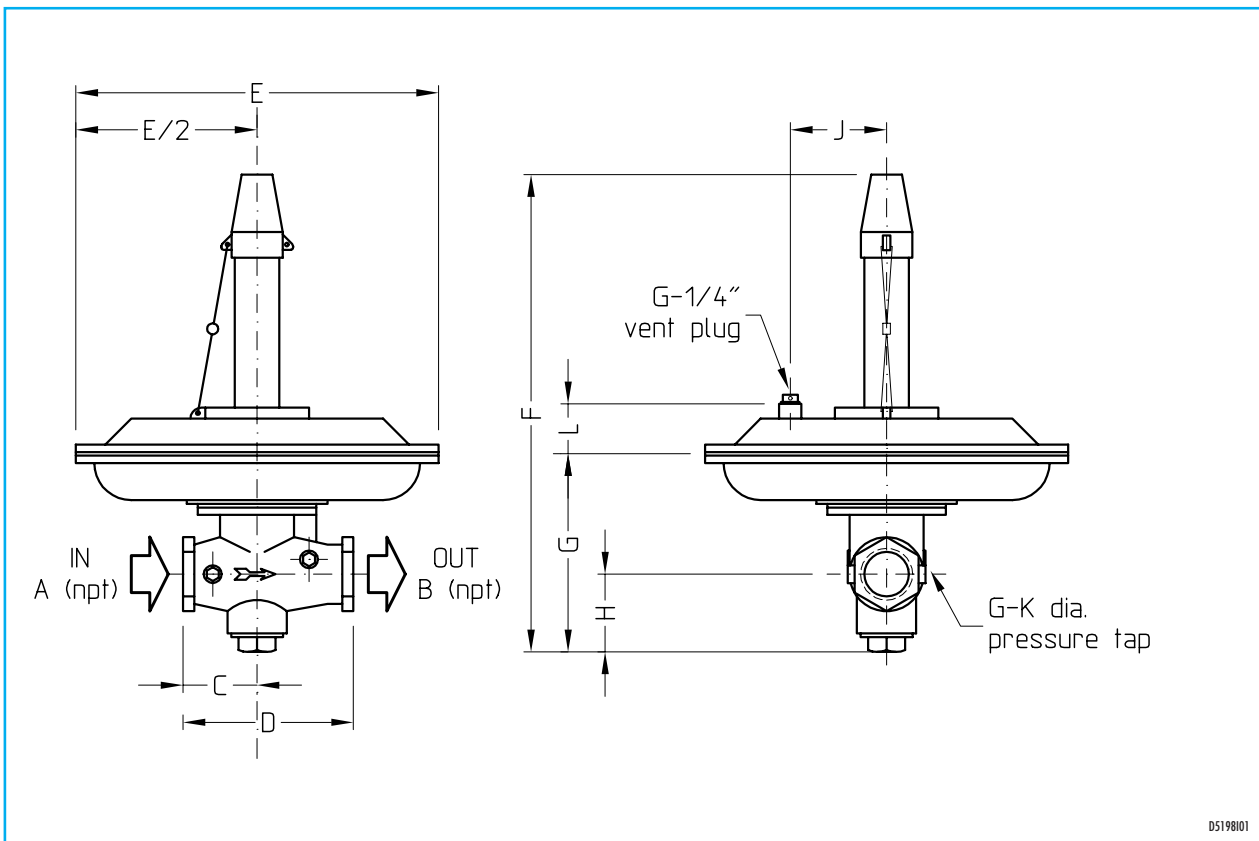
1. позиционировать отсечный клапан между модулятором и каждым смесителем, чтобы гарантировать перекрытие зоны;
2. регулятор должен быть сделан в соответствии с максимальными эксплуатационными характеристиками;
3. все смесители, получающие питание от одного регулятора должны находиться в одной и той же зоне контроля

ДИАГРАММА РАСХОДА



6519801

ГАБАРИТНЫЕ РАЗМЕРЫ



DS198101

Модель	Ø Входа	Ø Выхода	C ММ	D ММ	E ММ	F ММ	G ММ	H ММ	J ММ	K ММ	L ММ	Вес КГ
6 BZR	3/4"	3/4"	63	127	210	286	120	48	70	1/8"	32	3
8 BZR	1"	1"	60	120	248	298	120	51	86	1/8"	32	4
12 BZR	1.1/2"	1.1/2"	76	165	298	403	184	83	98	1/4"	35	7
16 BZR	2"	2"	92	194	298	406	194	92	98	1/4"	35	9

ПРИМЕЧАНИЕ: Фирма ESA-PYRONICS, проводящая политику постоянного повышения качества продукции, оставляет за собой право изменять технические характеристики изделий в любой момент и без предупреждения. На нашем сайте <http://www.esapyronics.com> размещен каталог последних моделей, из которого можно копировать измененные документы. ВНИМАНИЕ: Работа установки горения может создавать опасность и наносить вред людям и ущерб оборудованию. Каждая горелка должна быть снабжена устройствами обеспечения безопасности и управления горением. Все операции по установке, регулированию и обслуживанию установки должны выполняться только квалифицированными Специалистами.