

# LINEAS DE CARGA SERIE TDL

## APLICACIONES

- Pilotaje de reguladores BZR.
- Pilotaje de reguladores de relación FCR.



E510001

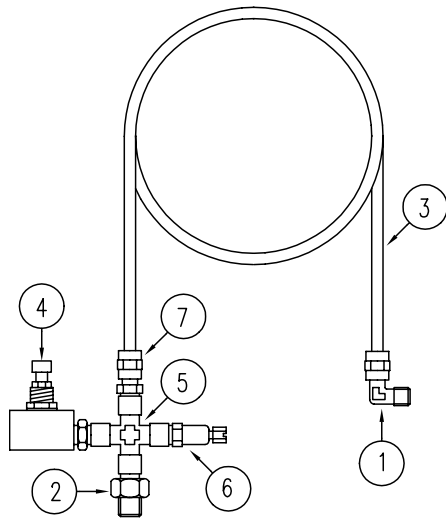
## DESCRIPCION

Las líneas de carga serie TDL son accesorios indispensables para una buena regulación. En caso de modulación con válvulas neumáticas es seguramente necesaria una optimización de la señal de pilotaje, a fin de obtener la prestación adecuada para cada tipo de quemador.



E510002

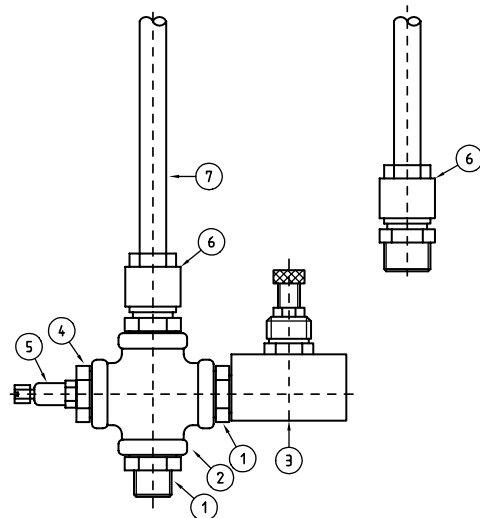
## 2TDL



D510001

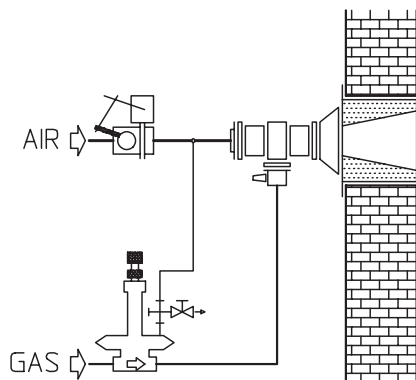
Pos.	Descripción	Código
1	Codo 1/8"	10337
2	Tornillo doble 1/8"	10339
3	Tubo cobre	10301
4	Llave RFO 383	12003
5	Cruz 1/8"	10346
6	Toma de presión 1/8"	10350
7	Racor 1/8" x 6	10345

## 4TDL



D510009

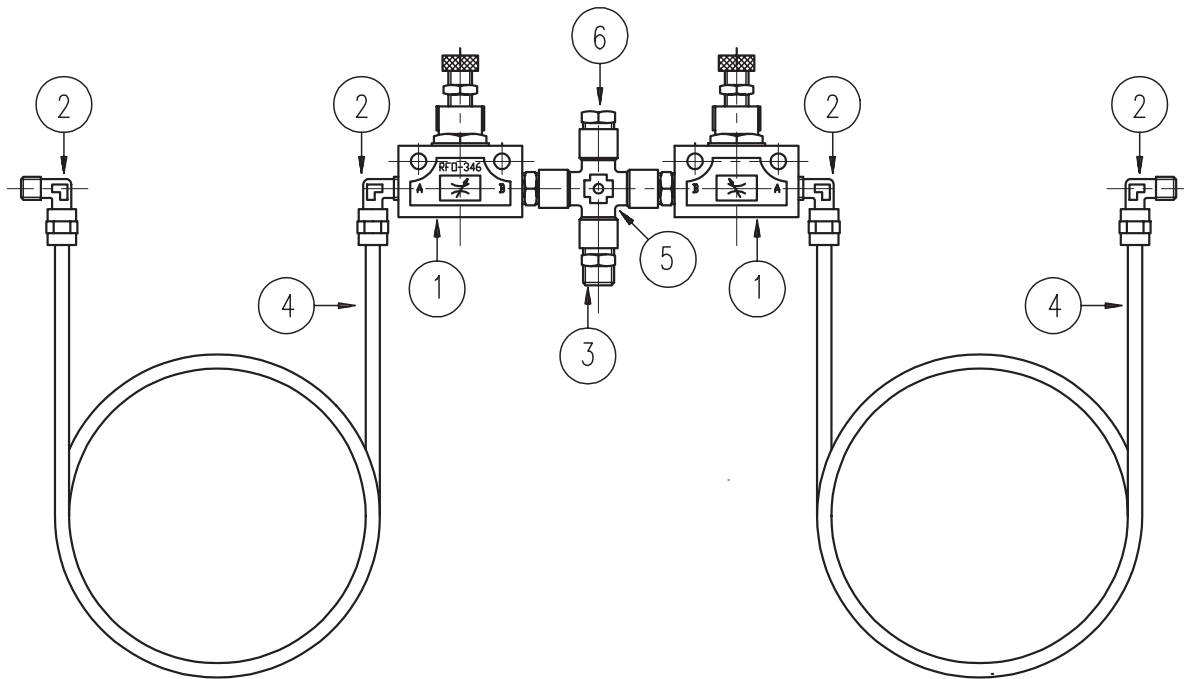
Pos.	Descripción	Código
1	Tornillo doble 1/2" x 1/4"	11928
2	Cruz 1/2"	11875
3	Llave RFO 346	11934
4	Reducción 1/2"M x 1/8"F	11235
5	Toma de presión 1/8"	11487
6	Racor 1/2" x 12	11971
7	Tubo cobre	10301



D510002

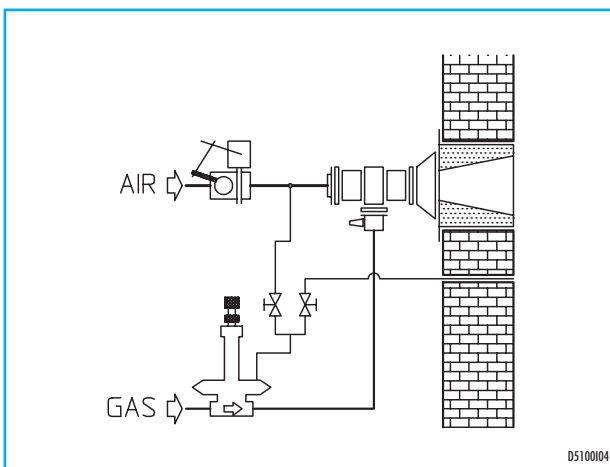
- Funcionamiento esquiométrico en todo el margen de caudal.
- Cámara de combustión de presión atmosférica.

## 2TDL-R



Pos.	Descripción	Código
1	Llave RF0346	11934
2	Codo 1/4"	11962
3	Tornillo doble 1/4"	10342
4	Tubo cobre	10301
5	Cruz 1/4"	11056
6	Tapón 1/4"	11055

D510003

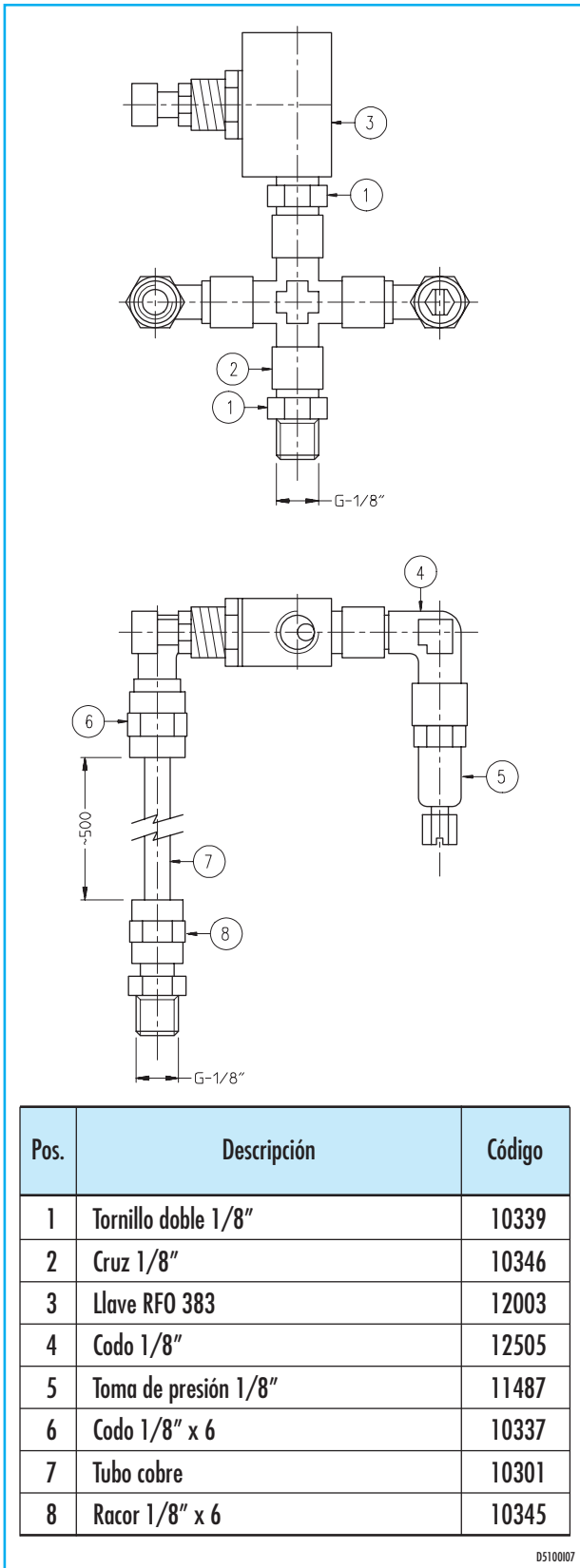


D510004

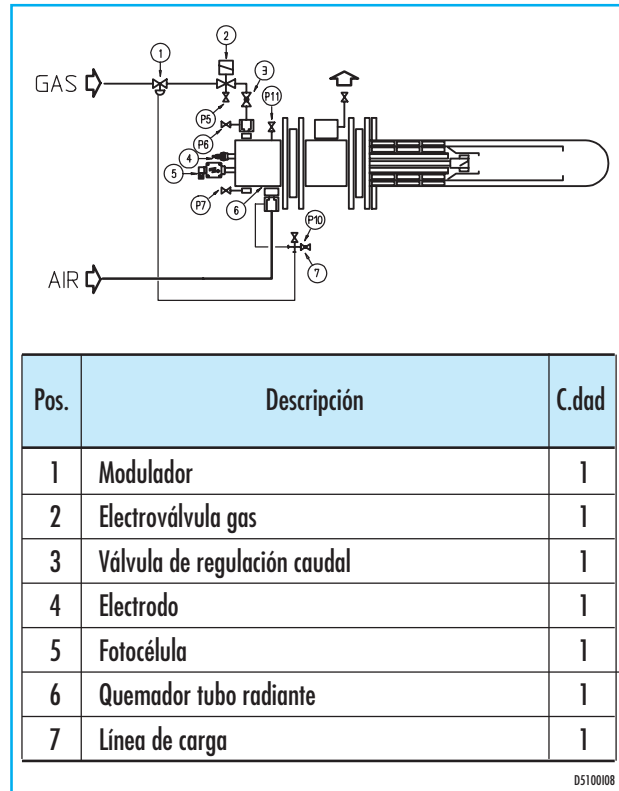
- Funcionamiento esquiométrico en todo el margen de caudal.
- Cámara de combustión en presión/depresión.



## 2TDL-SER



D5100107



D5100108

- Sobre quemadores autorrecuperadores serie SER.
- Funcionamiento estequiométrico en todo el margen de caudal.
- Cámara de combustión de presión atmosférica.