

ЛИНИИ ЗАГРУЗКИ СЕРИИ TDL

ПРИМЕНЕНИЕ

- Пилотирование модуляторов BZR.
- Пилотирование модуляторов соотношения FCR.



F510001

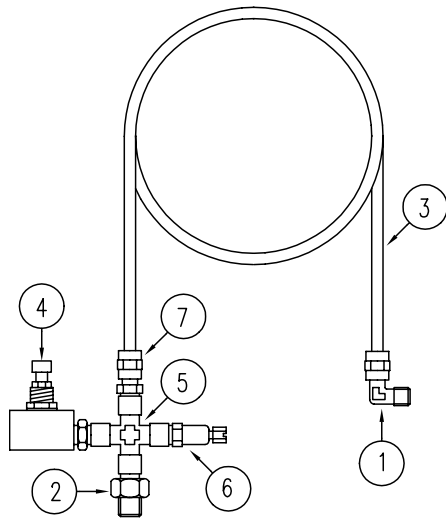
ОПИСАНИЕ

Линии загрузки серии TDL - необходимое оборудование для хорошего регулирования. В случае модулирования с пневматическими клапанами необходима оптимизация сигнала пилотирования так, чтобы получить соответствующие характеристики каждого типа горелки.



F510002

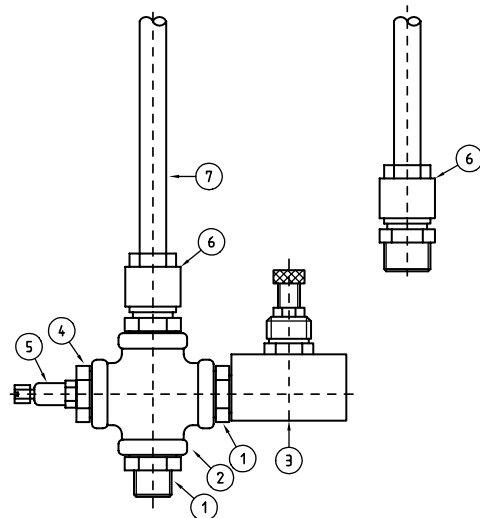
2TDL



D510001

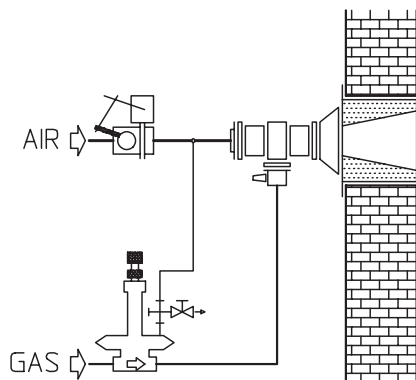
№	Описание	Код
1	Колено 1/8"	10337
2	Двойной винт 1/8"	10339
3	Медная труба	10301
4	Вентиль RFO 383	12003
5	Крестовина 1/8"	10346
6	Вилка для давления 1/8"	10350
7	Штуцер 1/8" x 6	10345

4TDL



D510009

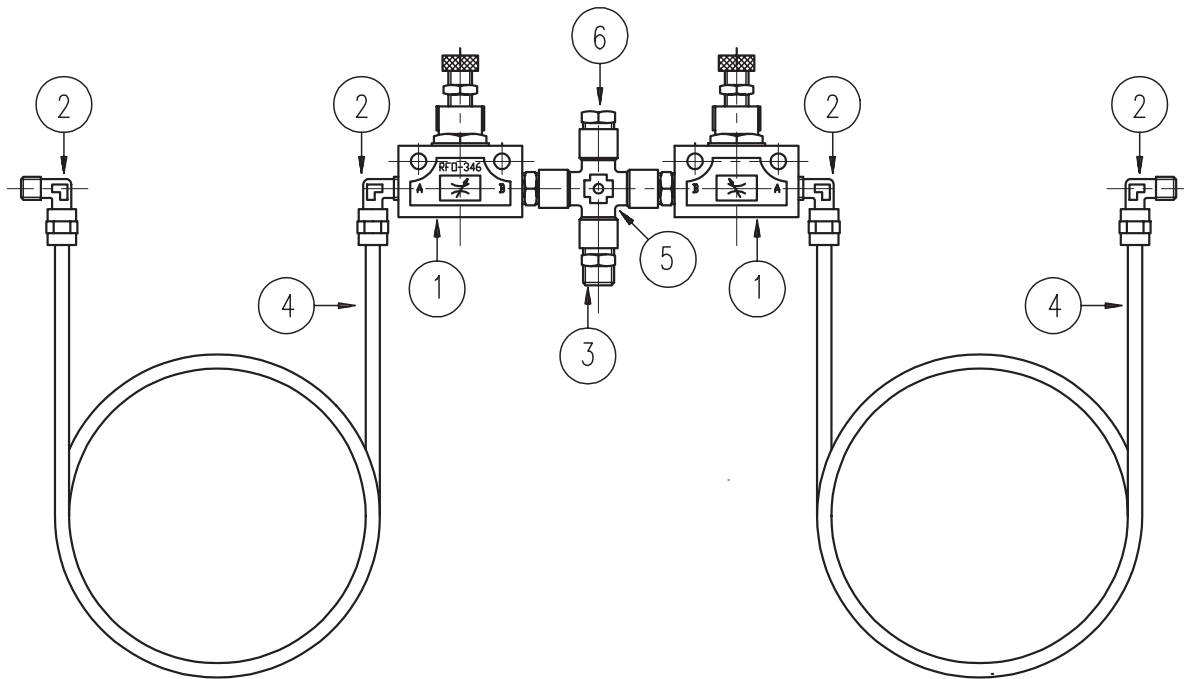
№	Описание	Код
1	Двойной винт 1/2" x 1/4"	11928
2	Крестовина 1/2"	11875
3	Вентиль RFO 346	11934
4	Обжатие 1/2"М x 1/8"F	11235
5	Вилка для давления 1/8"	11487
6	Штуцер 1/2" x 12	11971
7	Медная труба	10301



D510002

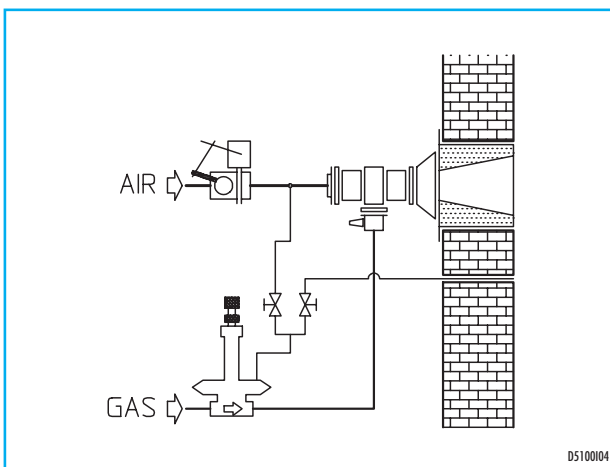
- Стехиометрический режим работы на протяжении всего радиуса действия.
- Камера сгорания при атмосферном давлении.

2TDL-R



№	Описание	Код
1	Вентиль RFO346	11934
2	Колено 1/4"	11962
3	Двойной винт 1/4"	10342
4	Медная труба	10301
5	Крестовина 1/4"	11056
6	Крышка 1/4"	11055

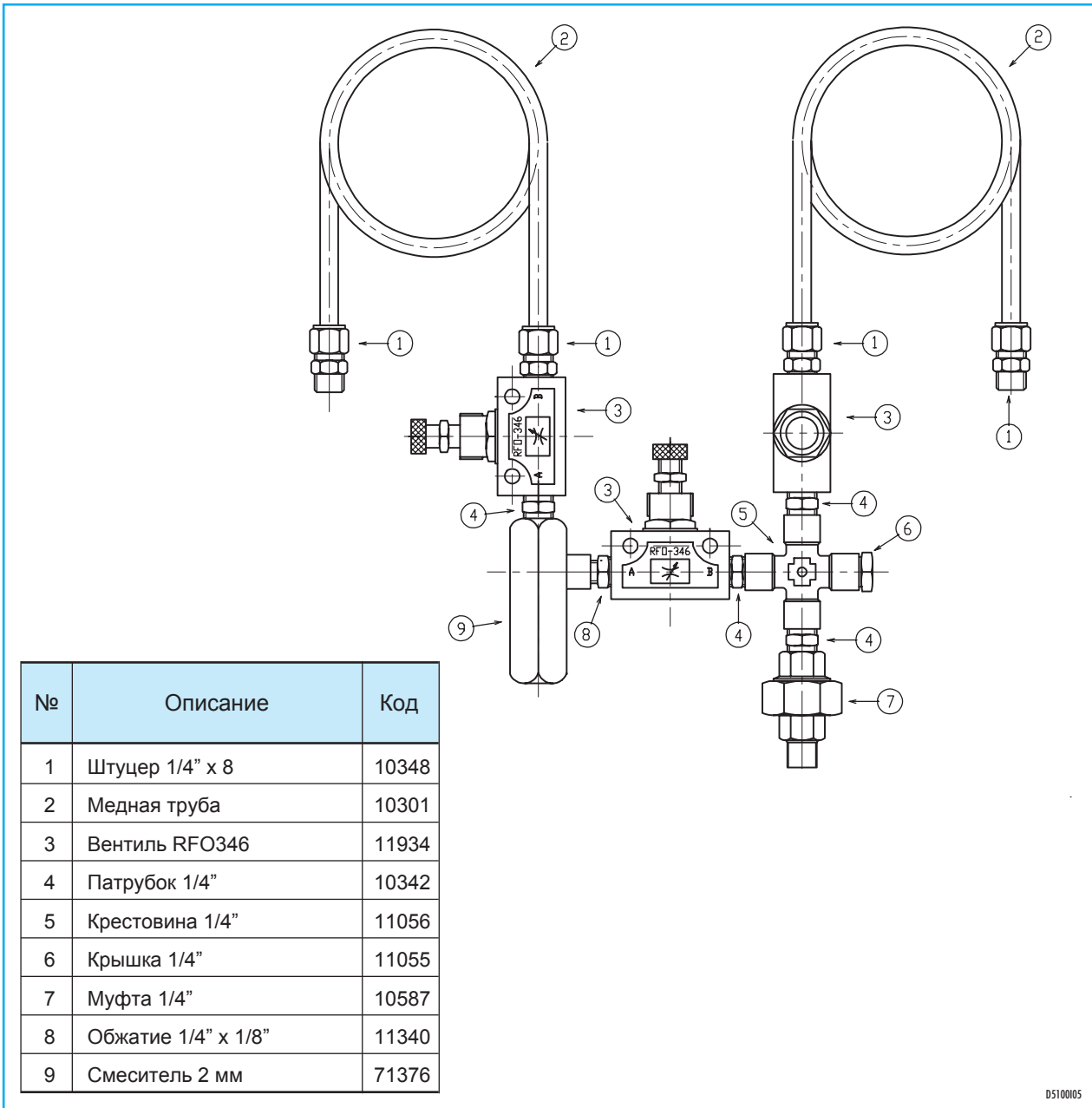
D510003



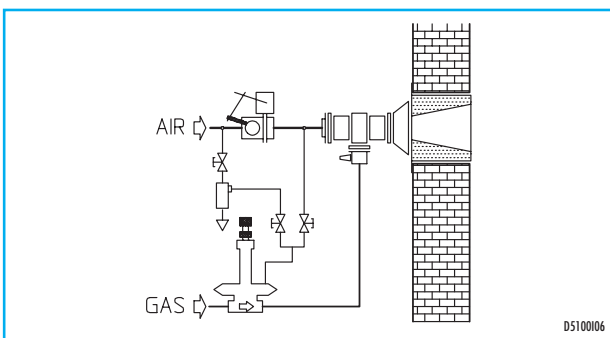
D510004

- Стехиометрическая работа на протяжении всего радиуса действия.
- Камера сгорания при давлении/разряжении.

2TDL-B



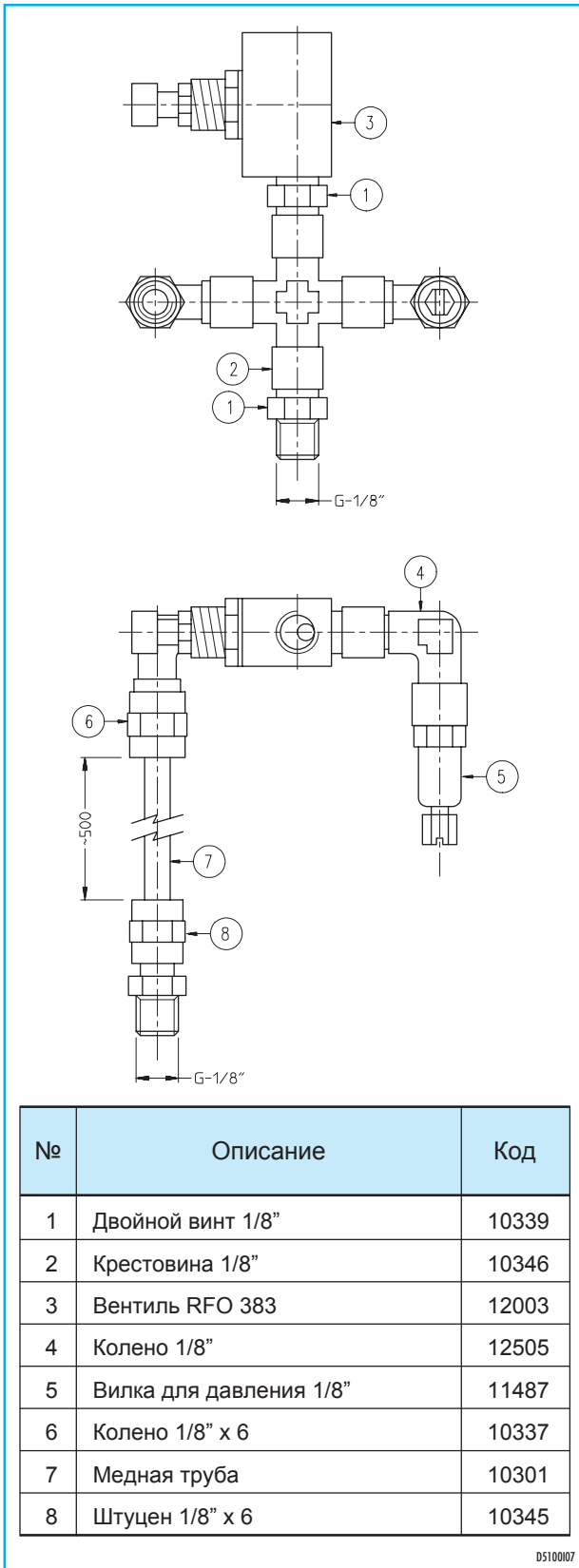
D510005



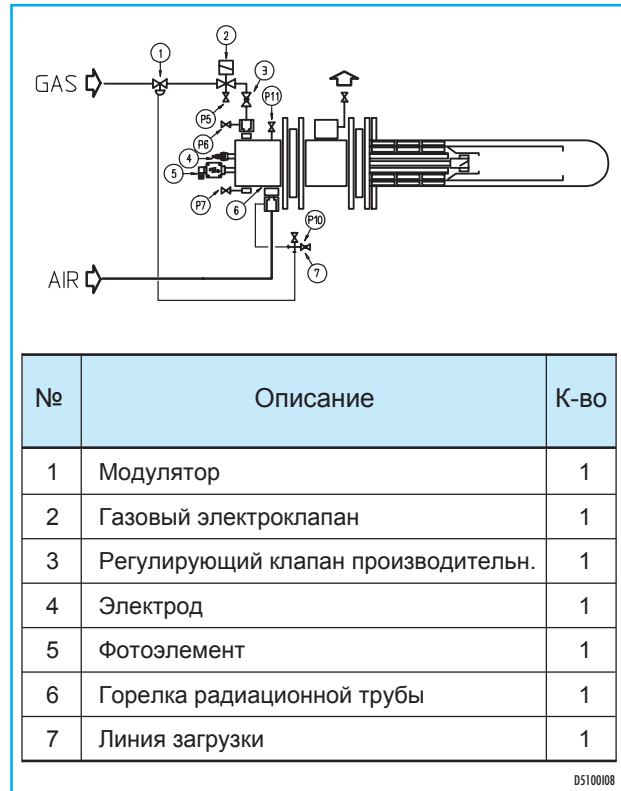
D510006

- Работа при избытке воздуха при низком режиме, стехиометрический режим работы в течении оставшегося интервала.
- Камера сгорания при атмосферном давлении.

2TDL-SER



D510007



D510008

- На саморегенерирующихся горелках серии SER.
- Стехиометрический режим работы на протяжении всего радиуса действия.
- Камера сгорания при атмосферном давлении.