

СВЕЧИ ЗАЖИГАНИЯ

СЕРИЯ 10MM & 14MM

ХАРАКТЕРИСТИКИ

- Изолирующая часть: керамика
- Разрядное напряжение: 5÷9000 V
- Соединение А.Т.: наконечник raial
- Разряд при двойном электроде



F5002101

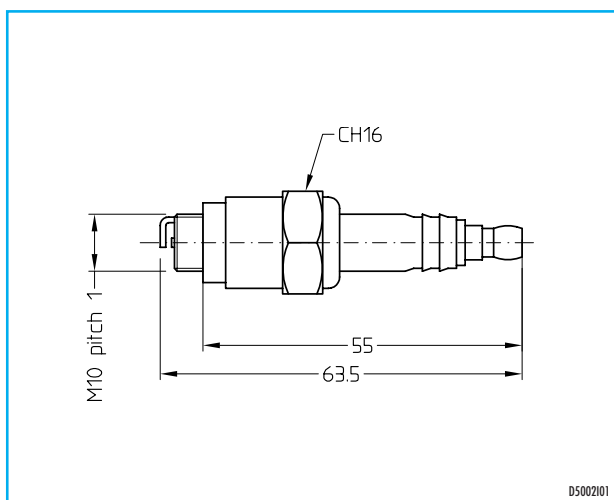
ПРИМЕНЕНИЕ

- Модель 10MM монтируется на всех управлениях горелок ESA.
- Модель 14MM применяется на всех горелках серии T200, T300 и T400.

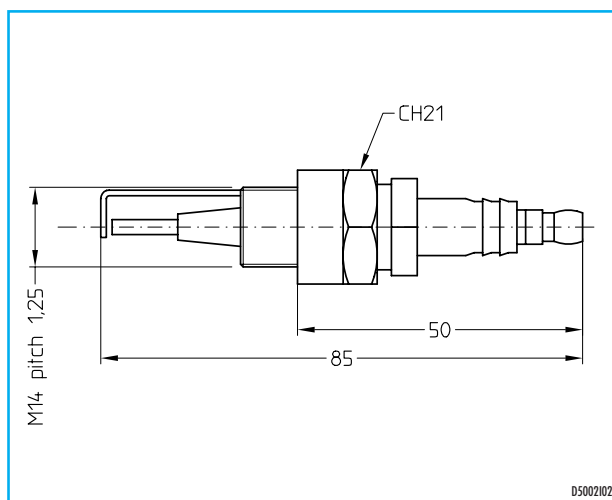


F5002102

ГАБАРИТНЫЕ РАЗМЕРЫ



D5002101



D5002102

ПРИМЕЧАНИЕ: Продолжая свою политику постоянного улучшения качества продукции, фирма ESA-PYRONICS оставляет за собой право изменения ее технических характеристик в любой момент, без предупреждения. В интернет сайте фирмы: www.esapyronics.it представлен обновленный каталог последней версии, из которого можно разгрузить измененную документацию.

ВНИМАНИЕ: Работа системы сгорания может быть опасным и может нанести ущерб как людям, так и оборудованию. Каждая горелка должна иметь в наличии предохранительное и контролирующее сгорание устройство. Монтаж, регулирование и техобслуживание оборудования должны проводиться только квалифицированным персоналом.



Headquarters
Esa S.r.l.
Via E. Fermi 40 I-24035 Curno (BG) - Italy
Tel. +39.035.6227411 - Fax +39.035.6227499
esa@esacombustion.it - www.esapyronics.com

International Sales
Pyronics International S.A./N.V.
Zoning Ind., 4ème rue B-6040 Jumet - Belgium
Tel +32.71.256970 - Fax +32.71.256979
marketing@pyronics.be