

ГОРЕЛКИ ВЫСОКОЙ СКОРОСТИ СЕРИИ HS

ХАРАКТЕРИСТИКИ

- Корпус смесителя: чугун G25
- Крупноразмерная плита: чугун G25
- Трубопровод газа: AISI304
- Работа при уже нагретом воздухе до: 450 °C
- Работа с разными типами газа: CH₄/Сжиженный/Пропан/и т.д.
- Стандартный огнеупорный блок, предел температуры: 1750 °C
- Мощность: от 90 до 1.500 кВт
- Скорость продуктов сгорания: 90-100 м/сек
- Избыток воздуха для всех моделей: 300%
- Макс. давление воздуха в горелке: 88 мбар
- Отличная стабильность пламени при: избытке газа и воздуха, стехиометрическом горении
- Низкое содержание NO_x.
- Опорный фланец огнеупорного блока с резьбовыми отверстиями для позиционирования оборудования: управления горелкой, обнаружителей пламени (электроды или UV), глазок.
- Отдельные входы воздуха и газа, смешивание в сопле, отсутствие возврата пламени.



F3505101

ПРИМЕНЕНИЕ

- Печи периодического действия для общей тепловой обработке.
- Туннельные печи.
- Печи с выдвижным подом.
- Отражательные печи.
- Нагрев ковша.

ОПИСАНИЕ

Газовые горелки серии HS - типа "сопло mix", т.е. со смешиванием в сопле; поток поддерживающего горение воздуха вместе с огнеупорным конусом производят пламя, позволяющее высокое проникновение тепла во внутрь камеры сгорания с

последующим увеличением КПД.

При модулированном управлении или избытке воздуха рекомендуется применение сервоприводов быстрого отклонения для наибольшего передвижения объемов внутри камеры сгорания.



Headquarters
Esa S.r.l.
Via E. Fermi 40 I-24035 Curno (BG) - Italy
Tel. +39.035.6227411 - Fax +39.035.6227499
esa@esacombustion.it - www.esapyronics.com

International Sales
Pyronics International S.A./N.V.
Zoning Ind., 4ème rue B-6040 Jumet - Belgium
Tel +32.71.256970 - Fax +32.71.256979
marketing@pyronics.be

МОНТАЖ

Горелки HS обычно монтируются на стене, а не на своде; в особых случаях необходимо указать это. В проделанном в стене проеме для огнеупорного блока необходимо предусмотреть наличие вокруг него свободного пространства - 12,5 мм, которое должно быть заполнено матом из фиброкерамики, защищенным впритык к стене огнеупорным цементом - 20 мм; это позволяет компенсировать возможные расширения используемых материалов при

исполнении каменных кладок. Для подсоединения трубопроводов воздуха и газа к горелке рекомендуется применение гибких штуцеров, которые обязательны при работе горелки на уже нагретом воздухе; расширения механической структуры будут таким образом компенсированы. Входы для газа/воздуха могут свободно вращаться на 90° и они обеспечены фланцами с резьбой или для сварки.

ВКЛЮЧЕНИЕ И ОБНАРУЖЕНИЕ ПЛАМЕНИ

Включение горелки серии HS должно происходить при низком пламени, с помощью управления PBST. Управление горелкой должно быть отключено после включения основной горелки; обнаружение пламени происходит при помощи фотоэлемента, повернутого против часовой стрелки по отношению к самому управлению.

Для модели небольшой мощности - прямое включение при помощи электродов DSE, в этом случае обнаружение происходит при помощи фотоэлемента UV-2. Контроль пламени обязателен на всех системах, работающих при температурах ниже 750°C.

Модель	Вкл. управлением горелки		Вкл. электродом	
	Зажигатель	Детектор	Зажигатель	Детектор
HS-3	P64PBST	UV-2 / 6EN-150 *	DSE-1	UV-2
HS-4	P64PBST	UV-2 / 6EN-300 *	DSE-3	UV-2
HS-5	P64PBST	UV-2 / 6EN-300 *	DSE-3	UV-2
HS-6	P64PBST	UV-2 / 6EN-300 *	DSE-3	UV-2
HS-7	P86PBST	UV-2 / 6EN-300 *	не предусмотрен	не предусмотрен
HS-8	P86PBST	UV-2 / 6EN-300 *	не предусмотрен	не предусмотрен

(*) Примечание: в большинстве случаев советуется осуществить обнаружение пламени при помощи фотоэлемента. В особых случаях можно использовать постоянное управление с обнаружением пламени.

ДИАГРАММА МОЩНОСТИ

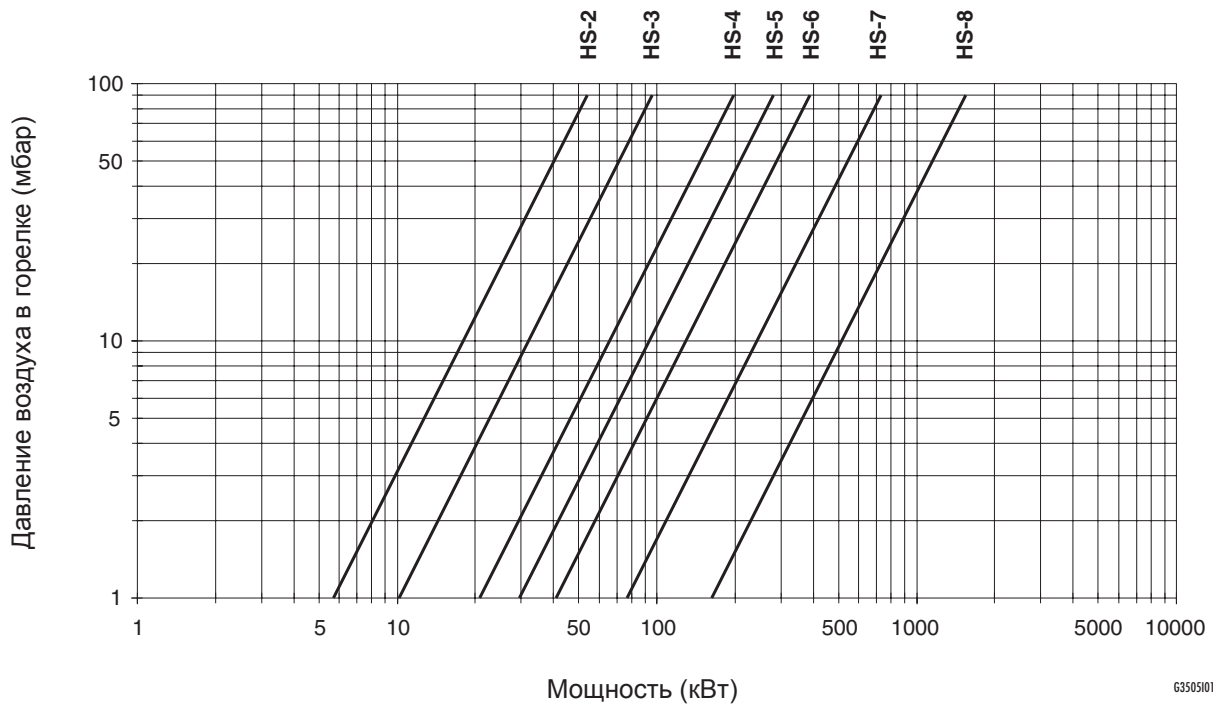


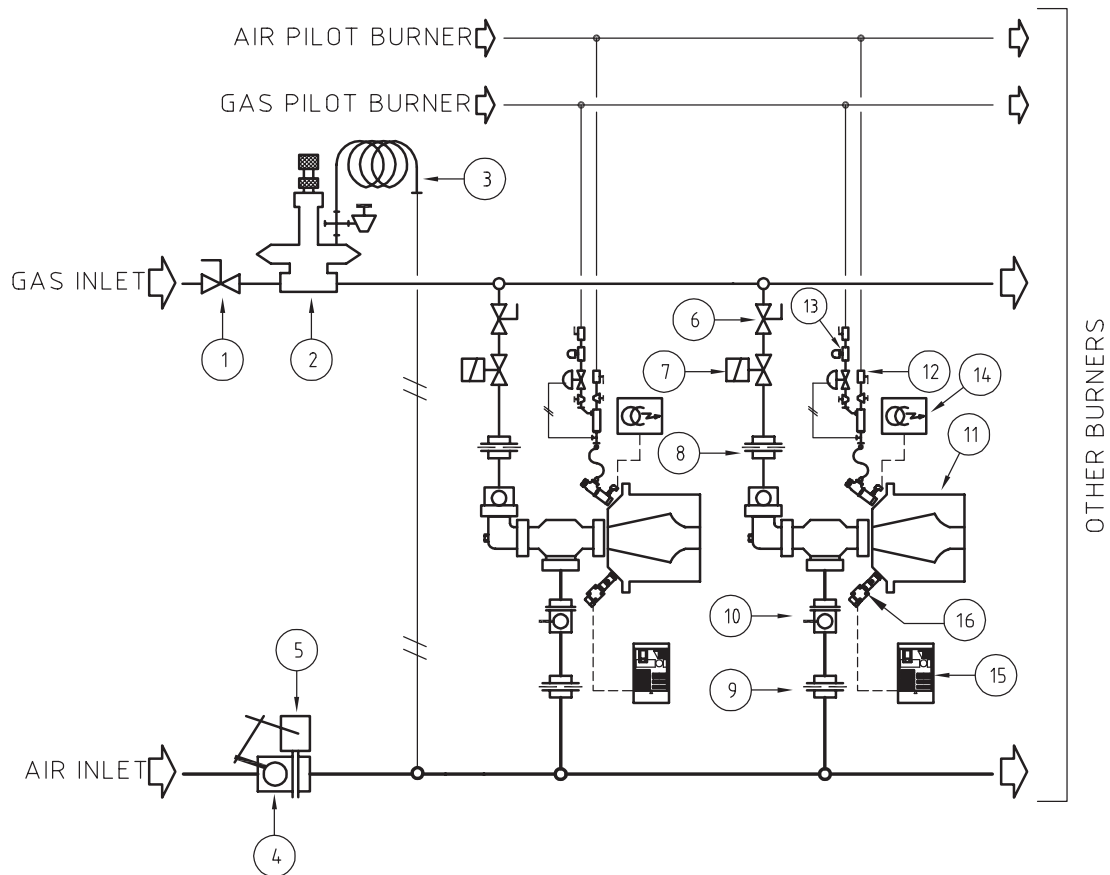
ТАБЛИЦА МОЩНОСТИ

Модель	Мощность (кВт) при ΔP воздуха=88 мбар	Длина пламени мм	Глазок	
			Низкая темпер.	Высокая темпер.
HS 3	94	360 ÷ 600	6 PSLT	6 PSHT
HS 4	192	560 ÷ 750	6 PSLT	6 PSHT
HS 5	273	660 ÷ 1.000	6 PSLT	6 PSHT
HS 6	378	710 ÷ 1.250	6 PSLT	6 PSHT
HS 7	710	1.000 ÷ 1.500	6 PSLT	6 PSHT
HS 8	1.510	1.140 ÷ 2.000	6 PSLT	6 PSHT

ПРИМЕЧАНИЕ:

Размеры пламени - приблизительные и относятся к горелке, работающей на природном газе при стехиометрическом соотношении, на открытом воздухе, в стехиометрическом соотношении и номинальной мощности.

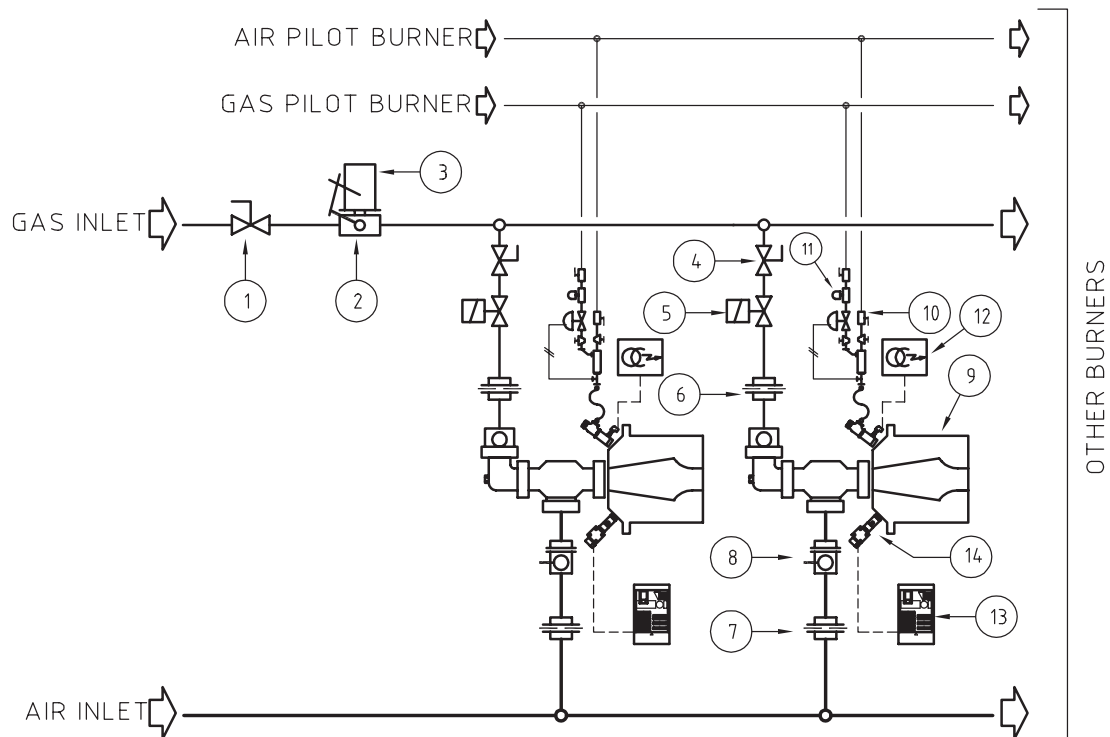
СХЕМА ПОТОКА (СТЕХИОМЕТРИЧЕСКОЕ СООТНОШЕНИЕ)



№	Описание	№	Описание
1	Основной шариковый отсечный клапан газа	9	Калиброванный фланец размера воздуха ΔP
2	Балансированный модулятор	10	Дросельный ручной клапан регулир. воздуха
3	Линия загрузки	11	Высокоскоростная горелка
4	Дросельн. клапан рег. воздуха с сервопривод.	12	Управление горелкой
5	Электрический сервопривод	13	Предохранительн. газ. электрокл. управл. горелкой
6	Шарик. клапан отсечн. клапан газа отд. горелок	14	Трансформатор зажигания
7	Предохранит. газовый электроклапан горелки	15	Контроль пламени
8	Калиброванный фланец размера газа ΔP	16	Фотоэлемент обнаружения пламени

D350501

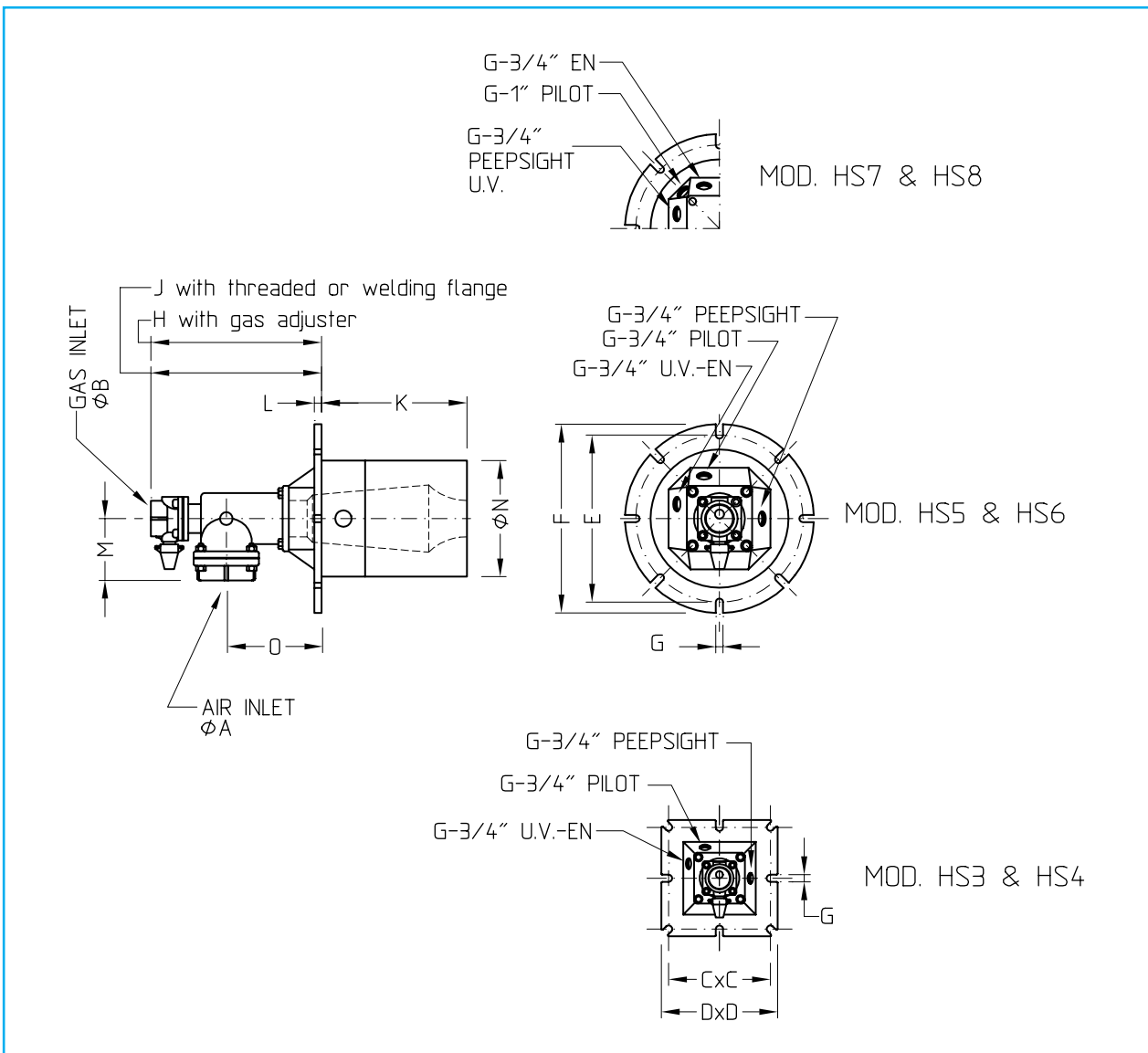
СХЕМА ПОТОКА (ИЗБЫТОК ВОЗДУХА)



№	Описание	№	Описание
1	Основной шарик. клапан отсечный клапан газа	8	Дросельный ручной клапан регулиров. воздуха
2	Дросельн. клапан рег. воздуха с сервоприводом	9	Высокоскоростная горелка
3	Электрический сервопривод	10	Управление горелкой
4	Шарик. клапан отсечн. клапан газа отд. горелок	11	Предохранительн. газ. электрокл. управл. горелкой
5	Предохранит. газовый электроклапан горелки	12	Трансформатор зажигания
6	Калибр. фланец размера газа ΔP	13	Контроль пламени
7	Калибр. фланец размера воздуха ΔP	14	Фотоэлемент обнаружения пламени

D3505102

ГАБАРИТНЫЕ РАЗМЕРЫ



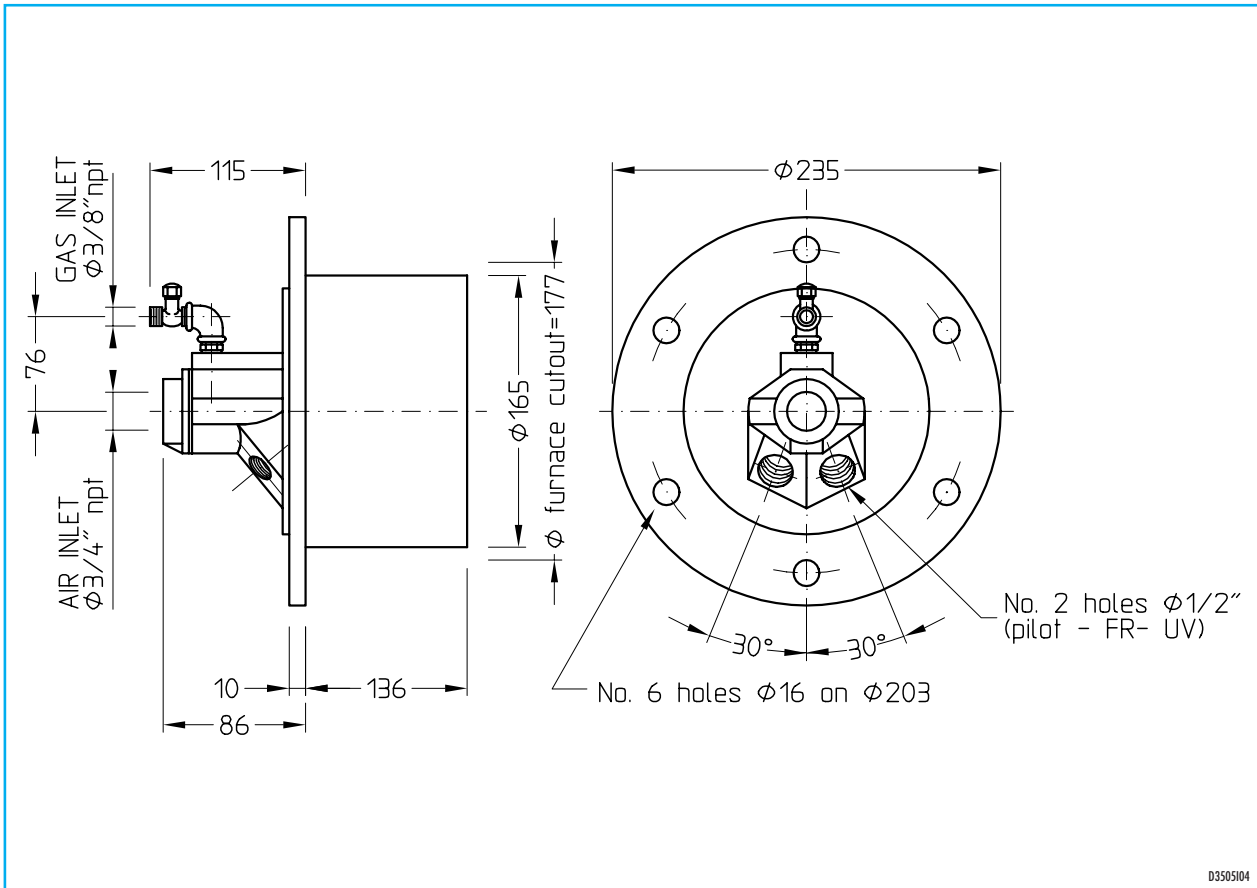
Модель	A воздух	B газ	C мм	D мм	E мм	F мм	G мм	* H мм	* J мм	K мм	L мм	M мм	N мм	O мм	Вес кг
HS - 3	G-1.1/2"	G-1"	222	254	—	—	14	210	184	229	10	79	178	121	25
HS - 4	G-2"	G-1"	222	254	—	—	14	235	210	229	10	86	178	130	24
HS - 5	DN80	G-1.1/4"	—	—	289	330	16	286	260	254	13	108	203	152	32
HS - 6	DN80	G-1.1/2"	—	—	289	330	16	286	260	254	13	108	203	152	32
HS - 7	DN100	G-2.1/2"	—	—	349	406	16	419	356	305	13	137	298	216	82
HS - 8	DN150	G-3"	—	—	457	508	16	473	394	330	13	175	400	229	100

* Значения "H" соответствуют исполнению HS-...-GA с регулятором пропускной способности (gas adjuster).

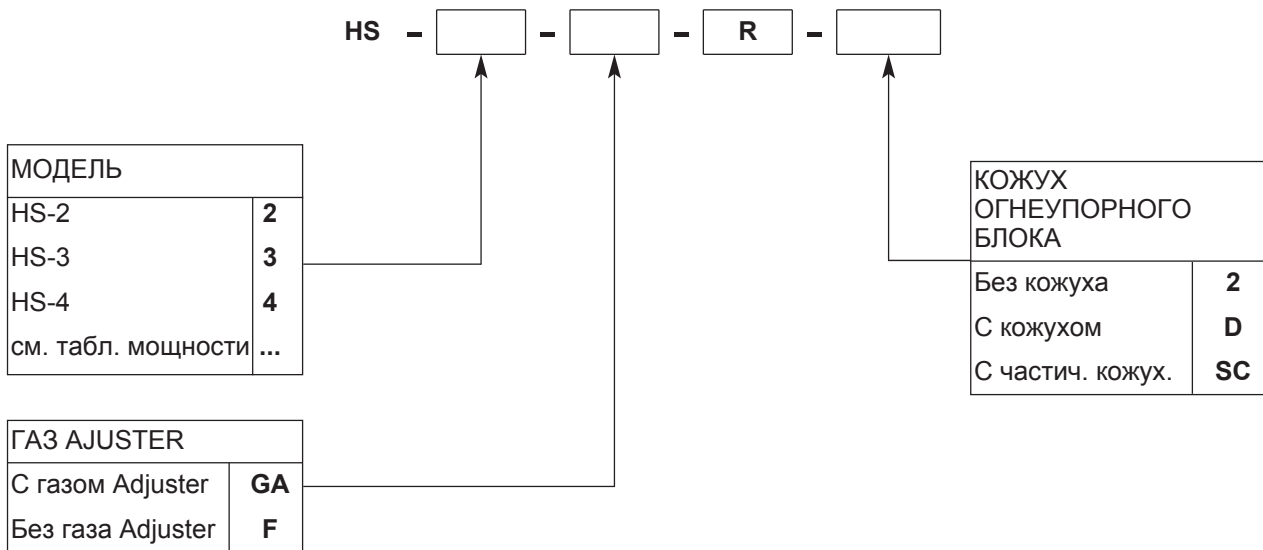
* Значения "J" - исполнению HS-...-F с резьбовым фланцем или для сварки.

D3505103

ГАБАРИТНЫЕ РАЗМЕРЫ (HS-2)



ЗАВОДСКОЙ ЗНАК ЗАКАЗА - ПОЛНАЯ ГОРЕЛКА



ЗАВОДСКОЙ ЗНАК ЗАКАЗА - ТОЛЬКО ОГНЕУПОРНЫЙ БЛОК

