

ИЗЛУЧАЮЩА ГОРЕЛКА С КАРБИДОМ КРЕМНИЯ СЕРИИ RAD-2

ХАРАКТЕРИСТИКИ

- Корпус горелки: AISI310
- Корпус смесителя: AISI303
- Газовая труба: AISI304
- Головка сгорания: AISI303
- Отражатель пламени: карбид кремния
- Работа с разными типами газа: CH_4 /Сжиженный/Пропан/и т.д.
- Мощность: 25 кВт
- Давление газа и воздуха: 75 мбар
- Большая пропускная способность.
- Низкое содержание NOx.
- Отдельные входы воздуха и газа, смешивание в сопле, отсутствие возврата пламени.

ПРИМЕНЕНИЕ

- Печи для стекла.

ОПИСАНИЕ

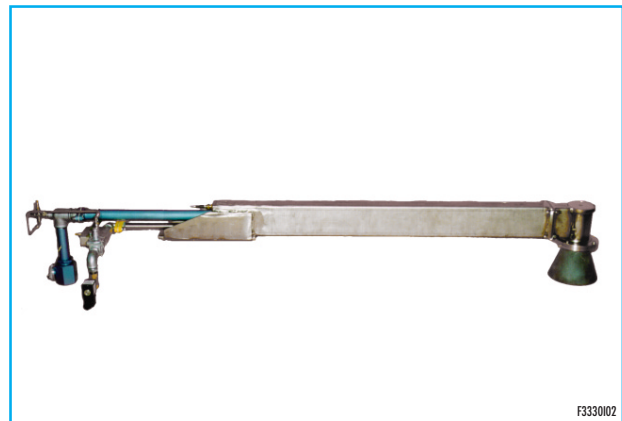
Большое применение излучающей энергии в осушительной и обрабатывающей материалы промышленности таких, как бумаги, стекла, стальных или медных лент, кроме этого, излучающая энергия имеет идеальную длину волны, для большинства из этих процессов, от 2 до 6 микрон..

Эти излучения более легко по сравнению с другими излучениями проникают в обрабатываемый в материал и прилипают к нему, сравнивая их с материалами, произведенными по традиционной системе конвекции, там где необходима равномерность. Обычные камеры сгорания свободного пламени обедненные этими излучениями, поэтому в промышленности используются металлические или из специального огнеупорного материала экраны, которые способны испускать излучения необходимой длины при необходимой температуре (760°C 870°C при металлическом отражателе); в условиях оптимальной температуры, приблизительно 92% излучаемой энергии, входит в необходимый диапазон длины волны.

Горелка RAD-2 обычно применяется в печах для изгиба стекла; особая форма головки сгорания и



F3330101



F3330102

распылителя карбида кремния позволяет содержать продукты сгорания возле головки. Это - основная характеристика для получения хорошего нагревания для излучения. Регулирование мощности не изменяет температуру в камере сгорания, а скорее температуру излучающей поверхности.

МОНТАЖ

Излучающая горелка RAD-2 должна быть смонтирована на стене, сразу же под сводом так, чтобы пламя было обращено книзу. Для соединения трубопроводов

газа и воздуха к горелке советуется применение шлангов, которые позволяют характерное движение, необходимое для применения этой горелки

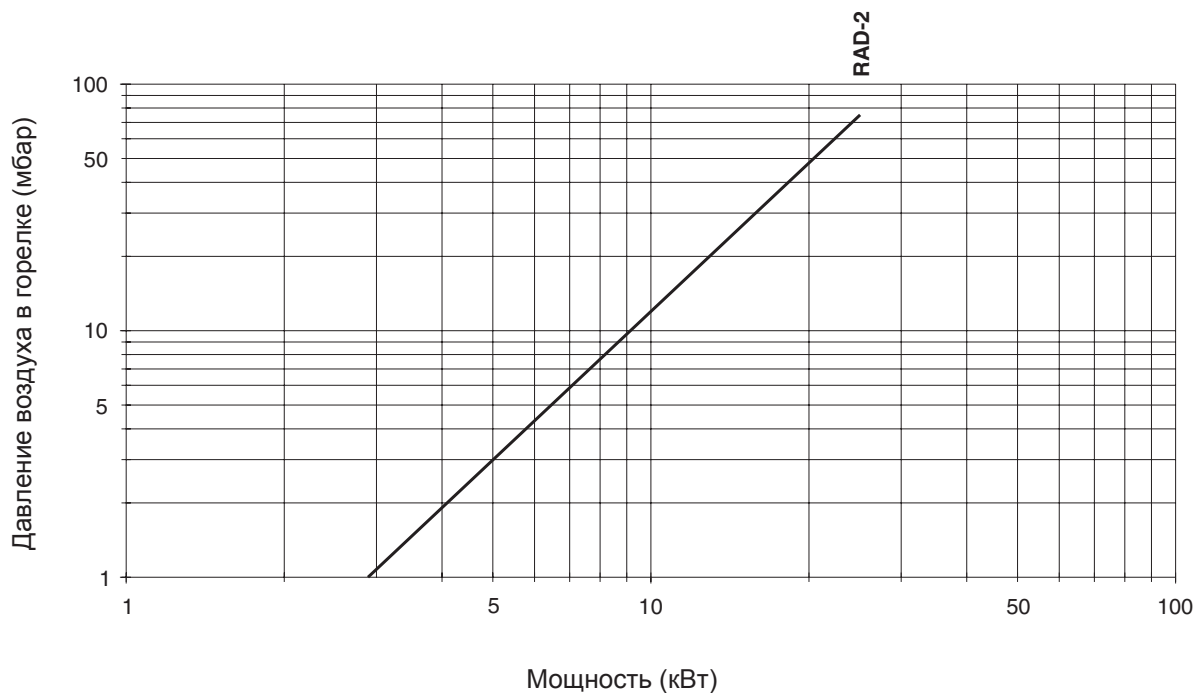
ВКЛЮЧЕНИЕ И ОБНАРУЖЕНИЕ ПЛАМЕНИ

Включение горелки серии RAD-2 должно происходить при низком пламени с помощью электрода серии WAND (поставляется вместе с горелкой). Обнаружение пламени происходит с помощью этого

же электрода, рекомендуется выбрать специальный контроль пламени серии ESTRO а также подходящий трансформатор включения при низком сопротивлении (TAR-10).

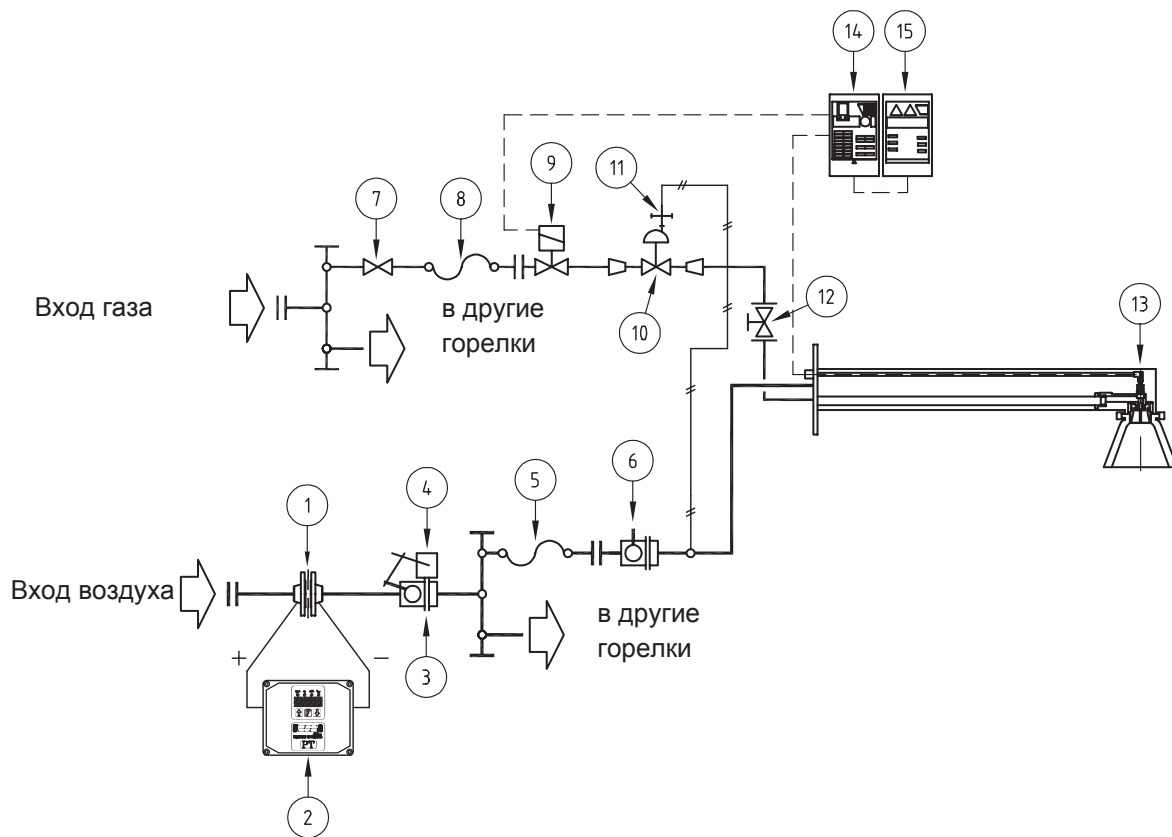
Модель	Вкл. управлением горелки		Вкл. электродом	
	Зажигатель	Детектор	Зажигатель	Детектор
RAD-2	не предусмотрен	не предусмотрен	Wand	Wand

ДИАГРАММА МОЩНОСТИ



G3330101

СХЕМА ПОТОКА



№	Описание
1	Калиброванный фланец размера ΔP воздуха
2	Датчик дифференциального давления
3	Дросельн. клапан рег. воздуха с сервоприводом
4	Электрический сервопривод
5	Шланг
6	Ручной дросельн. клапан регулирован. воздуха
7	Основной шарик. клапан отсечный клапан газа
8	Шланг
9	Предохранит. газовый электроклапан горелки
10	Балансированный модулятор
11	Линия загрузки
12	Ограничитель прохода газа
13	Горелка
14	Контроль пламени
15	Коробка с трансформатором зажигания

D333002

