

ТРУБЧАТАЯ ГОРЕЛКА С КАРБИДОМ КРЕМНИЯ СЕРИИ RAD-1

ХАРАКТЕРИСТИКИ

- Корпус горелки: AISI310
- Корпус смесителя: AISI303
- Газовая труба: AISI304
- Головка сгорания: AISI303
- Отражатель пламени: карбид кремния
- Работа с разными типами газа: CH₄/Сжиженный/Пропан/и т.д.
- Мощность: 15 кВт
- Давление газа и воздуха: 75 мбар
- Большая пропускная способность.
- Низкое содержание NOx.
- Отдельные входы воздуха и газа, смеситель вентури монтирован прямо на головке сгорания.

ПРИМЕНЕНИЕ

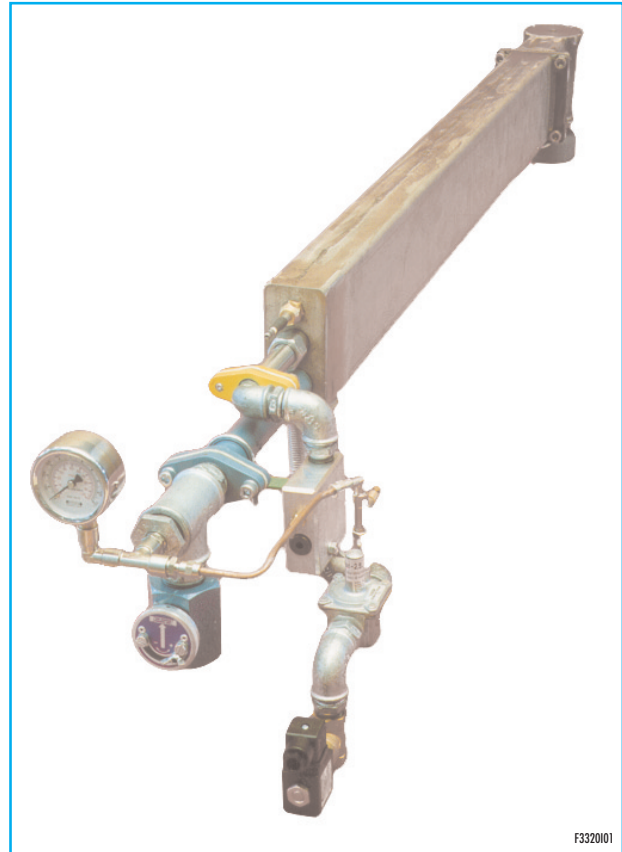
- Печи для стекла.

ОПИСАНИЕ

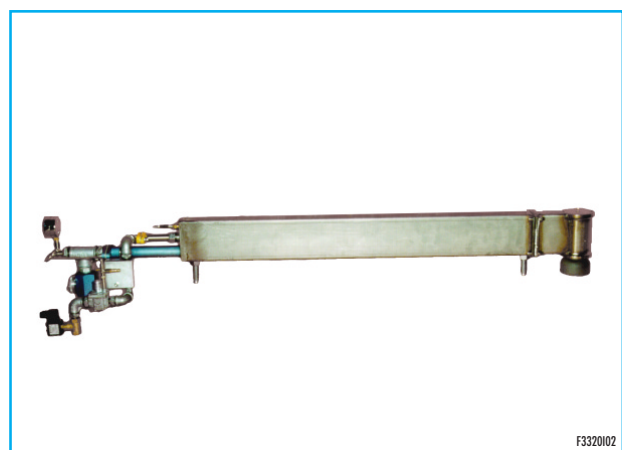
Горелка свободного пламени серии RAD-1 особо применяется в печах для изгиба стекла. Смеситель монтирован прямо на головке сгорания, снизив таким образом до минимума возможное возвращение пламени.

МОНТАЖ

Трубчатая горелка RAD-1 d должна быть монтирована на стене, сразу же под сводом так, чтобы пламя было бы обращено книзу. Для соединения трубопроводов газа и воздуха к горелке советуется применение шлангов, позволяющих скольжение трубки в место монтажа.



F3320101



F3320102

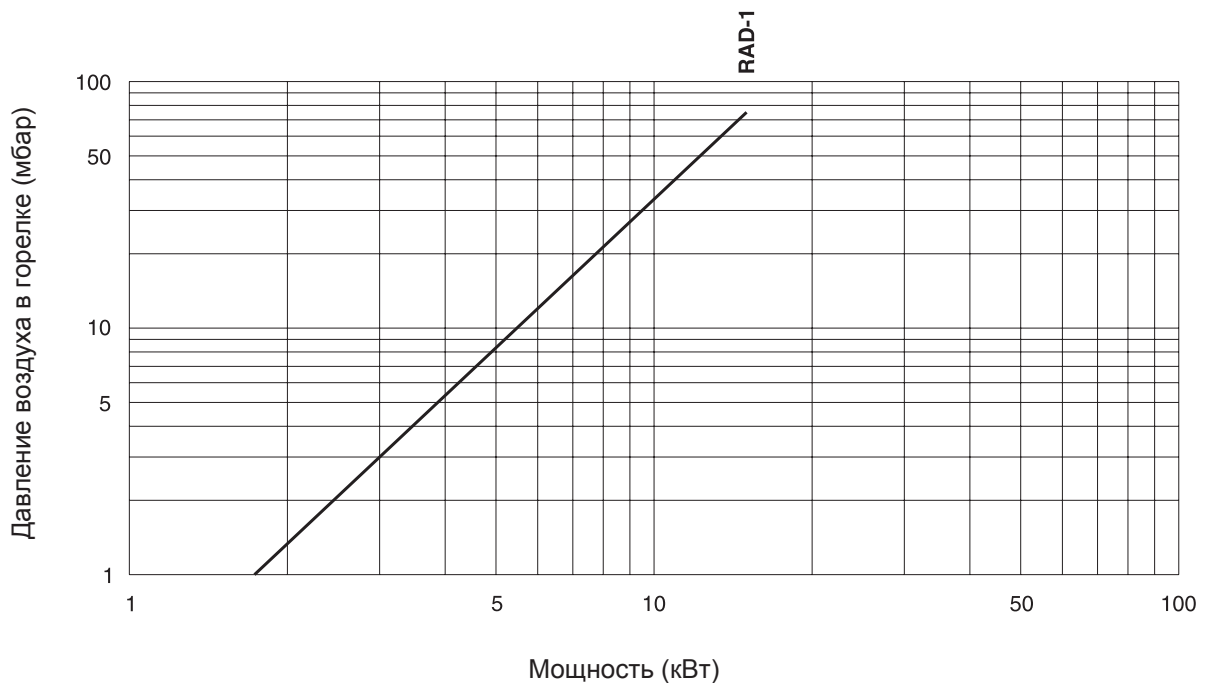
ВКЛЮЧЕНИЕ И ОБНАРУЖЕНИЕ ПЛАМЕНИ

Включение горелки серии RAD-1 должно происходить при низком пламени с помощью электрода серии WAND (поставляется вместе с горелкой). Обнаружение пламени происходит с помощью этого

же электрода, рекомендуется выбрать специальный контроль пламени серии ESTRO, а также подходящий трансформатор включения при низком сопротивлении (TAR-10).

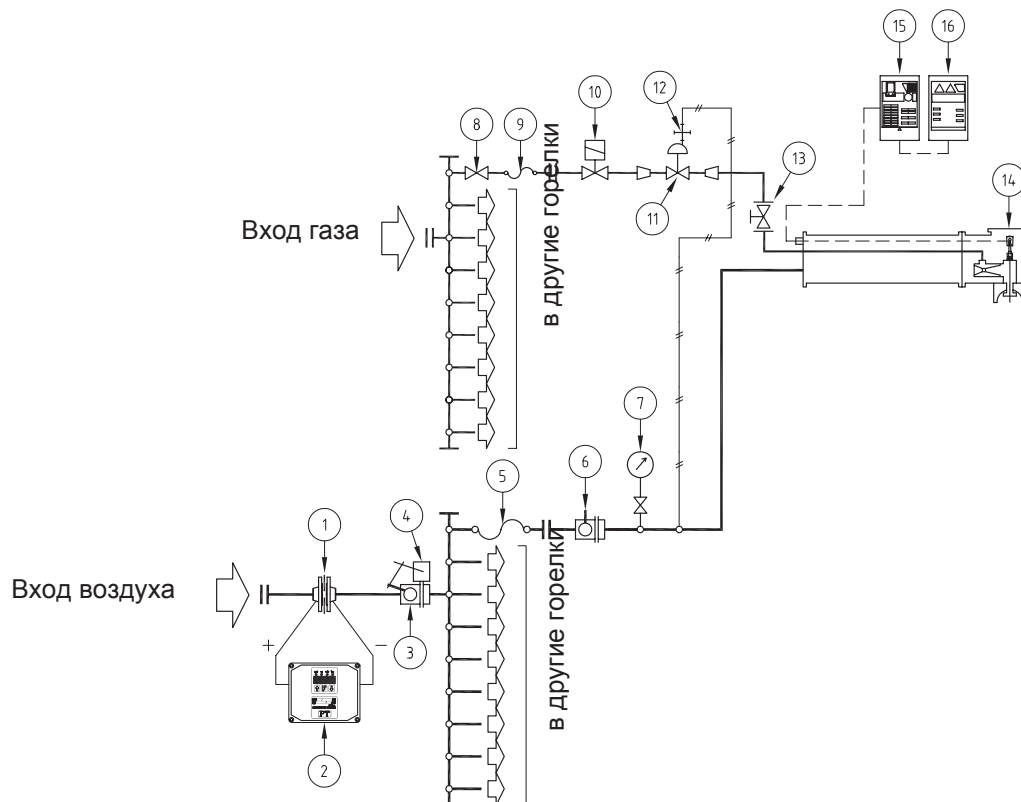
Модель	Вкл. управлением горелки		Вкл. электродом	
	Зажигатель	Детектор	Зажигатель	Детектор
RAD-1	не предусмотрен	не предусмотрен	Wand	Wand

ДИАГРАММА МОЩНОСТИ



63320101

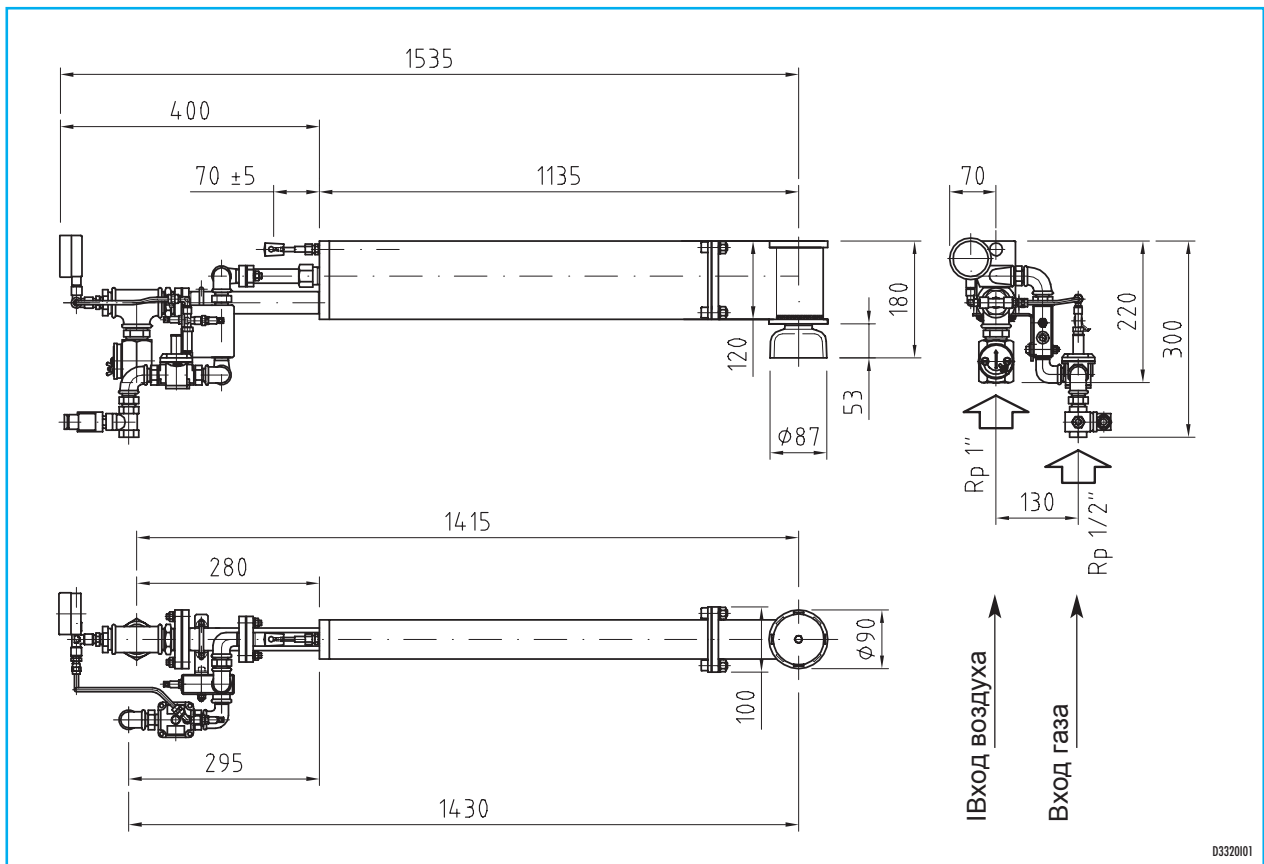
СХЕМА ПОТОКА



№	Описание
1	Калиброванный фланец размера ΔP воздуха
2	Датчик дифференциального давления
3	Дросельн. клапан рег. воздуха с сервоприводом
4	Электрический сервопривод
5	Шланг
6	Ручной дросельн. клапан регулирован. воздуха
7	Манометр
8	Основной шарик. клапан отсечный клапан газа
9	Шланг
10	Предохранит. газовый электроклапан горелки
11	Балансированный модулятор
12	Линия загрузки
13	Ограничитель прохода газа
14	Горелка
15	Контроль пламени
16	Коробка с трансформатором зажигания

D332002

ГАБАРИТНЫЕ РАЗМЕРЫ



ПРИМЕЧАНИЕ: Фирма ESA-PYRONICS, проводящая политику постоянного повышения качества продукции, оставляет за собой право изменять технические характеристики изделий в любой момент и без предупреждения. На нашем сайте <http://www.esapyronics.com> размещен каталог последних моделей, из которого можно копировать измененные документы. ВНИМАНИЕ: Работа установки горения может создавать опасность и наносить вред людям и ущерб оборудованию. Каждая горелка должна быть снабжена устройствами обеспечения безопасности и управления горением. Все операции по установке, регулированию и обслуживанию установки должны выполняться только квалифицированными Специалистами.