

QUEMADORES DE LLAMA LINEAR RIBBON SERIES AB/ABM

CARACTERISTICAS

- Cuerpo de quemador (estandar): Hierro
- Cuerpo de quemador (Otras opciones): AISI321 ò AISI316
- Brida de soporte: Aluminio, fundido
- Presion de mezcla: 0,5÷2,5 mbar
- Apto para diferentes tipos de gas: CH₄/GPL/Propano/etc.
- Electrodo de facil sustitucion.
- Posibilidad de adecuar el quemador segun indicaciones del cliente.
- Relacion de caudal: 1/3

AB



F3010101

APLICACIONES

- Calentamiento aire.
- Hornos sector alimentario.
- Equipos para esterilizado de frascos, ampollas.
- Maquinaria de embalaje industrial.
- Maquinas de soldadura.

ABM



F3010102

DESCRIPCION

Los quemadores RIBBON tienen aplicacion en diferentes procesos termicos industriales. La serie ABM RIBBON incorpora la mezcla aire / gas en la brida de soporte. El particular diseno del paquete laminar RLF, "Ribbon Linear Flame", garantiza una optima estabilidad de llama incluso en camaras de combustion con recirculacion interna.

La regulacion de potencia, modulante, esta controlada por una valvula de mariposa motorizada que actua sobre la linea de aire y un regulador proporcional sobre la linea de gas, que mantienen constante la relacion aire/gas en el mezclador posterior.

3 ZONE



F3010103



Headquarters
Esa S.r.l.
Via E. Fermi 40 I-24035 Curno (BG) - Italy
Tel. +39.035.6227411 - Fax +39.035.6227499
esa@esacombustion.it - www.esapyronics.com

International Sales
Pyronics International S.A./N.V.
Zoning Ind., 4ème rue B-6040 Jumet - Belgium
Tel +32.71.256970 - Fax +32.71.256979
marketing@pyronics.be

INSTALACION

Los quemadores RIBBON AB pueden ser montados para trabajar en cualquier posición, no es recomendable trabajar con la llama hacia abajo. Es aconsejable montar los quemadores con brida de soporte para adaptar el quemador al horno y servirá además para instalar la bugia de encendido y la mirilla.

Las conexiones de aire y gas a quemador se realizarán con tubería flexible.

La tubería desde del mezclador al quemador debe ser del mismo diámetro que la salida del mezclador, y en ese tramo no deben instalarse válvulas ni otro tipo de accesorios.

ENCENDIDO Y DETECCION DE LLAMA

El encendido de los quemadores RIBBON AB se efectúa por medio de una descarga eléctrica de alto voltaje a través de un electrodo. La detección de llama será por medio de un electrodo diferente o bien utilizando el mismo electrodo de encendido, función monoelectrodo,

en este último caso se requiere la utilización de un programador de encendido ESA ESTRO con un transformador de encendido de la serie TAR 10.

Modelo	Encendido con quemador piloto		Monoelectrodo
	Encendido	Deteccion	Encendido/Deteccion
8AB	(no disponible)	(no disponible)	WAND
10AB	(no disponible)	(no disponible)	WAND
12AB	(no disponible)	(no disponible)	WAND
16AB	(no disponible)	(no disponible)	WAND
20AB	(no disponible)	(no disponible)	WAND

(*)Detección de llama con célula UV-2-CHLG-2 bajo pedido.

TABLAS DE CAPACIDAD

Modelo RIBBON	Ancho de paquete laminar mm	Capacidad ⁽¹⁾ kW	Longitud de llama ⁽²⁾ mm
RLF - 3	7	30	50÷150
RLF - 5	12	50	50÷200

¹ Máxima capacidad de potencia obtenida con paquete laminar de 400 a 1.600 mm. partiendo de 20°C.

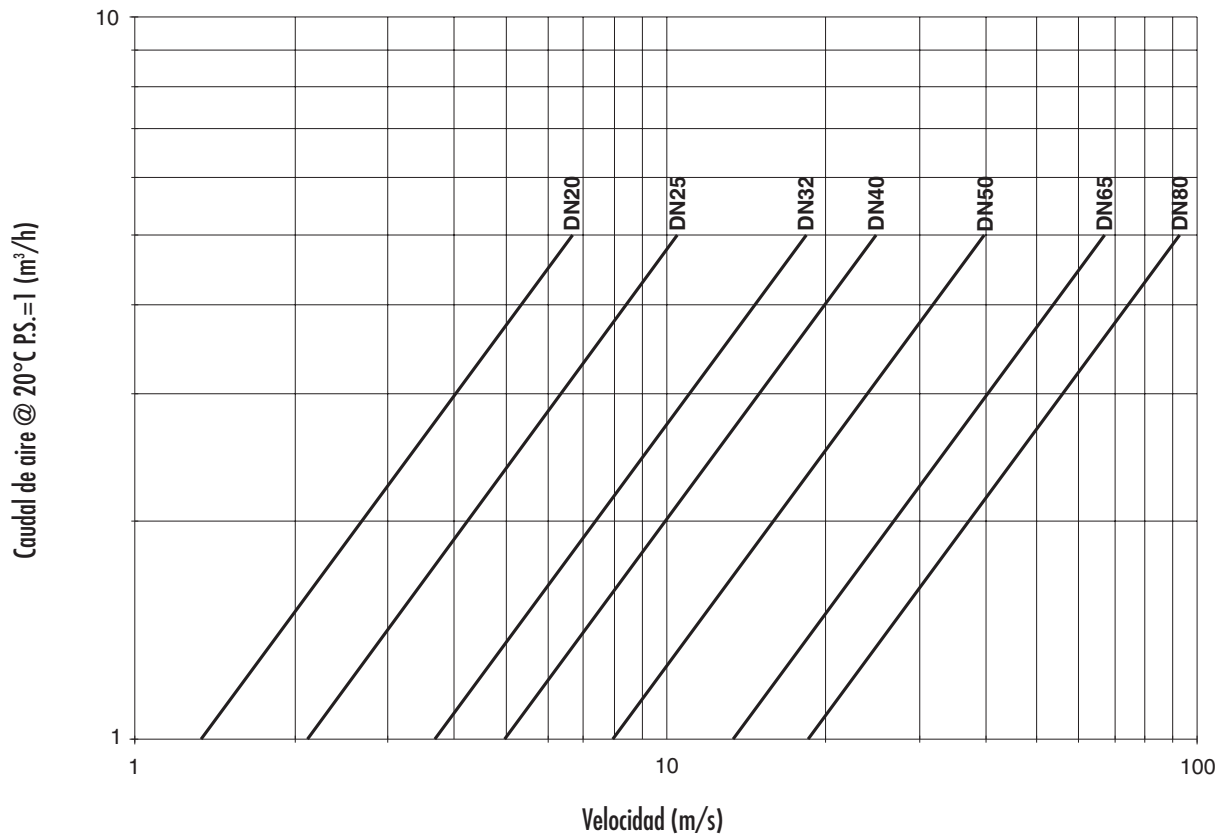
² La longitud de llama es aproximada, referida a un quemador alimentado con Gas Natural, al aire libre, trabajando en proporción estequiométrica y a potencia nominal.

³ Potencia Máxima ABM: 30 kW.

Modelo RIBBON	Potencia según temperatura kW/400÷1600 mm							
	100 °C	150 °C	200 °C	250 °C	300 °C	350 °C	400 °C	450 °C
RLF - 3	22,0	19,4	17,3	15,7	14,3	13,2	12,2	11,3
RLF - 5	36,6	32,3	28,9	26,1	23,8	21,9	20,3	18,9

Tabla superior de capacidades a diferentes temperaturas de trabajo.

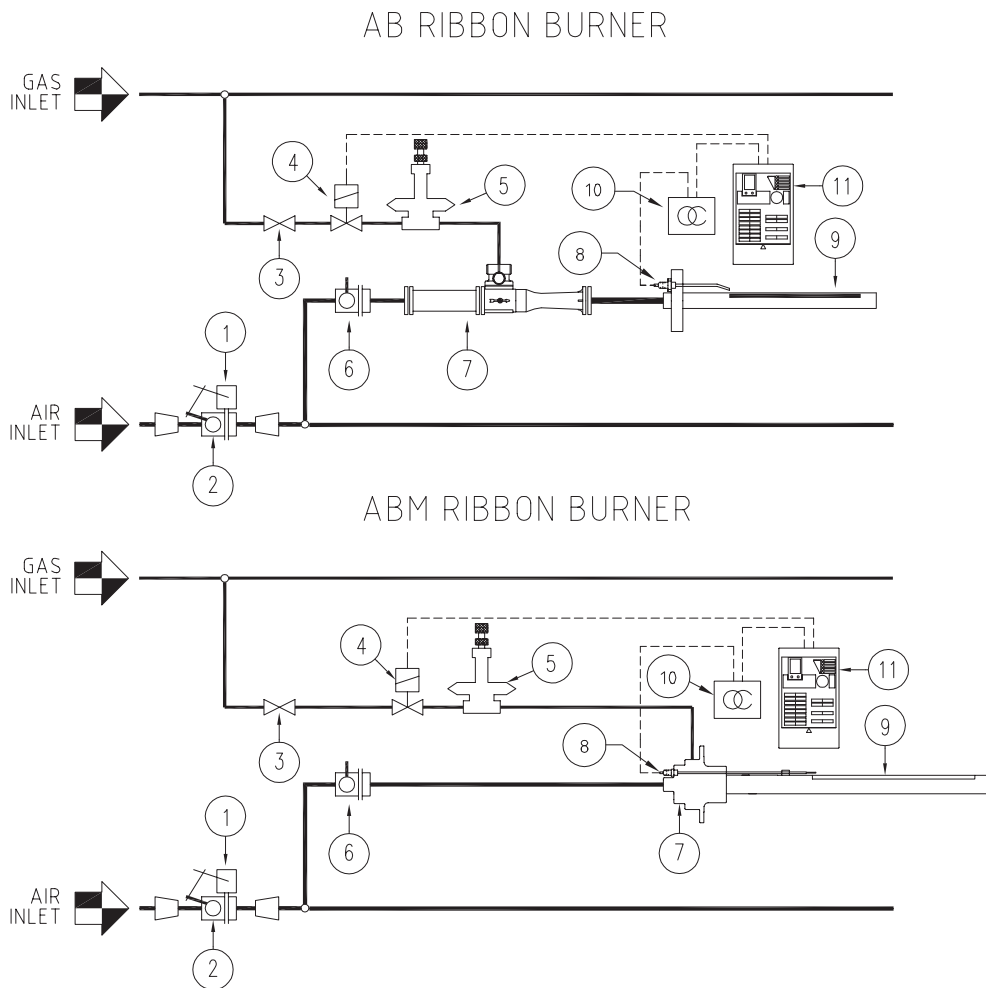
DIAGRAMA DE CAPACIDAD/DIA. TUBO



G301001

Para la correcta selección del diámetro del quemador AB es aconsejable mantener una velocidad máxima de 5 m/s.

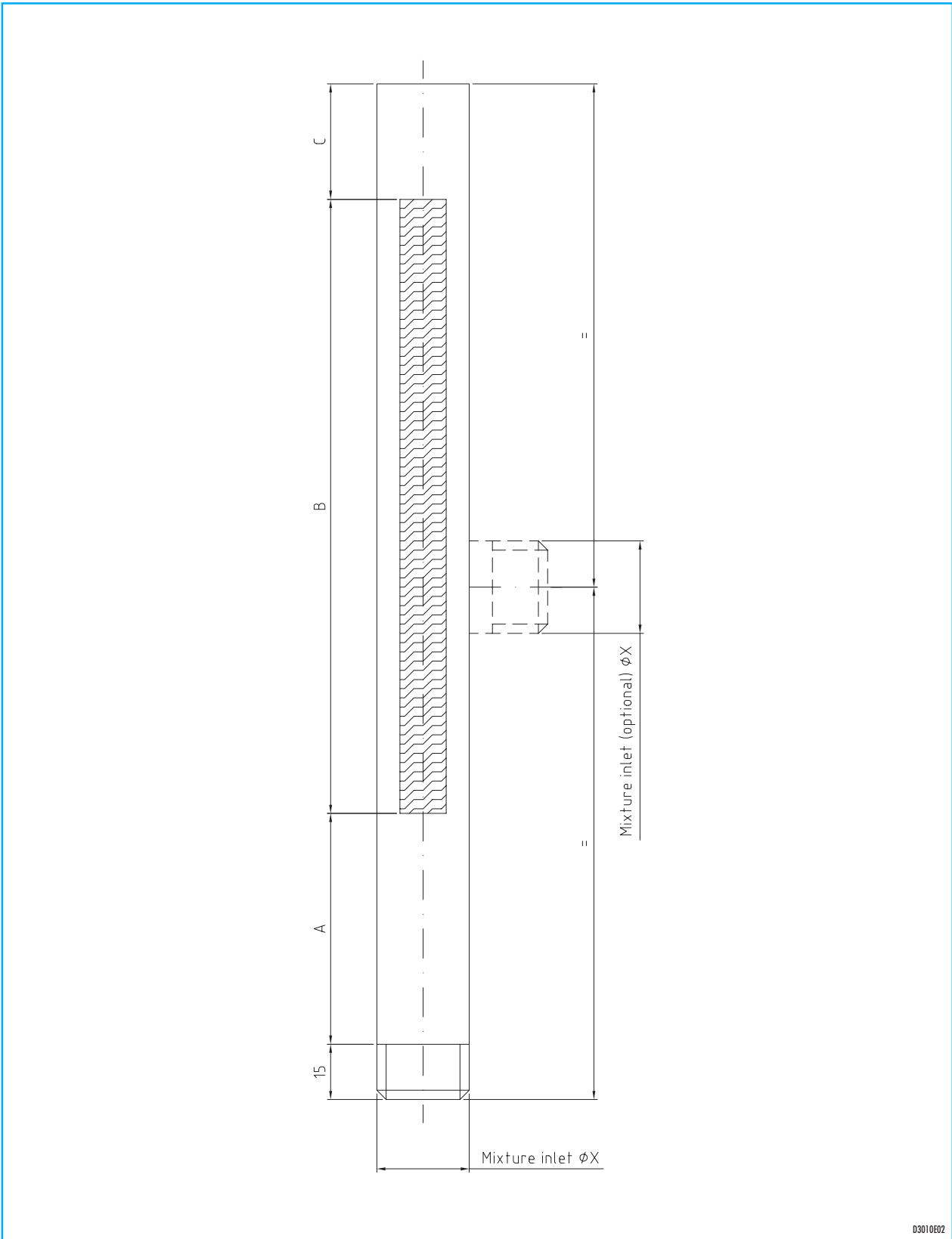
DIAGRAMA DE FLUJO



Pos.	Descripcion
1	Servomotor electrico
2	Valvula de mariposa regulacion de aire comandada por el servomotor
3	Valvula de bola de gas
4	Electro valvula de seguridad de gas
5	Regulador proporcional de cero "zero governor"
6	Valvula de mariposa de regulacion manual de aire
7	Mezclador
8	Electrodo de encendido y deteccion
9	Quemador RIBBON
10	Transformador de encendido
11	Programador de encendido y control de llama.

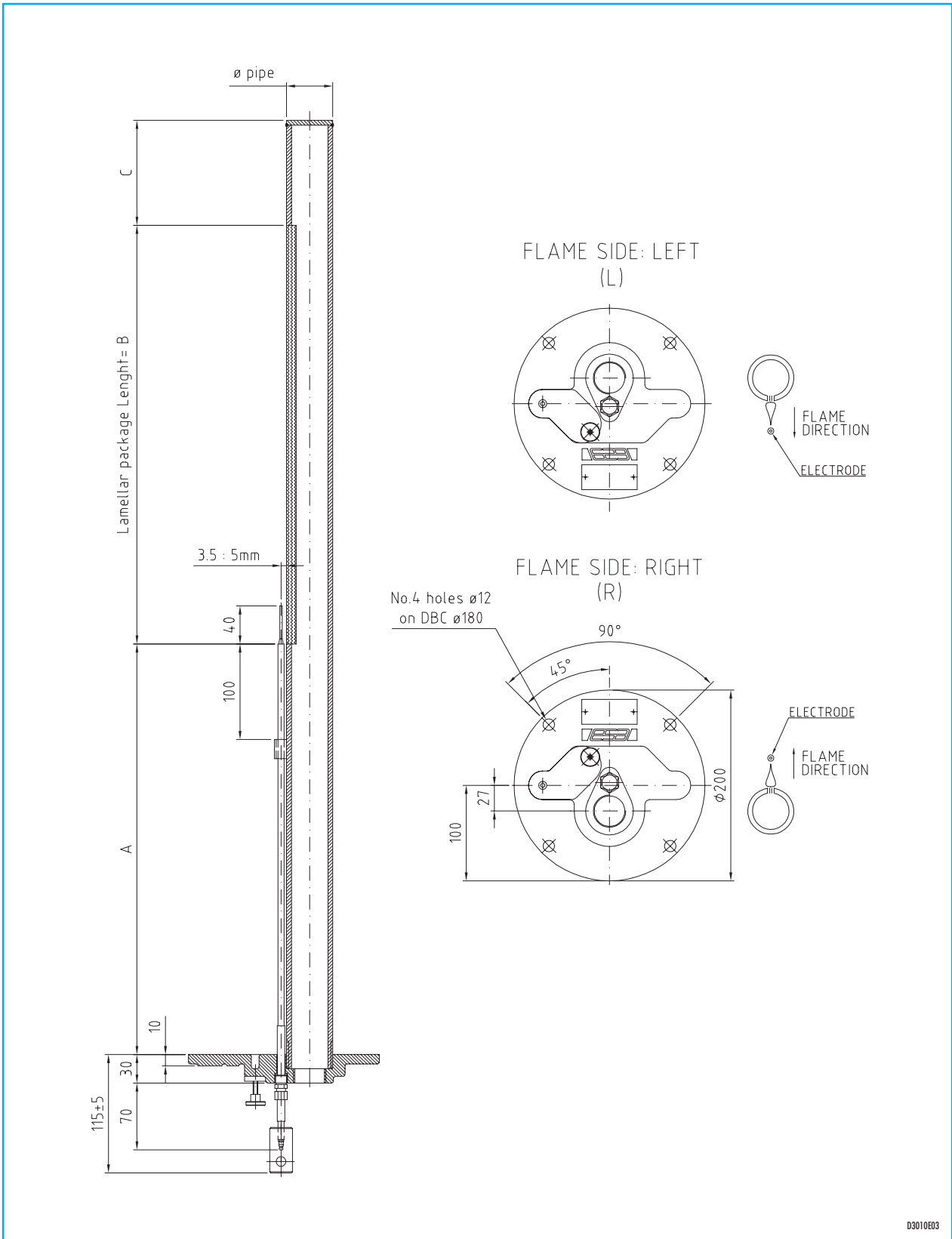
D3010E01

DIMENSIONES SERIE AB (SOLO TUBO)

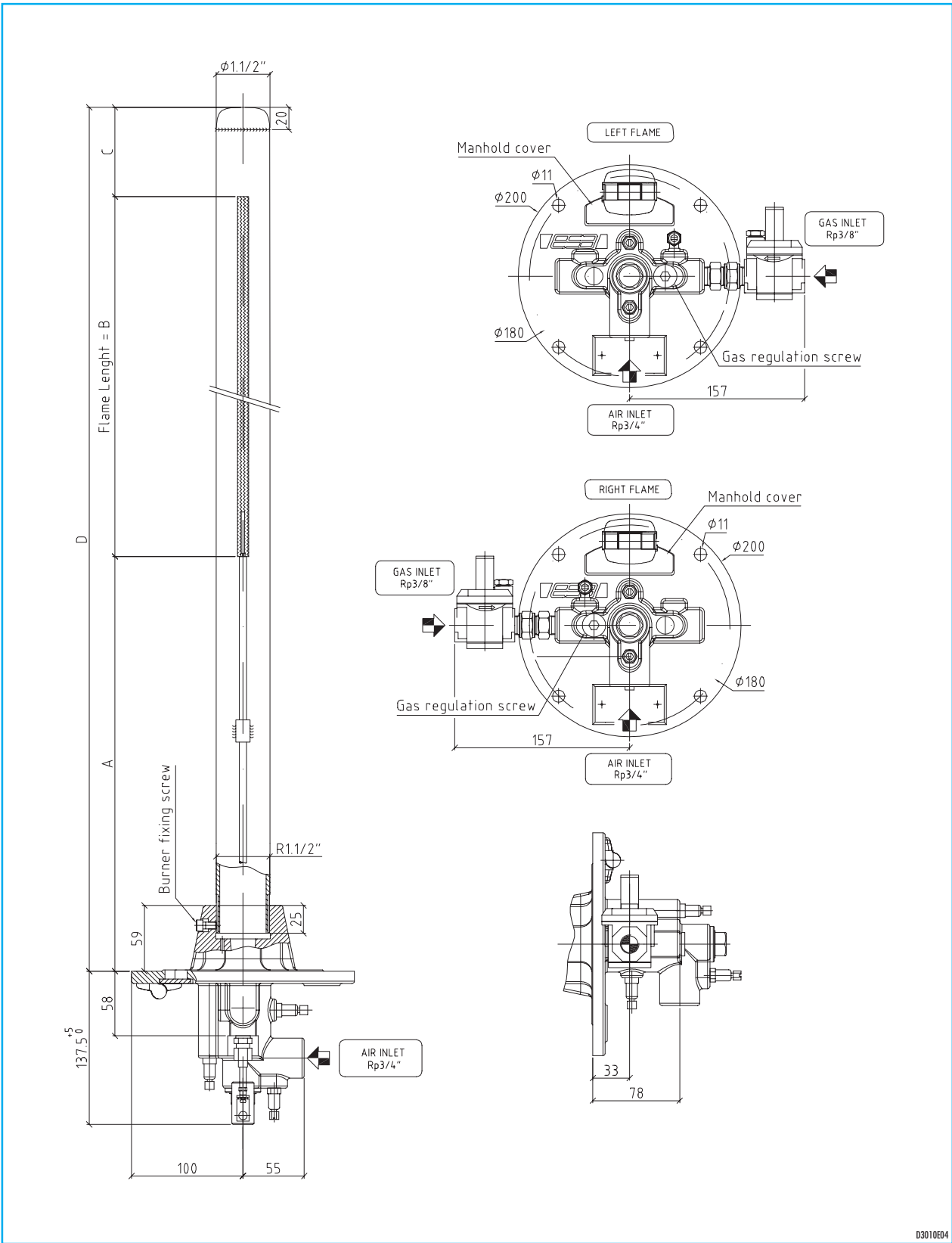


D3010E02

DIMENSIONES SERIE AB

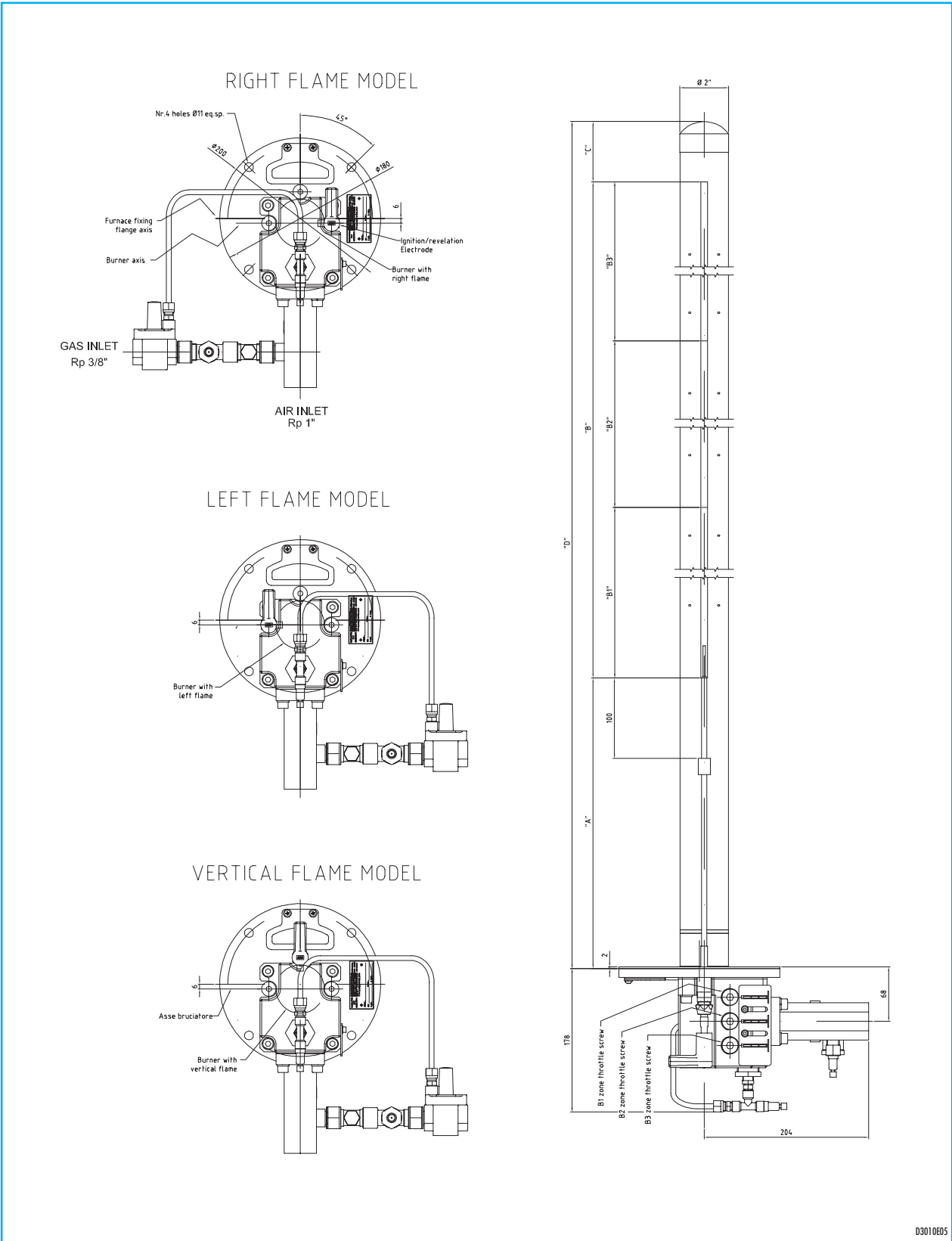


DIMENSIONES SERIE ABM



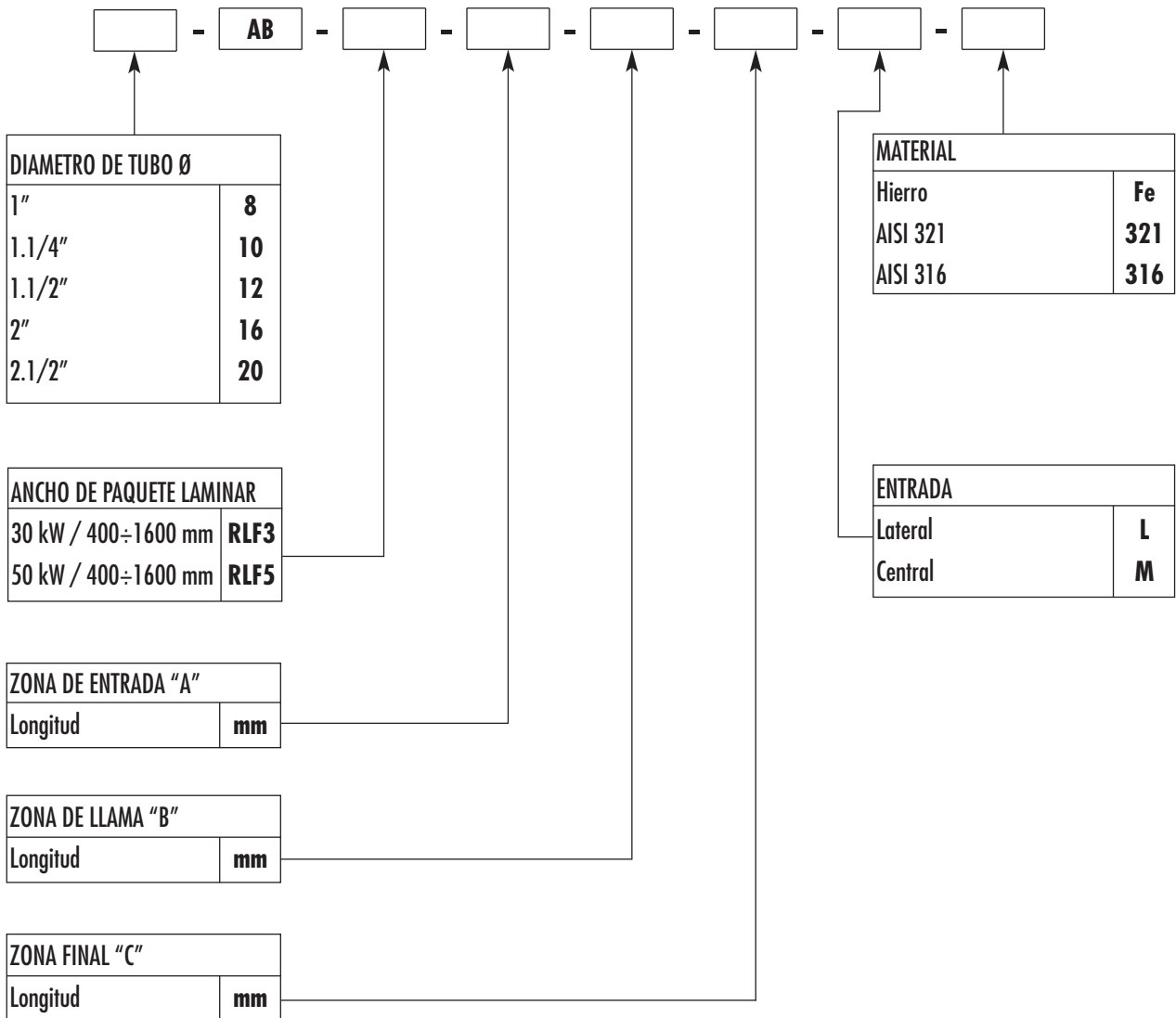
D3010E04

DIMENSIONES SERIES DE 3 ZONAS

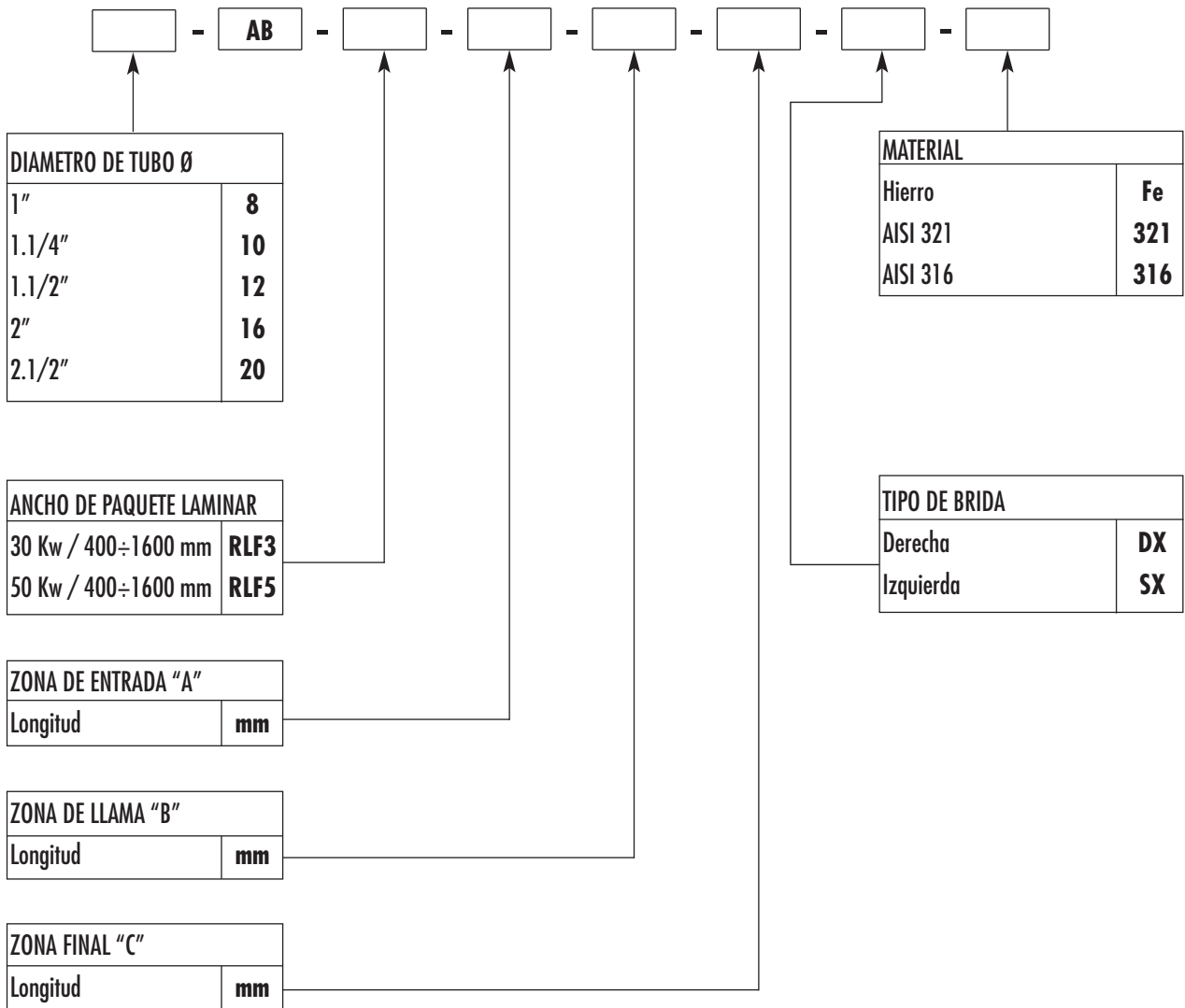


D3010E05

REFERENCIA DE COMPRA - QUEMADOR SERIE AB (SOLO TUBO)



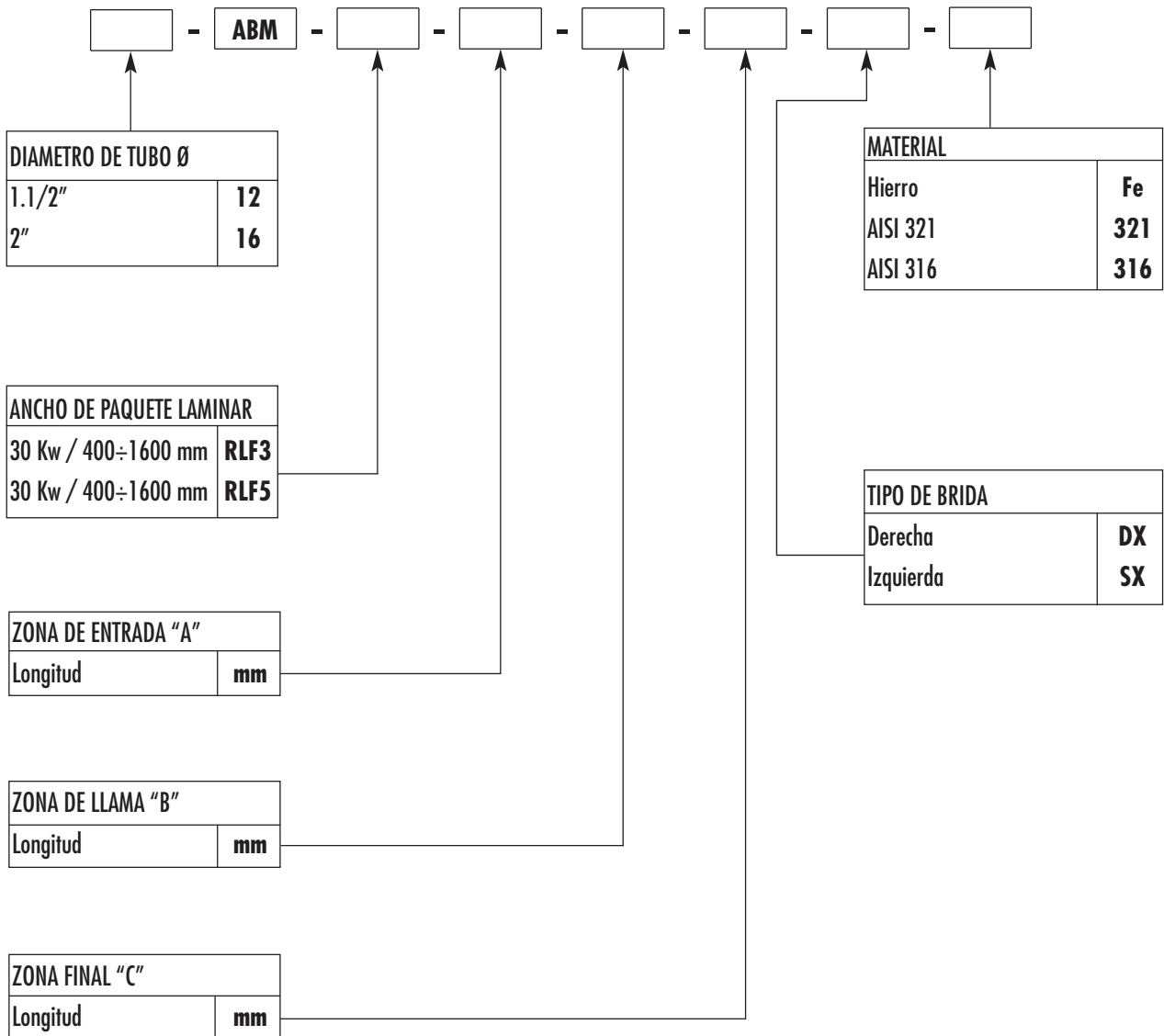
REFERENCIA DE COMPRA - QUEMADOR SERIE AB



Nota:

¹ Los quemadores Ref. 20 AB pueden suministrarse con brida según diseño del cliente.

REFERENCIA DE COMPRA - QUEMADOR SERIE ABM



REFERENCIA DE COMPRA - QUEMADOR 3 ZONAS

