

# МЕТАЛЛИЧЕСКИЕ ГОРЕЛКИ СЕРИИ 16MB

## ХАРАКТЕРИСТИКИ

- Корпус смесителя: чугун G25
- Коллектор: чугун G25
- Труба пламегаситель: AISI310
- Головка горения: AISI303
- Огнеупорный блок по заказу, предел температуры: 1.750°C
- Низкое давлен воздуха и газа в горелке: 40 мбар
- Работа с разными типами газа: CH<sub>4</sub>/Сжиженный/Пропан/и т.д.
- Стабильность пламени при: избыщем воздухе  
излишнем газе стехиометрическом горении
- Низкое содержание NO<sub>x</sub>.
- Большая пропускная способность.
- Легко заменяемые электроды.
- Отдельные входы для воздуха, смешивание в pozzo-ю, отсутствие возврата пламени.
- Компактная горелка с уменьшенным весом и размерами состоит из: газового клапана входа газа, предохранительного электроклапана, балансированного модулятора загрузки, микрометрического регул. газа, электродов зажигания и обнаружения, глазка, фланцевого патрубка, калиброванного вкладыша и вилки давления для измерения пропускной способности поддерживающего горение воздуха.



## ПРИМЕНЕНИЕ

- Нагреватели воздуха.
- Генераторы пара.
- Мусорасжигательные печи.
- Сушилки.
- Печи для термической обработки резины, материала, смолы, ковров, краски, растворителей и т.д.
- Текстильные машины и красильные мастерские (Rameause).
- Печи для растяжения.



## ОПИСАНИЕ

Металлическая горелка серии 16MB - типа "сопло mix", вещество, поддерживающее горение, и горючее смешиваются в головке сгорания для избежания возврата пламени, кроме этого необычная форма головки позволяет регулирование в стехиометрическом соотношении и избыток воздуха. Горелка 16MB вырабатывает максимальную мощность в стехиометрическом соотношении при 40 мбар давления воздуха, это приводит к использованию вентиляторов низкого напора и низкой цены. Металлическая горелка серии 16MB создана для их применения на текстильных машинах и в красильных

мастерских, для этого она поставляется вместе с линией газа и если необходимо, поставляется трубопровод подачи воздуха, для питания одной или пары горелок. Напоминаем, что представленные размеры не имеют большого значения, так как относятся к монтажу горелок на машинах Reggiani, поэтому по любому вопросу относительно этой горелки обращайтесь в наш технических офис.

## МОНТАЖ

Металлическая горелка серии 16MB, поставляемая вместе с предварительно монтируемой газовой линией, которая должна быть смонтирована так, чтобы заслонка была бы в горизонтальной позиции, а также советуется монтировать с пламенем, повернутым

кверху, так как ее феномен конденсата создает проблемы зажигания и обнаружения на электродах.

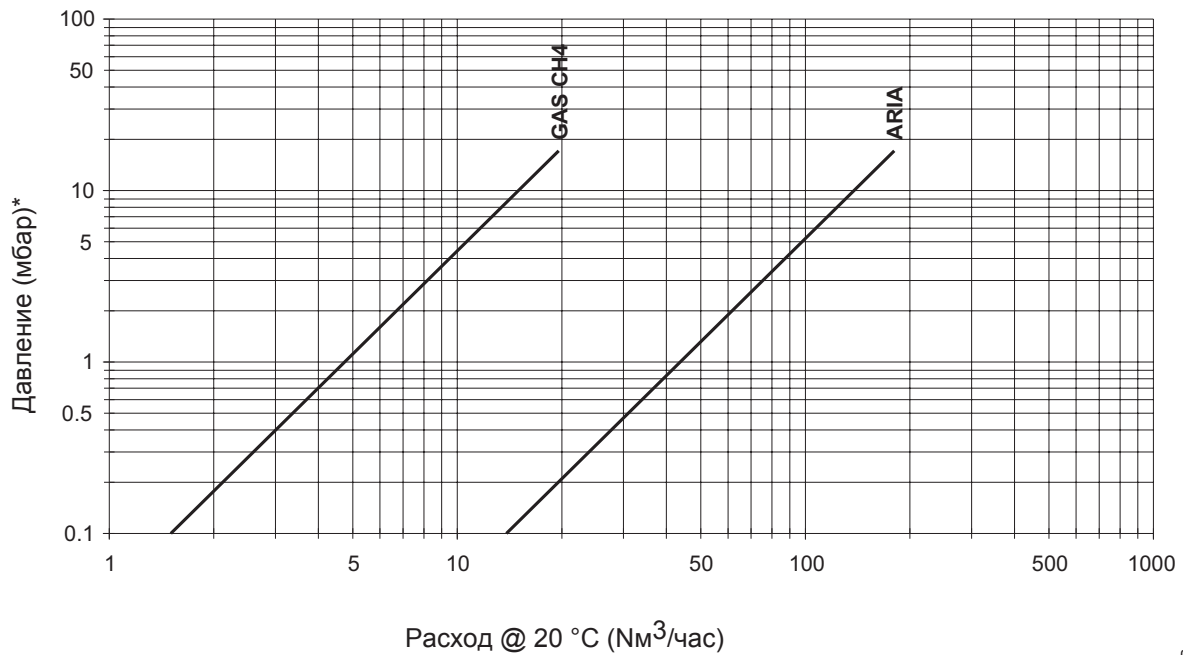
## ВКЛЮЧЕНИЕ И ОБНАРУЖЕНИЕ

Включение горелки 16MB осуществляется при помощи разряда при высоком напряжении, создаваемым электродом серии EN, по желанию поставляется система управления горелкой серии P42PBST-W/X. Обнаружение пламени осуществляется при помощи специального электрода серии EN; по желанию

используется ультрафиолетовый фотоэлемент серии UV-2. Контроль пламени необходим для всех систем, работающих с температурой ниже 750°C.

Модель	Вкл. управлением горелки		Вкл. электродом	
	Зажигатель	Детектор	Зажигатель	Детектор
16MB	P42PBST-W/X	Wand	3EN / IS-4	3EN / IS-4

## ДИАГРАММА МОЩНОСТИ



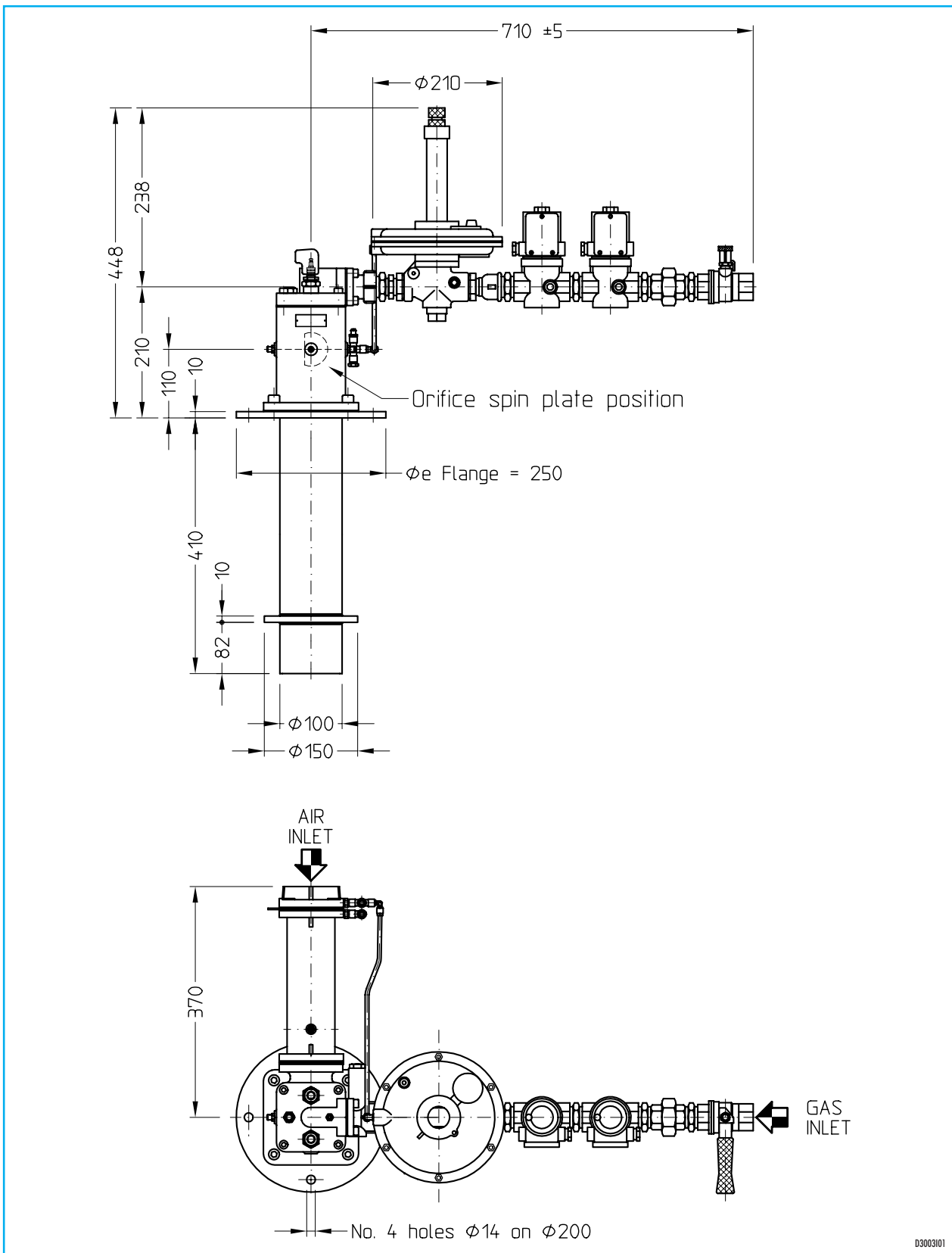
## ТАБЛИЦА НАСТРОЙКИ

Питающее давление воздуха (загрузка BZR) (мбар)	0,5	1,5	6,0	13,5	30,0
$\Delta P$ отверстие воздуха $\varnothing$ 45,1 мм (мбар)	0,2	0,9	3,5	7,5	17,0
$\Delta P$ патрубков 20SS (мбар)	0	0,5	1,8	3,8	8,5
Давление воздуха корпуса горелки (мбар)	0,2	0,8	3,0	7,0	16,0
Давление природного газа корпуса горелки (мбар)	0	0,3	0,5	3,5	8,0
Пропускная способность воздуха (Nm <sup>3</sup> /час)	20	40	80	120	180
Пропускная способность природного газа (Nm <sup>3</sup> /час)	1	2,5	5,75	9	13,5

Регулирование Gasadjuster плавительного провода = -19

Проем газа Adjuster = 7,5 мм

## ГАБАРИТНЫЕ РАЗМЕРЫ



## ПРИМЕНЕНИЕ НА RAMEAUSE



F3003103