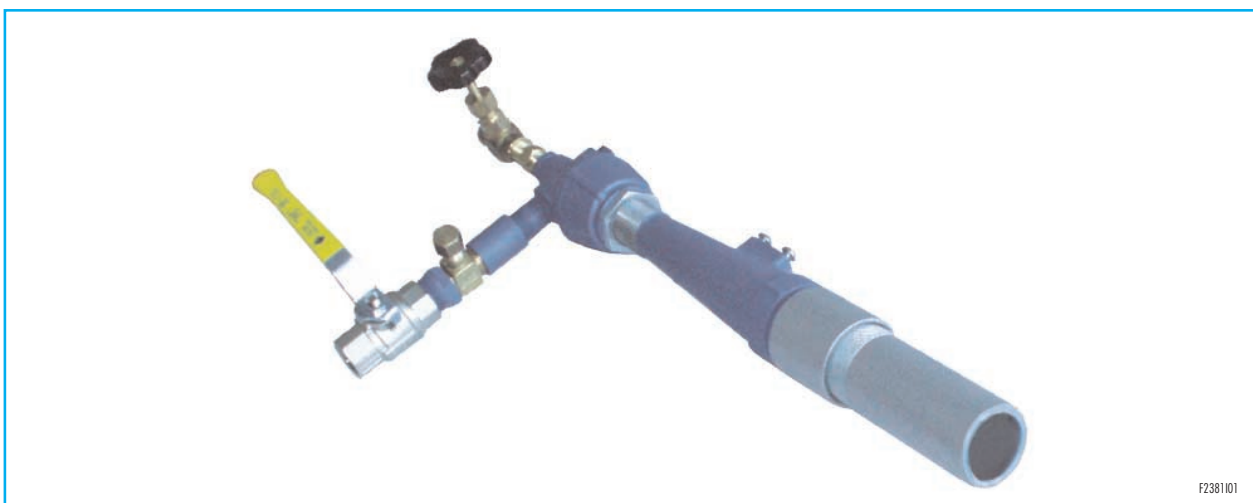


СМЕСИТЕЛИ СЖАТОГО ВОЗДУХА

СЕРИЯ НВ



F2381101

ХАРАКТЕРИСТИКИ

- Внешняя структура: чугун G25
- Внутренняя труба и сопла: AISI304
- Ограничитель сжатого воздуха: встроенный
- Ограничитель всасываем. воздуха: встроенный
- Необход. давление воздуха: от 1,4 бар до 8,4 бар
- Минимальное давление воздуха: коксохимический газ цеха 13мбар
Природный газ 7,6 мбар
Сжиженный газ, пропан, бутан 2,5 мбар
- низкое потребление сжатого воздуха: (приблиз. 10% отнеобходимого количества для горения)

МОНТАЖ

- Соединить трубопровод воздуха (при высоком давлении) газа. Эти трубопроводы могут быть жесткими или гибкими.
- Диаметр соединительных трубопроводов смеси должен быть меньше диаметра соединителей смесителя.
- Проконтролировать отсутствие потери в трубопроводе газа.
- Ослабить блокирующую гайку зажимного кольца, регулирующего первичный воздух, и полностью его открыть.
- Открыть регулирующий клапан воздуха высокого давления, убедившись в не создании помех для пламени.
- Открыть газовый вентиль до зажигания пламени и отрегулировать его форму.
- Открыв еще больше газ, форма пламени - более мягкая и удлиненная. Немного закрыв его, форма пламени - вытянутая и укороченная.
- Для получения желаемой мощности отрегулировать регулирующий клапан воздуха высокого давления и зажимное кольцо первичного воздуха .

ОПИСАНИЕ

Серия НВ идентифицирует смесители сжатого воздуха эффекта вентури. Воздух, входя при высоком давлении, всасывает газ и, проходя через инжектор, создает разрежение, которое отсасывает необходимый для горения первичный воздух. Отсасывающий эффект позволяет использование компрессоров с низкой пропускной способностью так, как приблизительно 90% отнеобходимого количества воздухаотсасывается вовне.

ПРИМЕНЕНИЕ

- Смесители пригодны для любого типа сопла.



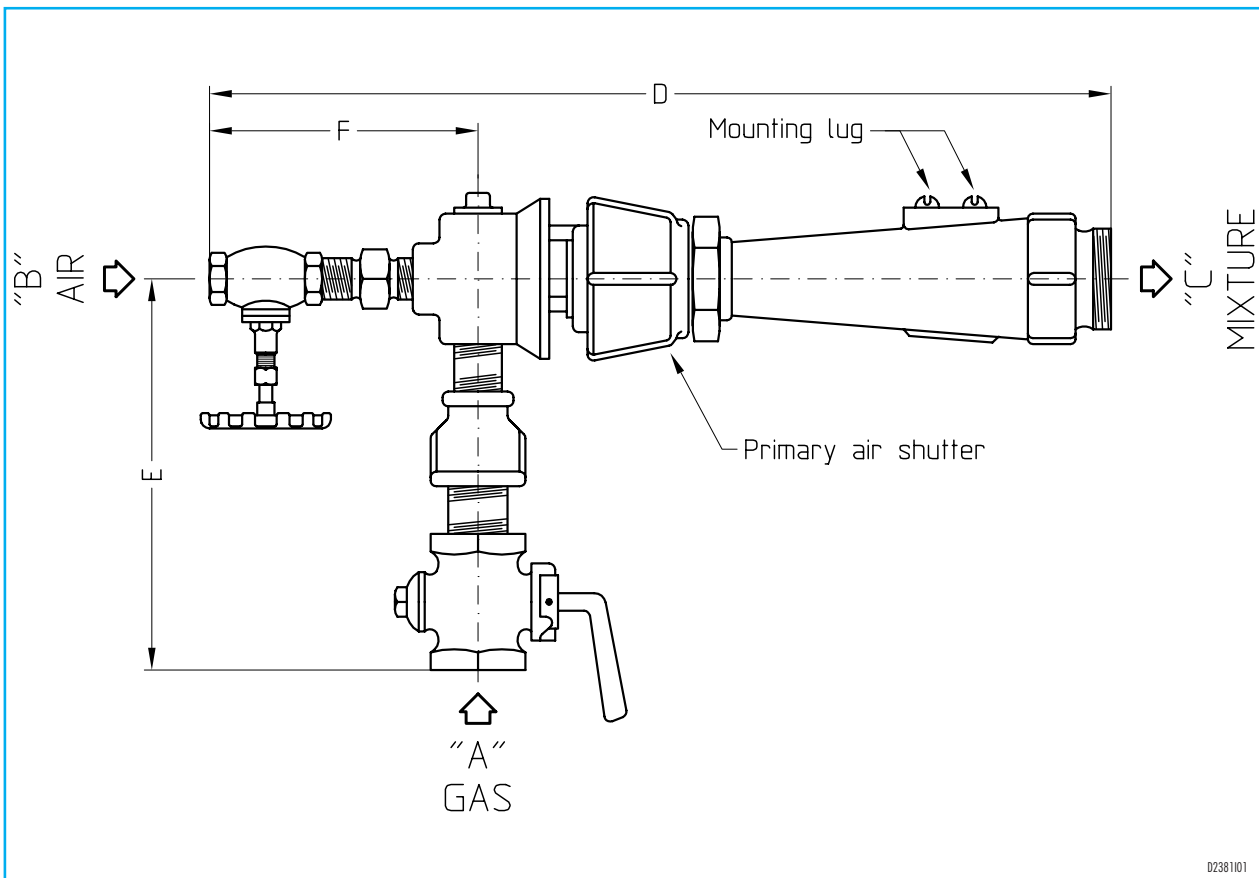
Headquarters
Esa S.r.l.
Via E. Fermi 40 I-24035 Curno (BG) - Italy
Tel. +39.035.6227411 - Fax +39.035.6227499
esa@esacombustion.it - www.esapyronics.com

International Sales
Pyronics International S.A./N.V.
Zoning Ind., 4ème rue B-6040 Jumet - Belgium
Tel +32.71.256970 - Fax +32.71.256979
marketing@pyronics.be

ТАБЛИЦА МОЩНОСТИ

Мощность в кВт - Пропускная способность воздуха в Nm ³ /час													
Модель	Мин. площадь горелки мм ²	Давление воздуха в бар											
		1,4		2,8		4,2		5,6		7		8,4	
		Давление смеси в бар											
		6,35		12,7		19		25,4		31,7		38,1	
		Pot.	Q O2	Pot.	Q O2	Pot.	Q O2	Pot.	Q O2	Pot.	Q O2	Pot.	Q O2
6 НВ	122,6	12	1,4	16	2,0	20	2,5	23	2,9	25	3,2	28	3,6
8 НВ	193,5	19	3,0	26	4,1	32	5,1	37	5,8	41	6,4	46	7,1
10 НВ	432,2	42	6,6	60	9,3	73	11,5	85	13,2	95	14,7	104	16,1
12 НВ	683,9	67	9,0	94	12,4	116	15,2	132	17,6	147	19,5	163	21,3
16 НВ	1193	117	12,0	166	16,9	205	20,8	234	24,0	258	26,7	287	29,3
20 НВ	1606	161	16,6	226	23,3	278	28,8	322	33,2	357	36,9	390	40,6
24 НВ	2097	199	20,8	281	29,3	346	36,2	399	41,6	445	46,4	486	50,8
32 НВ	3574	352	34,7	495	48,7	609	60,2	703	69,4	785	77,0	856	84,3

ГАБАРИТНЫЕ РАЗМЕРЫ



02381101

Модель	ø A npt	ø B npt	ø C npt	D мм	E мм	F мм	Вес кг
6 HB	1/2"	3/8"	3/4"	222	127	83	1,8
8 HB	1/2"	3/8"	1"	254	127	83	2,3
10 HB	3/4"	3/8"	1-1/4"	356	152	89	2,8
12 HB	3/4"	3/8"	1-1/2"	381	152	89	3,5
16 HB	1"	3/8"	2"	483	184	98	6,8
20 HB	1"	3/8"	2-1/2"	527	184	98	8,1
24 HB	1-1/4"	3/8"	3"	641	203	102	11,8
32 HB	1-1/2"	3/8"	4"	806	222	102	19,5