

ПРОПОРЦИОНАЛЬНЫЕ СМЕСИТЕЛИ ЭФФЕКТА ВЕНТУРИ СЕРИИ MIDGET-MIXER MM & EMM

ХАРАКТЕРИСТИКИ

- Корпус смесителя: латунь
- Функционирование с разными типами газов: CH_4 /GPL/Пропан
- Функционирование: разного типа горючие
- Входы воздуха и газа: отдельные и ориентируем
- Структура: прочная и компактная

ПРИМЕНЕНИЕ

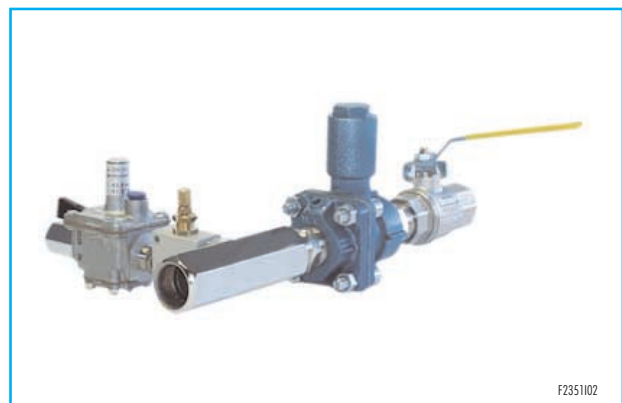
- Горелки с управлением.
- Предварительно горелки до 40 кВт (в стехиометрическом соотношении)

ОПИСАНИЕ

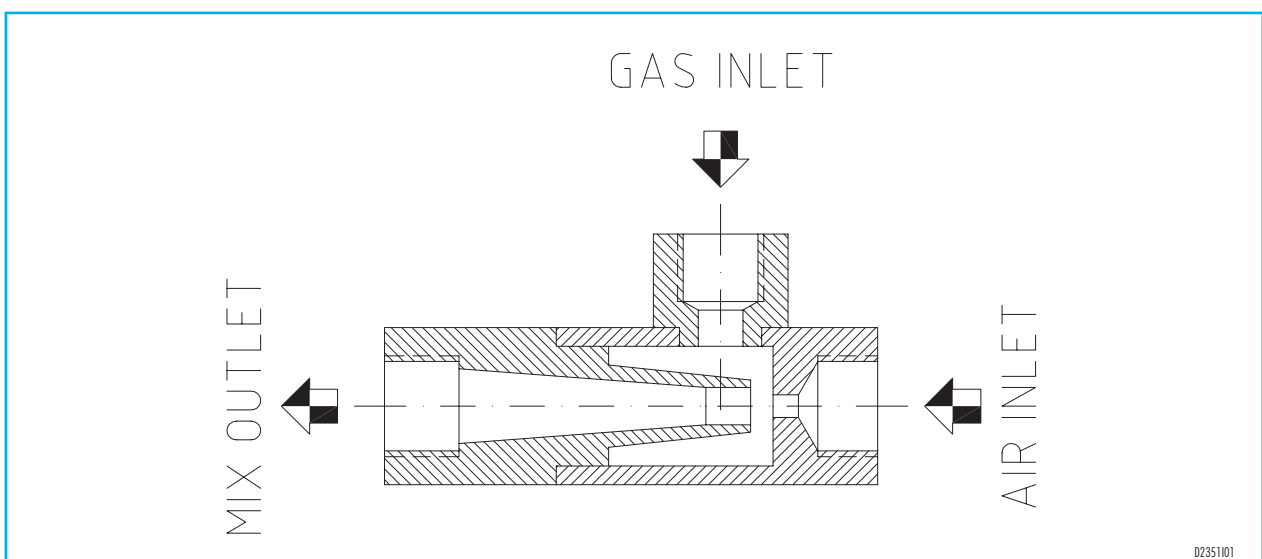
MM & EMM смесители воздуха/газа типа трубки Вентури. Пропускная способность газа легко регулируется при помощи микрометрического клапана. После его регулирования отношение газа/воздуха будет постоянным при каждом изменении пропускной способности воздуха. Стабилизатор давления может быть монтирован для правильного и пропорционального регулирования пропускной способности газа, зависящей от воздуха. Давление смеси (и как следствие - пропускная способность) на выходе из смесителя контролируется воздействием на монтированный на трубе воздуха вентиль.



F2351103



F2351102



D2351101



Headquarters
Esa S.r.l.
Via E. Fermi 40 I-24035 Curno (BG) - Italy
Tel. +39.035.6227411 - Fax +39.035.6227499
esa@esacombustion.it - www.esapyronics.com

International Sales
Pyronics International S.A./N.V.
Zoning Ind., 4ème rue B-6040 Jumet - Belgium
Tel +32.71.256970 - Fax +32.71.256979
marketing@pyronics.be

МОНТАЖ

- Сам смеситель (без заслонки) может быть смонтирован в любой позиции. Правильный монтаж смесителя, оснащенного заслонкой, всегда предусматривает горизонтальное позиционирование мембраны и, как следствие, самой заслонки.
- Вход для воздуха и газа указаны на корпусе смесителя. Трубопроводы, которые монтируются должны иметь диаметр, соответствующий входу для уменьшения потери давления.
- Заслонка должна быть смонтирована как можно ближе к микрометрическому клапану регулирования газа. Лучше монтировать zerogovernor для каждого смесителя. Расстояние между zerogovernor и смесителем должно быть как можно меньшим с тем, чтобы уменьшить потери напора, которые не должны превышать 0,25 мбар.
- Соединения между выходом смеси и входом потребителя должны иметь как минимум тот же диаметр выхода смеси. Не монтировать на трубопроводе смеси клапаны или сужения. Никогда не превышать в трубопроводе смеси потери напора, равной 1,25 мбар.
- Для включения горелки необходимо открыть газовый вентиль, вентиль воздуха и включить горелку. Для получения желаемого пламени воздействовать на микрометрические клапаны, находящиеся на линии воздуха и газа

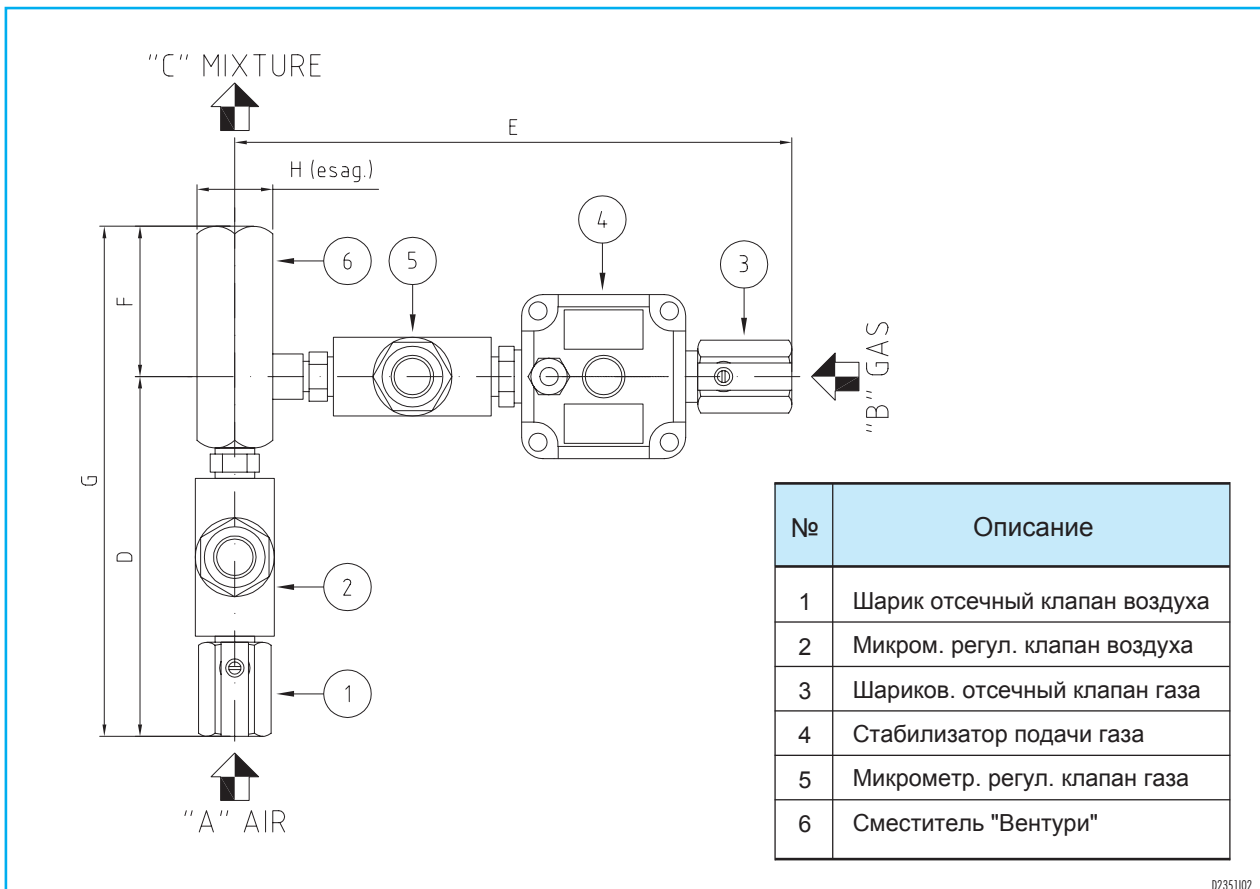
ВЫБОР СМЕСИТЕЛЯ

- Приведенные в таблице мощности относятся к 100% первичного воздуха.
- Определить максимальную мощность горелки или горелок, которые должны получать питание от смесителя с давлением смеси, соответствующей давлению горючего воздуха.
- Умножить полную мощность на процент необходимого первичного воздуха (соотношение воздуха/газа).
- Если необходимая мощность падает между двумя типами смесителей, необходимо выбрать более меньшую модель для того, чтобы иметь больший радиус мощности.
- Выбрать балансированный модулятор на основании мощности горелки и типа газа.

ТАБЛИЦА МОЩНОСТИ

Модель	Минимальное сечение прохода горелки (мм ²)	Мощность (кВт)				
		Давление газа (мбар)				
		3,5	17,6	35,2	70,4	105,6
		Давление смеси (мбар)				
		1	5	10	20	30
1 MM	17.0	0,5	1,0	1,5	2,1	2,5
2 MM	33.2	0,9	2,1	2,9	4,1	5,0
3 MM	43.3	1,2	2,6	3,5	5,3	6,4
4 MM	62.6	1,8	4,1	5,6	7,9	9,7
6 MM	117	3,3	7,3	10,3	14,7	17,9
8 MM	161	6,4	14,7	20,5	29,3	35,2
8 EMM Ø 8.5	201	5,7	12,8	18,0	25,5	31,2
8 EMM Ø 11.5	247	10,9	24,5	34,6	49,0	60,0

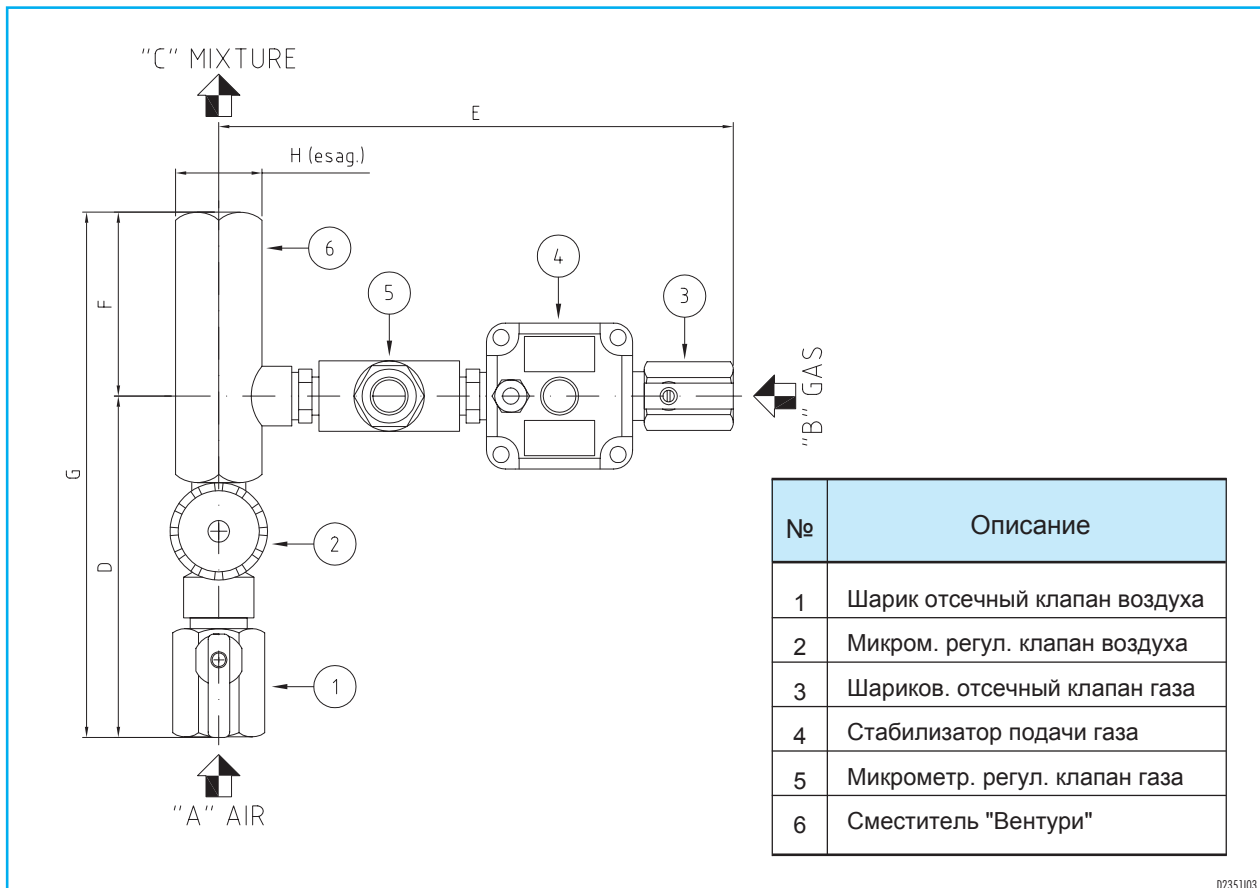
ГАБАРИТНЫЕ РАЗМЕРЫ



02351/02

Модель	Детали	ø A	ø B	ø C	D мм	E мм	F мм	G мм	H мм	Вес кг
1 MM	6	G - 1/4"	G - 1/4"	G - 1/8"	24	27	38	62	25	0,220
2 MM	6	G - 1/4"	G - 1/4"	G - 1/4"	22	27	51	73	25	0,270
1 MMS-II	3-5-6	G - 1/4"	G - 1/4"	G - 1/8"	24	110	38	62	25	0,420
2 MMS-II	3-5-6	G - 1/4"	G - 1/4"	G - 1/4"	22	120	51	73	25	0,460
1 MMC-II	1-3-5-6	G - 1/4"	G - 1/4"	G - 1/8"	70	110	38	108	25	0,530
2 MMC-II	1-3-5-6	G - 1/4"	G - 1/4"	G - 1/4"	68	120	51	118	25	0,570
1 MMT-II	1-2-3-5-6	G - 1/4"	G - 1/4"	G - 1/8"	120	110	38	158	25	0,610
2 MMT-II	1-2-3-5-6	G - 1/4"	G - 1/4"	G - 1/4"	117	120	51	168	25	0,660
1 MMSR-II	3-4-5-6	G - 1/4"	G - 3/8"	G - 1/8"	24	165	38	62	25	0,640
2 MMSR-II	3-4-5-6	G - 1/4"	G - 3/8"	G - 1/4"	22	185	51	73	25	0,680
1 MMCR-II	1-3-4-5-6	G - 1/4"	G - 3/8"	G - 1/8"	70	165	38	108	25	0,750
2 MMCR-II	1-3-4-5-6	G - 1/4"	G - 3/8"	G - 1/4"	68	185	51	118	25	0,790
1 MMTR-II	1-2-3-4-5-6	G - 1/4"	G - 3/8"	G - 1/8"	120	165	38	158	25	0,830
2 MMTR-II	1-2-3-4-5-6	G - 1/4"	G - 3/8"	G - 1/4"	117	185	51	168	25	0,870

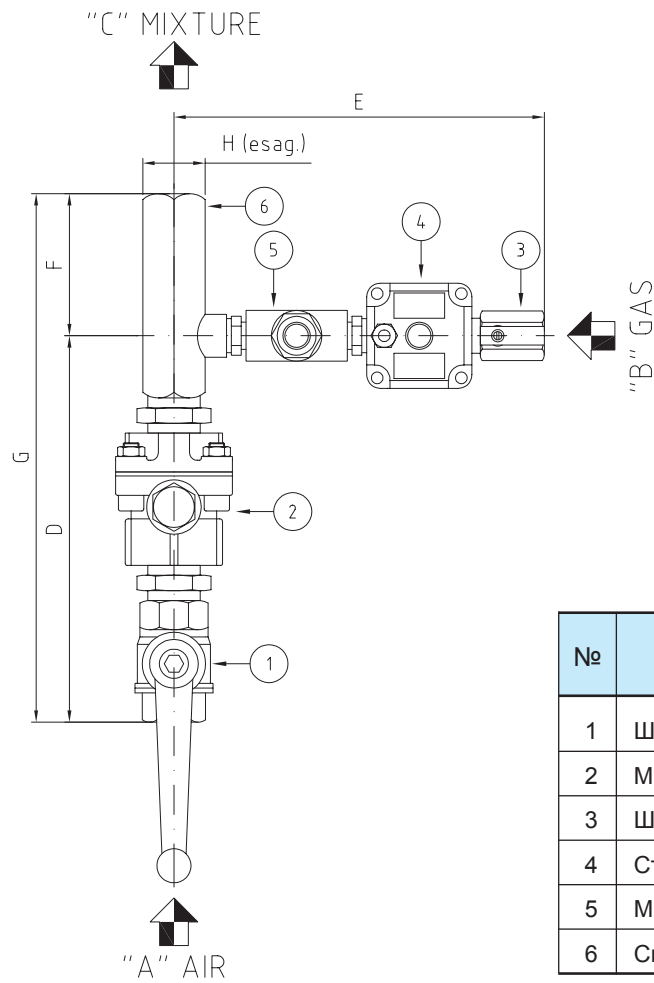
ГАБАРИТНЫЕ РАЗМЕРЫ



02351103

Модель	Детали	ø A	ø B	ø C	D мм	E мм	F мм	G мм	H мм	Вес кг
3 MM	6	G - 3/8"	G - 1/4"	G - 3/8"	23	28	60	83	25	0,290
4 MM	6	G - 1/2"	G - 3/8"	G - 1/2"	31	32	67	98	32	0,510
3 MMS-II	3-5-6	G - 3/8"	G - 1/4"	G - 3/8"	23	120	60	83	25	0,480
4 MMS-II	3-5-6	G - 1/2"	G - 3/8"	G - 1/2"	31	140	67	98	32	0,720
3 MMC-II	1-3-5-6	G - 3/8"	G - 1/4"	G - 3/8"	55	120	60	115	25	0,610
4 MMC-II	1-3-5-6	G - 1/2"	G - 3/8"	G - 1/2"	73	140	67	140	32	0,930
3 MMT-II	1-2-3-5-6	G - 3/8"	G - 1/4"	G - 3/8"	100	120	60	160	25	0,690
4 MMT-II	1-2-3-5-6	G - 1/2"	G - 3/8"	G - 1/2"	118	140	67	185	32	1,020
3 MMSR-II	3-4-5-6	G - 3/8"	G - 3/8"	G - 3/8"	23	185	60	83	25	0,700
4 MMSR-II	3-4-5-6	G - 1/2"	G - 3/8"	G - 1/2"	31	195	67	98	32	0,930
3 MMCR-II	1-3-4-5-6	G - 3/8"	G - 3/8"	G - 3/8"	55	185	60	115	25	0,830
4 MMCR-II	1-3-4-5-6	G - 1/2"	G - 3/8"	G - 1/2"	73	195	67	140	32	1,140
3 MMTR-II	1-2-3-4-5-6	G - 3/8"	G - 3/8"	G - 3/8"	100	185	60	160	25	0,910
4 MMTR-II	1-2-3-4-5-6	G - 1/2"	G - 3/8"	G - 1/2"	118	195	67	185	32	1,230

ГАБАРИТНЫЕ РАЗМЕРЫ



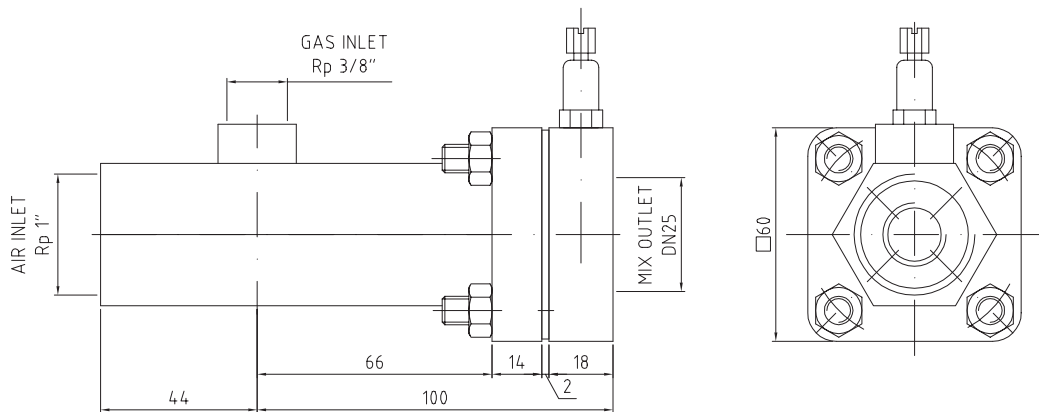
02351104

ГАБАРИТНЫЕ РАЗМЕРЫ

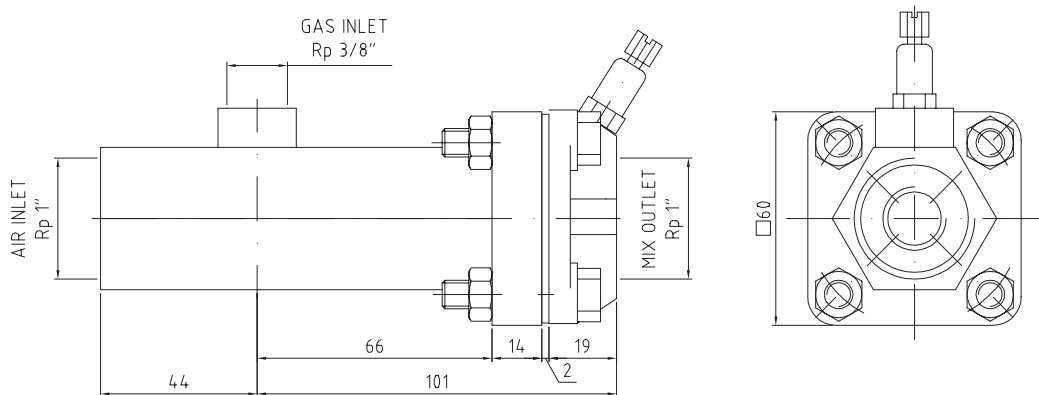
Модель	Детали	∅ A	∅ B	∅ C	D мм	E мм	F мм	G мм	H мм	Вес кг
6 MM	6	G - 3/4"	G - 3/8"	G - 3/4"	32	32	73	105	32	0,490
8 MM	6	G - 1"	G - 3/8"	G - 1"	43	40	87	130	40	1,230
6 MMS-II	3-5-6	G - 3/4"	G - 3/8"	G - 3/4"	32	140	73	105	32	0,700
8 MMS-II	по запросу	—	—	—	—	—	—	—	—	—
6 MMC-II	1-3-5-6	G - 3/4"	G - 3/8"	G - 3/4"	105	140	73	178	32	1,040
8 MMC-II	по запросу	—	—	—	—	—	—	—	—	—
6 MMT-II	1-2-3-5-6	G - 3/4"	G - 3/8"	G - 3/4"	192	140	73	265	32	1,440
8 MMT-II	по запросу	—	—	—	—	—	—	—	—	—
6 MMSR-II	3-4-5-6	G - 3/4"	G - 3/8"	G - 3/4"	32	195	73	105	32	0.910
8 MMSR-II	по запросу	—	—	—	—	—	—	—	—	—
6 MMCR-II	1-3-4-5-6	G - 3/4"	G - 3/8"	G - 3/4"	105	195	73	178	32	1,260
8 MMCR-II	по запросу	—	—	—	—	—	—	—	—	—
6 MMTR-II	1-2-3-4-5-6	G - 3/4"	G - 3/8"	G - 3/4"	192	195	73	265	32	1,660
8 MMTR-II	по запросу	—	—	—	—	—	—	—	—	—

ГАБАРИТНЫЕ РАЗМЕРЫ 8ЕММ

FLANGED VERSION



THREADED VERSION



02351105