

VALVULAS DE ABERTURA REGULABLE SERIE VL-2R-CMAP

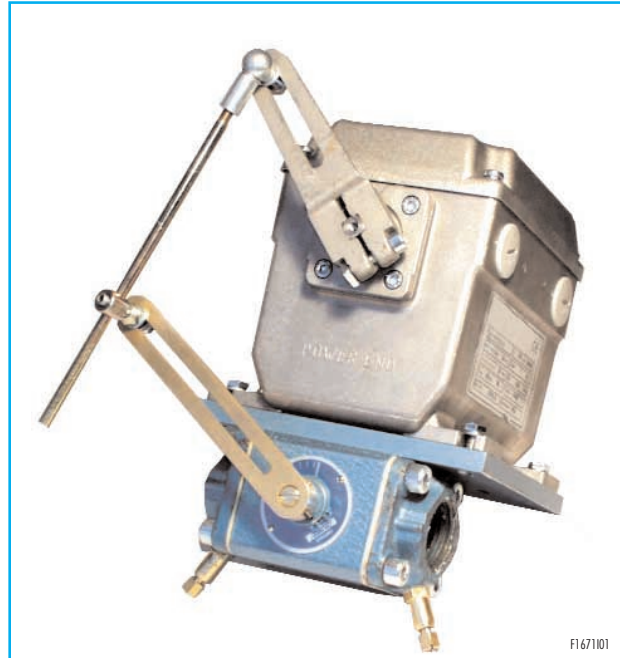
CARACTERISTICAS

Características de la válvula:

- Cuerpo válvula (serie 4/6/8 VL): AVP
- Cuerpo válvula (serie 10/12/16/20/24/32 VL): aluminio
- Eje de regulación primaria: latón
- Eje de regulación secundaria: AISI303
- Soporte para servomando: hierro
- Vástago de mando: latón
- Presión máxima de funcionamiento: 500 mbar
- Temperatura máxima del fluido: 60°C

Características del servomando eléctrico MOD.ECON-O

- Tensión: 24/115/230V +10%-15% 50/60Hz
- Señal de mando proporcional a petición: 0-10 V, 4-20 mA
(Sólo para modelo ECON-O 24 V)
- Absorción: 4 VA
- Caudal 2 microinterruptores auxiliares: 5 A / 250 V c.a...
- Protección eléctrica: IP 54
- Conexiones 2 prensa-cables: PG13,5
- Ángulo de rotación 90°
- Tiempo de rotación 90°: de 7 seg. a 120 seg. (estándar 60 seg.)
- Temperatura máxima de funcionamiento: de -10°C a +60°C
- Carcasa: aluminio fundido a presión
- Punto sobresaliente del eje: 9,5 mm
- Potenciómetros disponibles: 150 Ohm, 1000 Ohm, 2500 Ohm
(estándar 1 1000 Ohm)
- Peso: 2,5 Kg
- Posición de montaje: cualquier



F167101

vomando eléctrico de la serie ECON-O; en la parte frontal se encuentra aplicado un índice graduado que indica la posición ABIERTO-CERRADO de la válvula.

Mediante el eje de regulación secundario se puede variar el paso de la válvula para permitir al operador una regulación más minuciosa del caudal. La regulación de las excéntricas de los topes del recorrido auxiliares se efectúa en fase de montaje, de todos modos se aconseja comprobar la eficacia sobre el terreno.

APLICACIONES

- Válvula de regulación flujo para gas y aire con posibilidad de variar la sección de paso.
- Válvula de regulación con trefilamento en situación FULL-CLOSED (<1%)

DESCRIPCION

La serie VL-2R-CMAP identifica un modelo especial de válvula, de apertura regulable, modulante idónea para la regulación del caudal del aire y del gas en conductos de baja y alta presión. La regulación del flujo se efectúa desde el eje de regulación primaria mediante ser-

INSTALACION

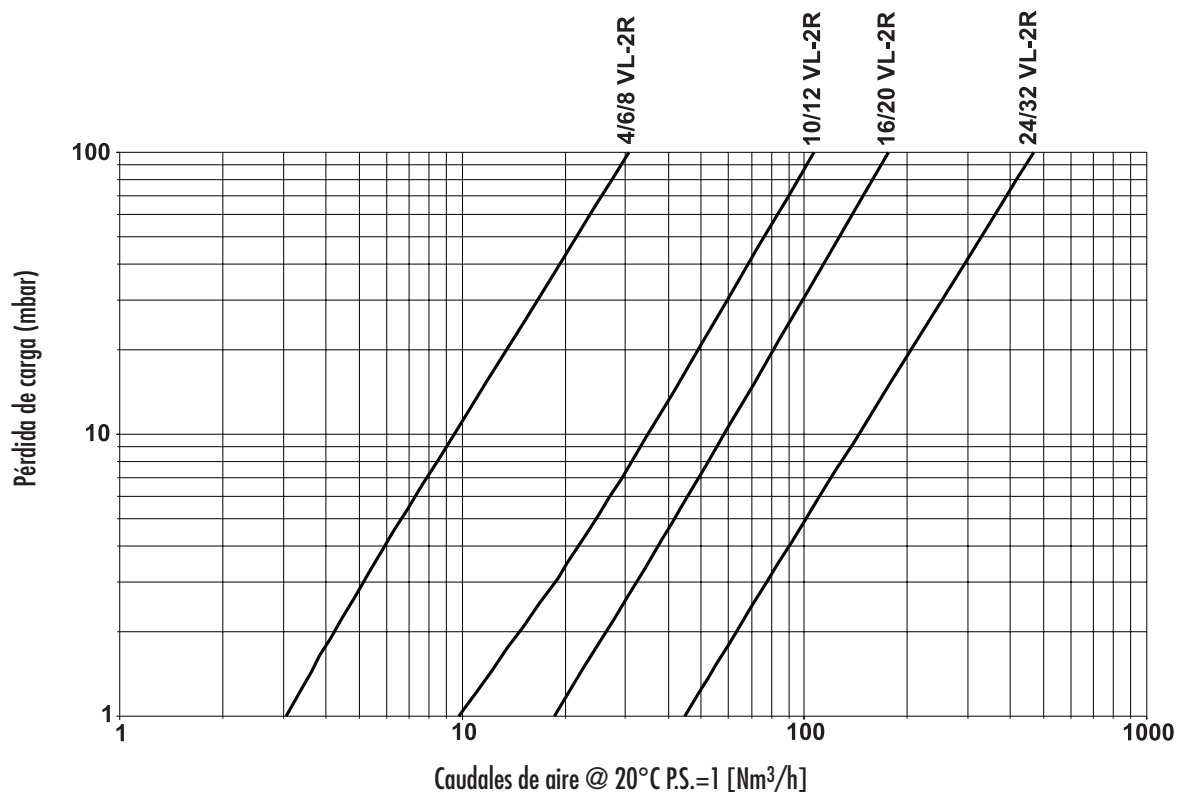
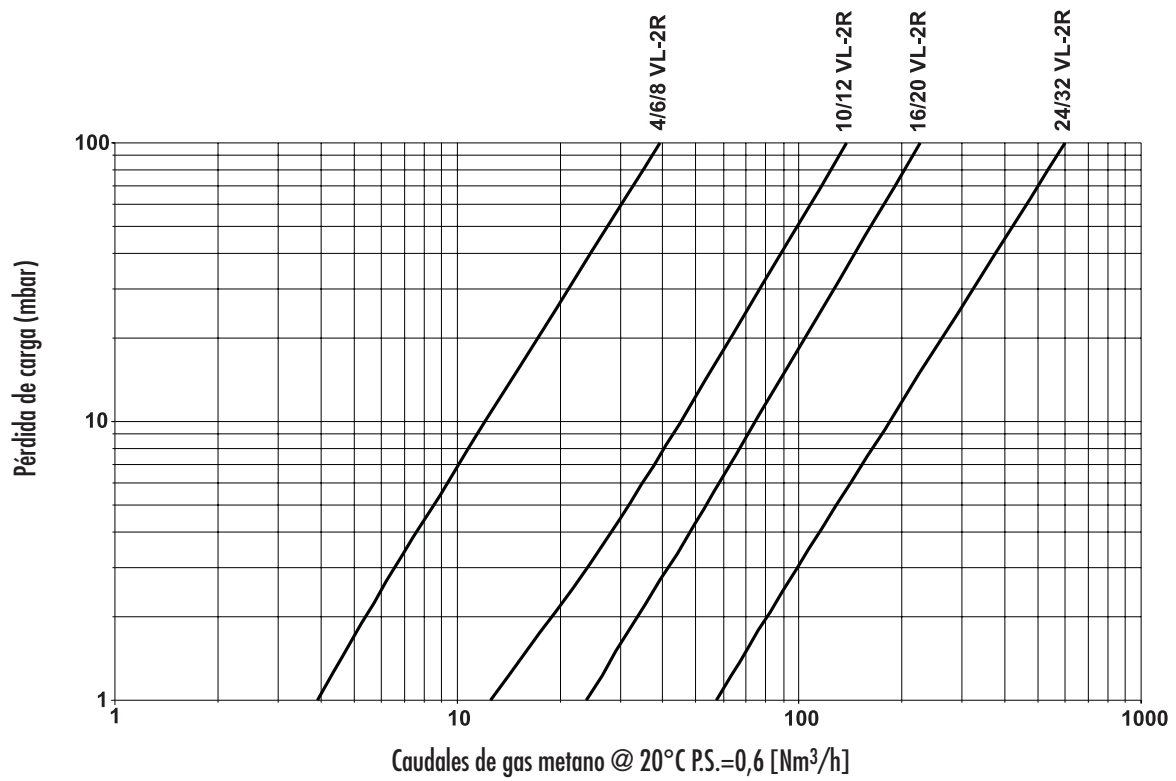
- Las válvulas se pueden montar en cualquier posición.
- Montar las válvulas de regulación en la parte final de eventuales órganos de medida.
- La robustez de construcción garantiza una gran duración incluso en condiciones extremas.
- Las válvulas de la serie VL-2R-CMAP no están estudiadas para la estanqueidad sino para la regulación, por consiguiente, es conveniente montar en la parte final de las mismas unos órganos de seguridad en caso que se utilicen gases combustibles.



Headquarters
Esa S.r.l.
Via E. Fermi 40 I-24035 Curno (BG) - Italy
Tel. +39.035.6227411 - Fax +39.035.6227499
esa@esacombustion.it - www.esapyronics.com

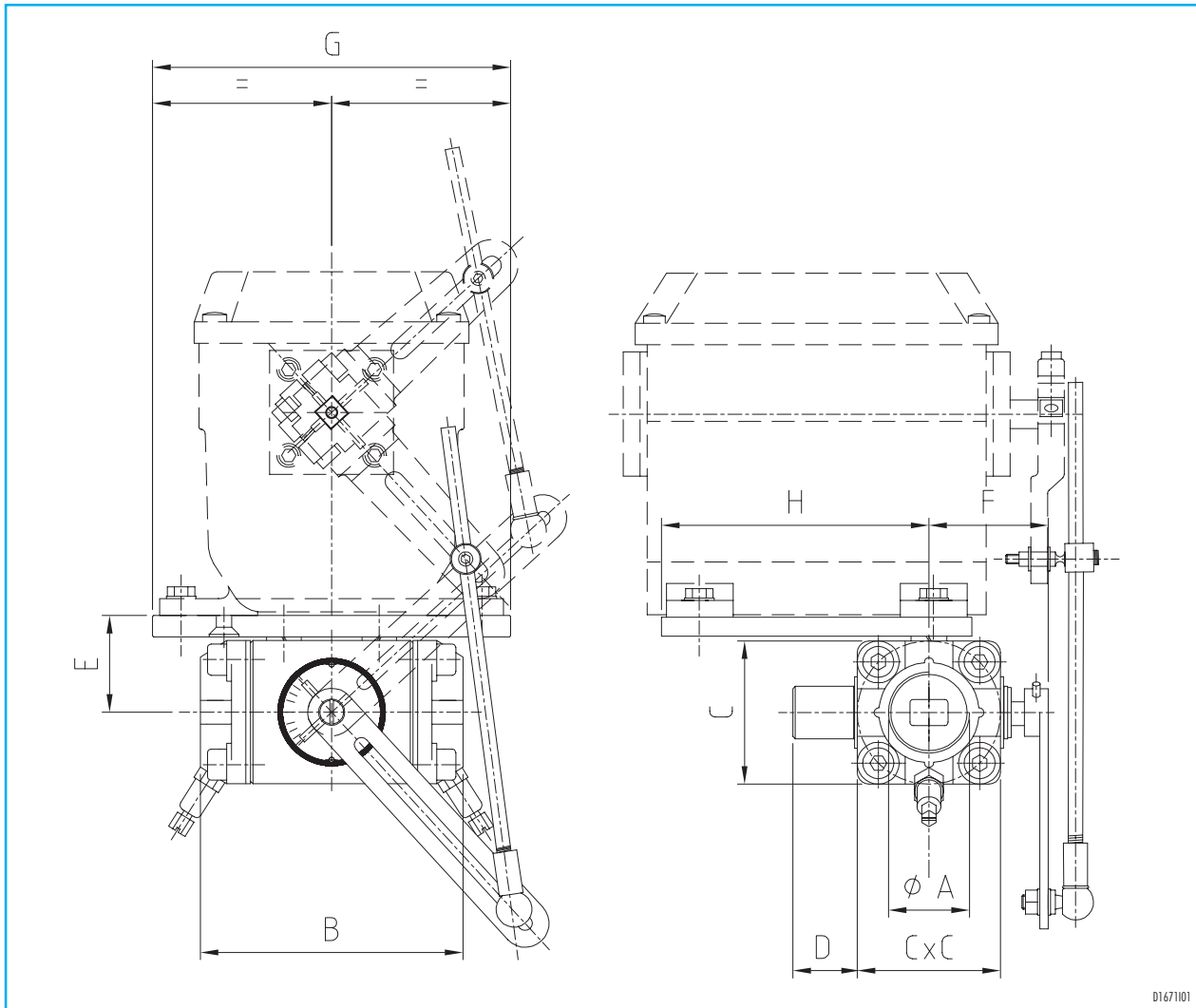
International Sales
Pyronics International S.A./N.V.
Zoning Ind., 4ème rue B-6040 Jumet - Belgium
Tel +32.71.256970 - Fax +32.71.256979
marketing@pyronics.be

DIAGRAMAS DE LOS CAUDALES



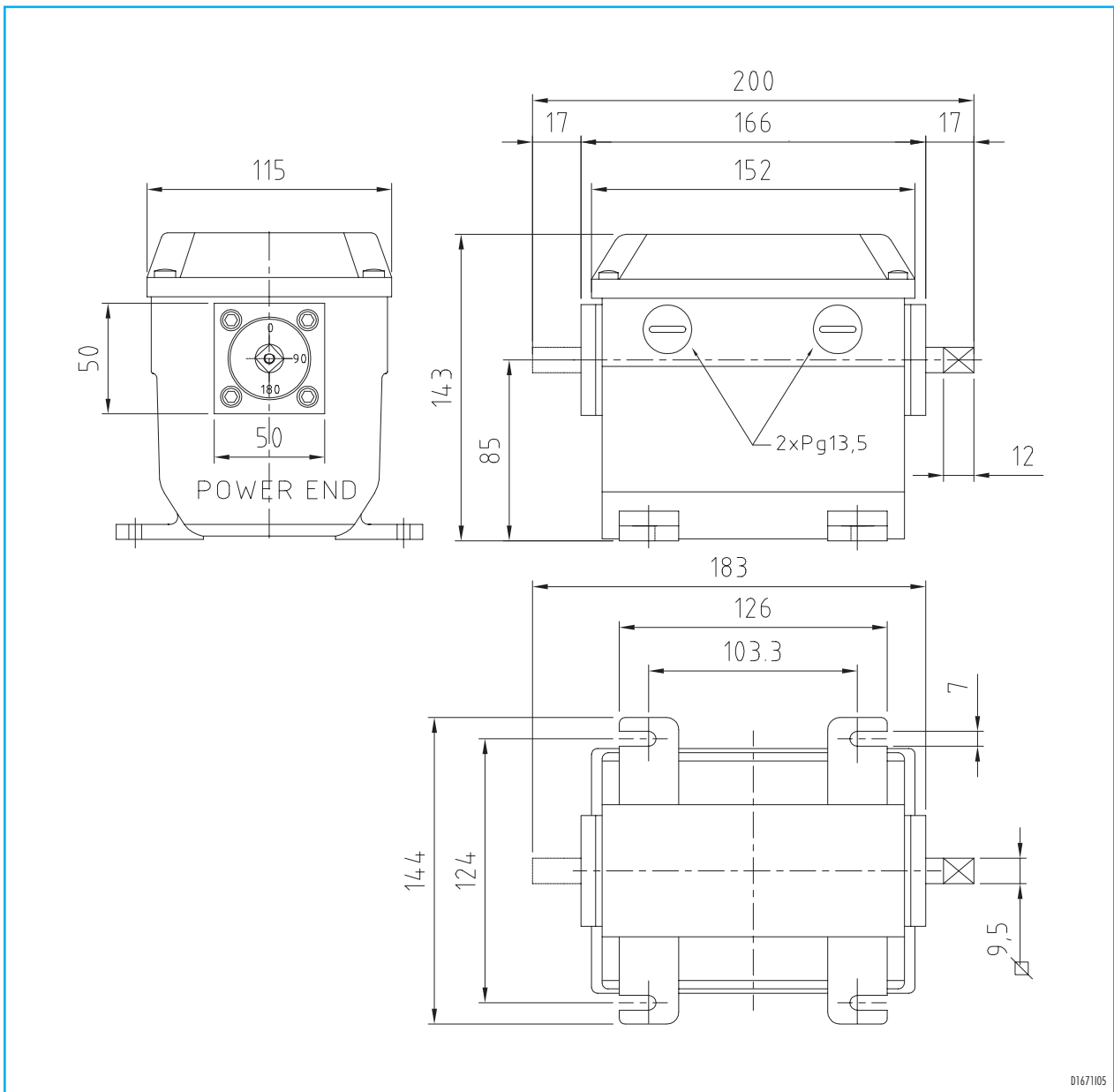
Los caudales se refieren al eje de regulación secundario completamente abierto.

DIMENSIONES



Modelo	ø A	B mm	C mm	D mm	E mm	F mm	G mm	H mm	Masa Kg
4 VL-2R-CMAP	Rp 1/2"	110	60	44	39	50	150	112	5,7
6 VL-2R-CMAP	Rp 3/4"	110	60	44	39	50	150	112	5,7
8 VL-2R-CMAP	Rp 1"	110	60	44	39	50	150	112	5,7
10 VL-2R-CMAP	Rp 1.1/4"	125	80	49	50	60	150	102	5,5
12 VL-2R-CMAP	Rp 1.1/2"	125	80	49	50	60	150	102	5,5
16 VL-2R-CMAP	Rp 2"	132	100	87	60	70	150	92	8,7
20 VL-2R-CMAP	DN65	108	100	87	62	70	150	92	8,9
24 VL-2R-CMAP	DN80	130	150	114	87	95	150	67	17,0
32 VL-2R-CMAP	DN100	130	150	114	87	95	150	67	16,0

DIMENSIONES (ECON-O)

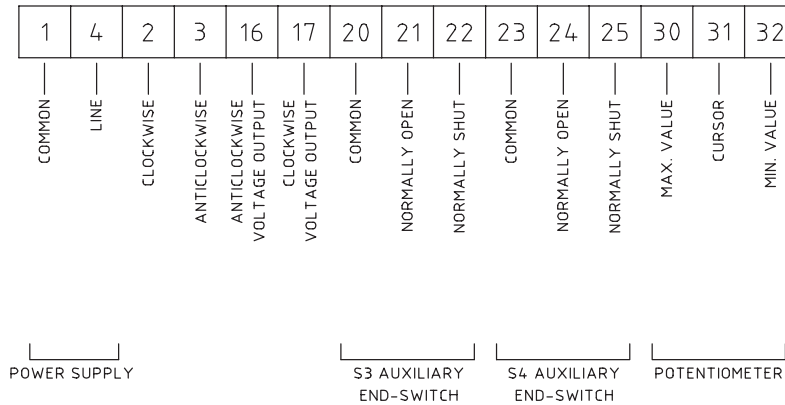


D1671105

CONEXIONES ELECTRICAS

ECON-O AR MODEL

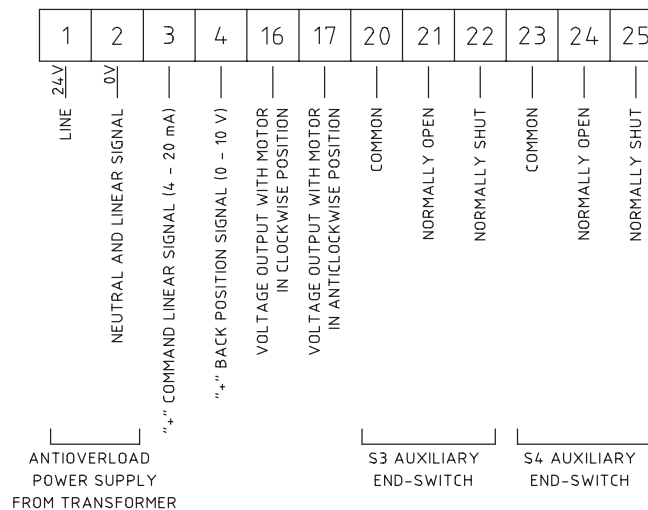
TERMINAL BOARD



D1671103

ECON-O AR MODEL

4:20 mA TERMINAL BOARD



D1671104