

# РУЧНЫЕ ОГРАНИЧИТЕЛИ ГАЗА СЕРИИ GAF

## ХАРАКТЕРИСТИКИ

- |                                       |                     |
|---------------------------------------|---------------------|
| • Корпус клапана:                     | чугун G25           |
| • Седло клапана:                      | чугун G25           |
| • Поршень или стержень регулирования: | AVP<br>оцинкованный |
| • Крышка:                             | алюминий            |
| • Внешнее уплотнение:                 | "O" кольцо          |
| • Макс. рабочее давление:             | 350 мбар            |
| • Температура жидкости:               | -30°C +180°C        |

## ПРИМЕНЕНИЕ

- Ручной регулирующий клапан даже для низкой пропускной способности.
- Не герметичный регулирующий клапан.
- Пригодна для не коррозивных жидкостей: природный и сжиженный газ, воздух, азот и т.д
- Существуют для трубопроводов диаметром от 1/2" до 4".

## ОПИСАНИЕ

Серия GAF идентифицирует особую модель микрометрического клапана, проектированного для гарантии точной пропускной способности жидкостей; седло клапана перекрывается, завинтив отверткой затвор; пробка с герметичной прокладкой предотвращает просачивания снаружи и нежелательные манипуляции. Перед ограничителями монтируются фланцы Pyronics с резьбой или для сварки с соединением для давления гаха - 1/8".

## МОНТАЖ

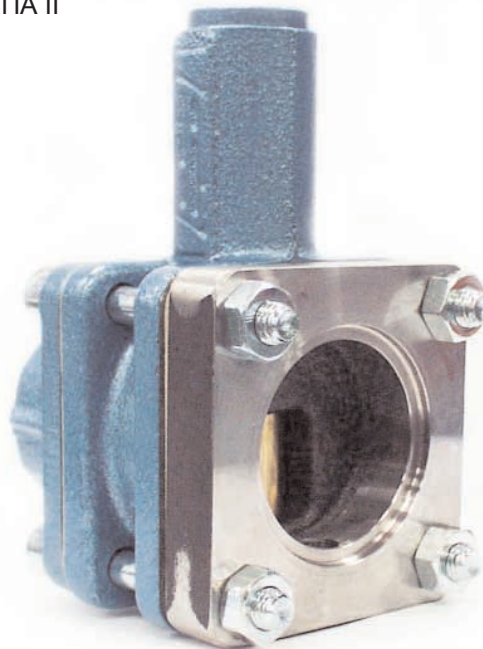
- Ограничители прохода газа монтируются на фланце Pyronics (см. рис.).
- Монтировать регулирующие клапаны перед возможными измерительными приборами.
- Конструкторская прочность гарантирует долгий срок службы даже в экстренных условиях.

ТИПА I



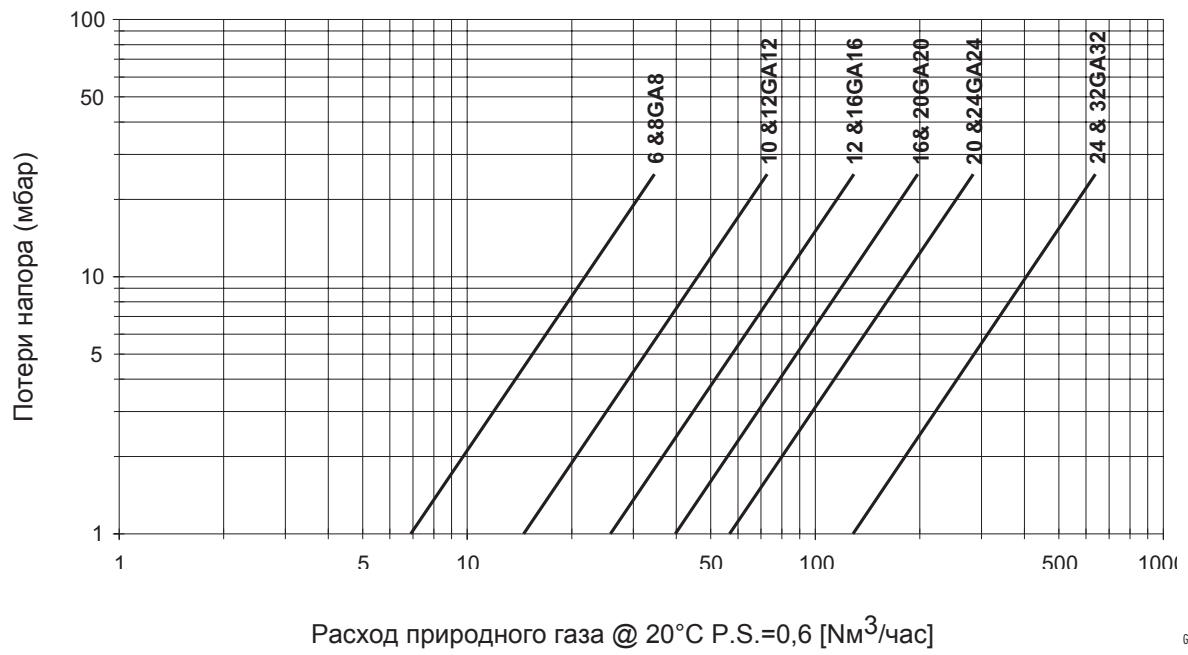
F160101

ТИПА II

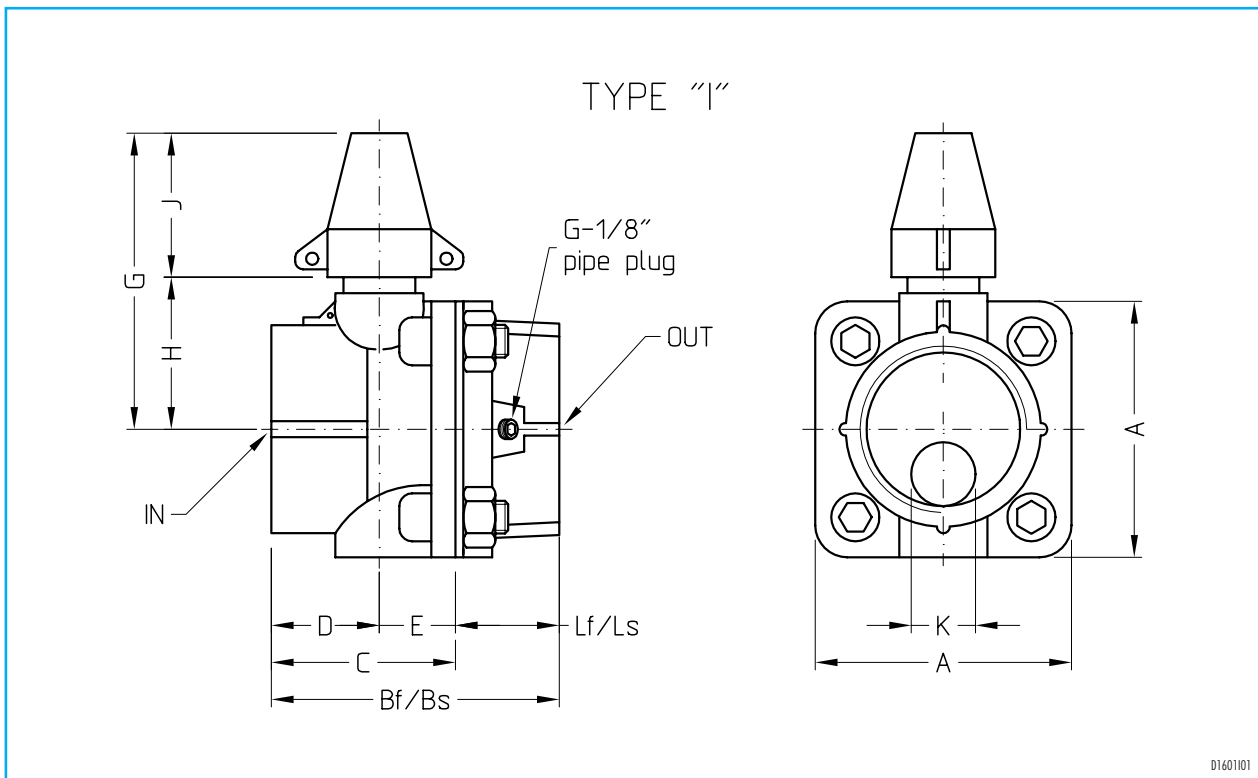


F160102

## ДИАГРАММА РАСХОДА



## ГАБАРИТНЫЕ РАЗМЕРЫ



Модель	∅ IN	∅ OUT	A MM	Bf** MM	Bs** MM	C MM	D MM	E MM	Lf** MM	Ls** MM	G MM	H MM	J MM	K MM	Вес КГ
12GAF16	G - 1.1/2"	G - 2"	87	99,5	85	67	46	21	32,5	18	108	51	57	25	3
16GAF16	G - 2"	G - 2"	87	99,5	85	67	46	21	32,5	18	108	51	57	25	3
16GAF20	G - 2"	G - 2.1/2"	102	118	102	84	59	25	34	18	114	57	57	32	4
20GAF20	G - 2.1/2"	G - 2.1/2"	102	118	120	102	70	32	40	18	153	70	83	32	4
20GAF24	G - 2.1/2"	G - 3"	111	142	122	102	70	32	40	20	153	70	83	38	13
24GAF24	G - 3"	G - 3"	111	142	122	102	70	32	40	20	153	70	83	38	13
24GAF32	G - 3"	G - 4"	127	165	141	121	83	38	44	20	172	89	83	57	13
32GAF32	G - 4"	G - 4"	127	165	141	121	83	38	44	20	172	89	83	57	14

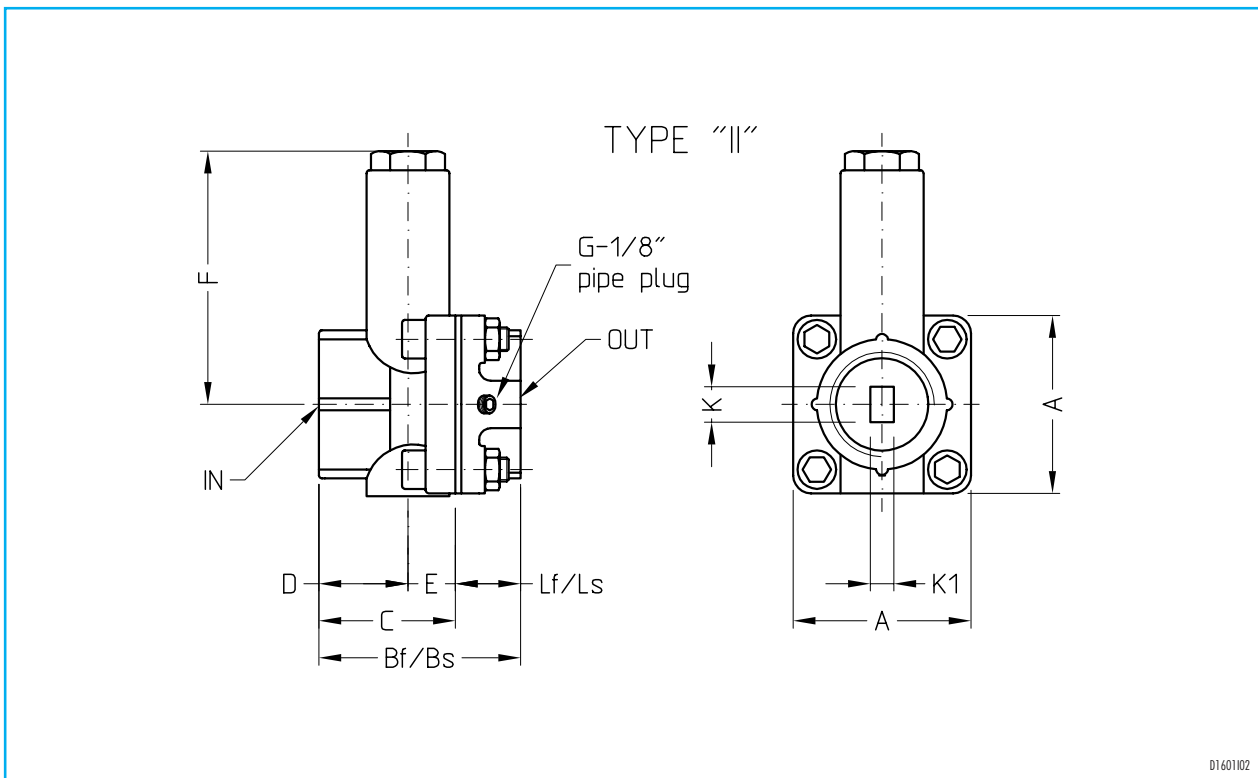
Bf\*\* = Габаритные размеры с резьбовым фланцем

Bs\*\* = Габаритные размеры с фланцем для сварки

Lf\*\* = Габаритные размеры с резьбовым фланцем

Bs\*\* = Габаритные размеры с фланцем для сварки

## ГАБАРИТНЫЕ РАЗМЕРЫ



D160102

Модель	∅ IN	∅ OUT	A MM	Bf** MM	Bs** MM	C MM	D MM	E MM	Lf** MM	Ls** MM	F MM	K MM	K1 MM	Вес КГ
4GAF6	G - 1/2"	G - 3/4"	59	67	61	45	31	14	22	16	83	14	8	1
6GAF6	G - 3/4"	G - 3/4"	59	67	61	45	31	14	22	16	83	14	8	1
6GAF8	G - 3/4"	G - 1"	59	67	61	45	31	14	22	16	83	14	8	1
8GAF8	G - 1"	G - 1"	59	67	61	45	31	14	22	16	83	14	8	1
10GAF10	G - 1.1/4"	G - 1.1/4"	76	90,5	76	58	39	19	32,5	18	89	21	14	2
10GAF12	G - 1.1/4"	G - 1.1/2"	76	90,5	76	58	39	19	32,5	18	89	21	14	2
12GAF12	G - 1.1/2"	G - 1.1/2"	76	90,5	76	58	39	19	32,5	18	89	21	14	2

Bf\*\* = Габаритные размеры с резьбовым фланцем

Bs\*\* = Габаритные размеры с фланцем для сварки

Lf\*\* = Габаритные размеры с резьбовым фланцем

Bs\*\* = Габаритные размеры с фланцем для сварки