

VALVULAS DE REGULACION MICROMETRICA SERIE TO-F Y TO-M

CARACTERISTICAS

- Cuerpo válvula: latón
- Alojamiento válvula: latón
- Obturador: latón
- Tapa: con junta de estanqueidad
- Presión máxima de funcionamiento: 3 bar
- Temperatura máxima de funcionamiento: -30° C + 180° C

APLICACIÓN

- Válvula manual de regulación aunque con caudales reducidos.
- Válvula de regulación sin estanqueidad.
- Adecuadas para fluidos no corrosivos como metano, GPL, aire, nitrógeno, etc.

DESCRIPCION

La serie TO-F y TO-M identifica un modelo especial de válvula micrométrica para garantizar una minuciosa regulación del caudal de los fluidos; el alojamiento de la válvula se parcializa atornillando el obturador mediante un destornillador; un tapón con junta de estanqueidad impide pérdidas hacia el exterior y maniobras no deseadas.

INSTALACION

- Las válvulas micrométricas pueden montarse en cualquier posición.
- Montar las válvulas de regulación debajo de eventuales órganos de medida.
- La gran robustez de construcción garantiza gran duración incluso en condiciones extremas.

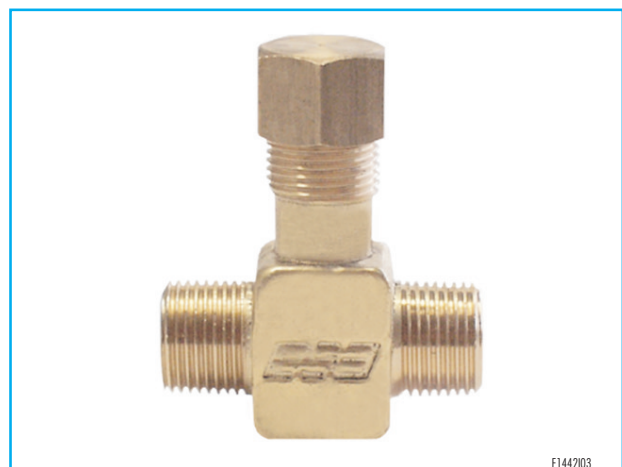
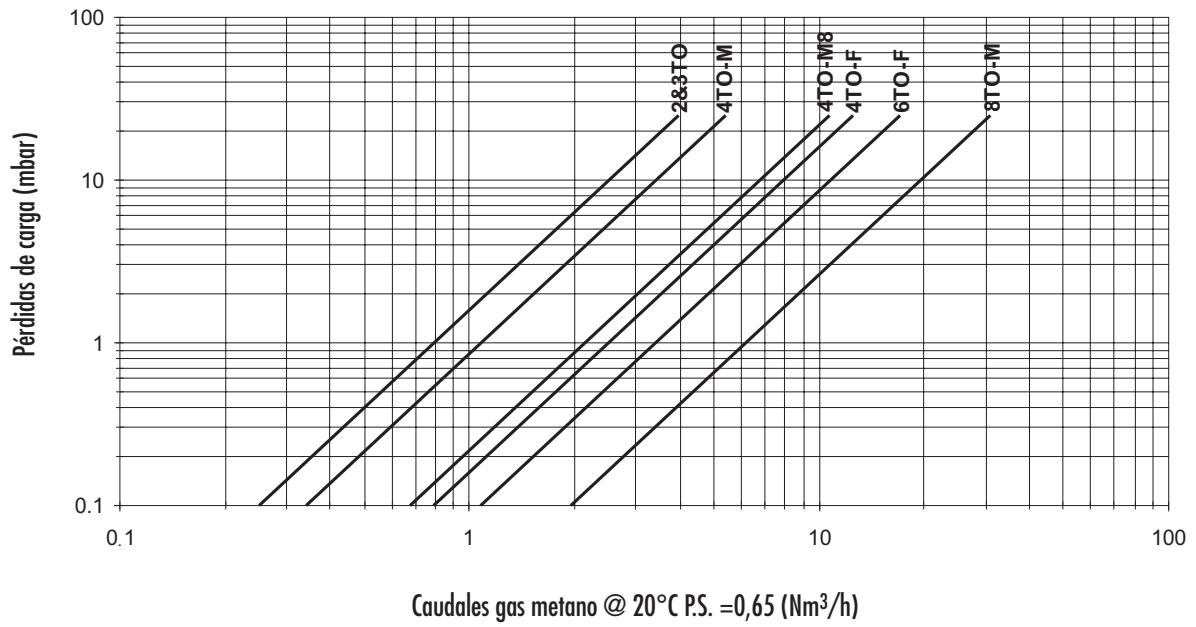
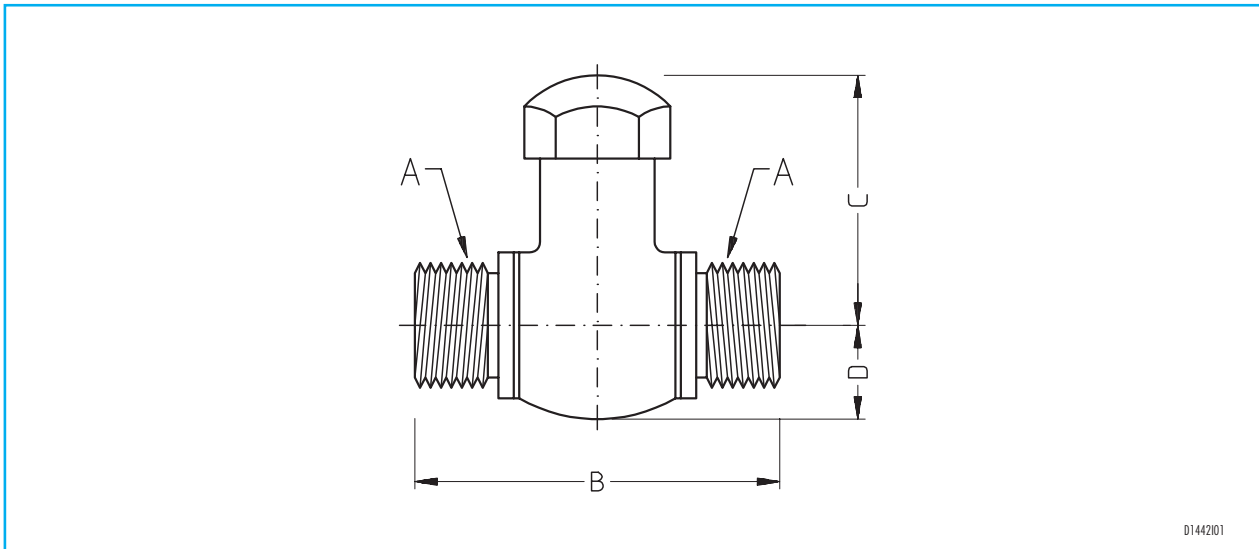


DIAGRAMA DE LOS CAUDALES



G144201

DIMENSIONES



D1442101

Modelo	Ø A npt	B mm	C mm	D mm	Paso mm	CV	Masa kg
2 TO-M	1/4" M	46	36	12	5	0,7	0,100
3 TO-M	3/8" M	46	36	12	5	0,7	0,110
4 TO-M	1/2" M	46	36	12	6	0,98	0,130
4 TO-M8	1/2" M	46	36	12	8	2	0,120
4 TO-F	1/2" F	64	51	13	8	2,3	0,260
6 TO-F	3/4" F	64	51	17	10	3,2	0,300
8 TO-M	1" M	64	51	16	12	5,7	0,350

M = Rosca macho

F = Rosca hembra