

# ELECTROVANNE AUTOMATIQUE OUVERTE ET FERMETURE RAPIDE SERIE VM-R

## CARACTERISTIQUES

- Pression de travail: 200/360 mbar
- Portée réglable: 0-100 %
- Tension nominale: 115/230 V 50/60 Hz
- Tension (sur demande): 24/12 V AC/DC
- Tolérance sur la tension: de -15% à +10%
- Température ambiante: de -15° à +60°
- Temps de fermeture/ouverture: < 1 seconde
- Orientation de la bobine: 360°
- Protections: IP 54
- Presse-câble: PG 11
- Filtre anti-poussières: incorporé
- Prises de pression: 1/4" sur les deux côtés
- Fin de course: sur demande
- Les electrovannes sont réalisé en accord avec le EN161 certification n° CE-0063AQ1350

## MONTAGE

Dans toutes les positions (avec la bobine de la position verticale à la position horizontale) et afin que la distance des parois permette la libre circulation de l'air. Il est conseillé de vérifier la concordance entre le sens du flux et la flèche mise en relief sur le corps de la vanne ainsi que le bon alignement des tubes de raccordement.

Ne pas utiliser la bobine comme bras de levier mais uniquement les surfaces appropriées sur le corps.

## CONNEXION ELECTRIQUE ET REEMPLACEMENT DE LA BOBINE

La connexion s'effectue en ôtant le couvercle de protection et en reliant la ligne sur la plaque à bornes du redresseur qui est logé à l'intérieur de la boîte de connexion. Après avoir fermé le gaz et le courant, on enlève la bobine en dévissant le capuchon au dessus de la bobine.

Les bobines endommagées par des décharges atmosphériques ou autres, ont souvent une ou plusieurs diodes abimées. Si les câbles de sortie dessoudés, la résistance aux extrémités de l'enroulement est d'environ 2000 Ohm pour 1/2", 1000 Ohm pour 3/4" - 1", 600 Ohm pour 1.1/4" - 1.1/2" - 2", 285 Ohm pour 2.1/2" e 3"; le remplacement du redresseur permettra le fonctionnement à plein régime.



CE 0063AQ1350

F111001



CE 0063AQ1350

F111002



CE 0063AQ1350

F111003

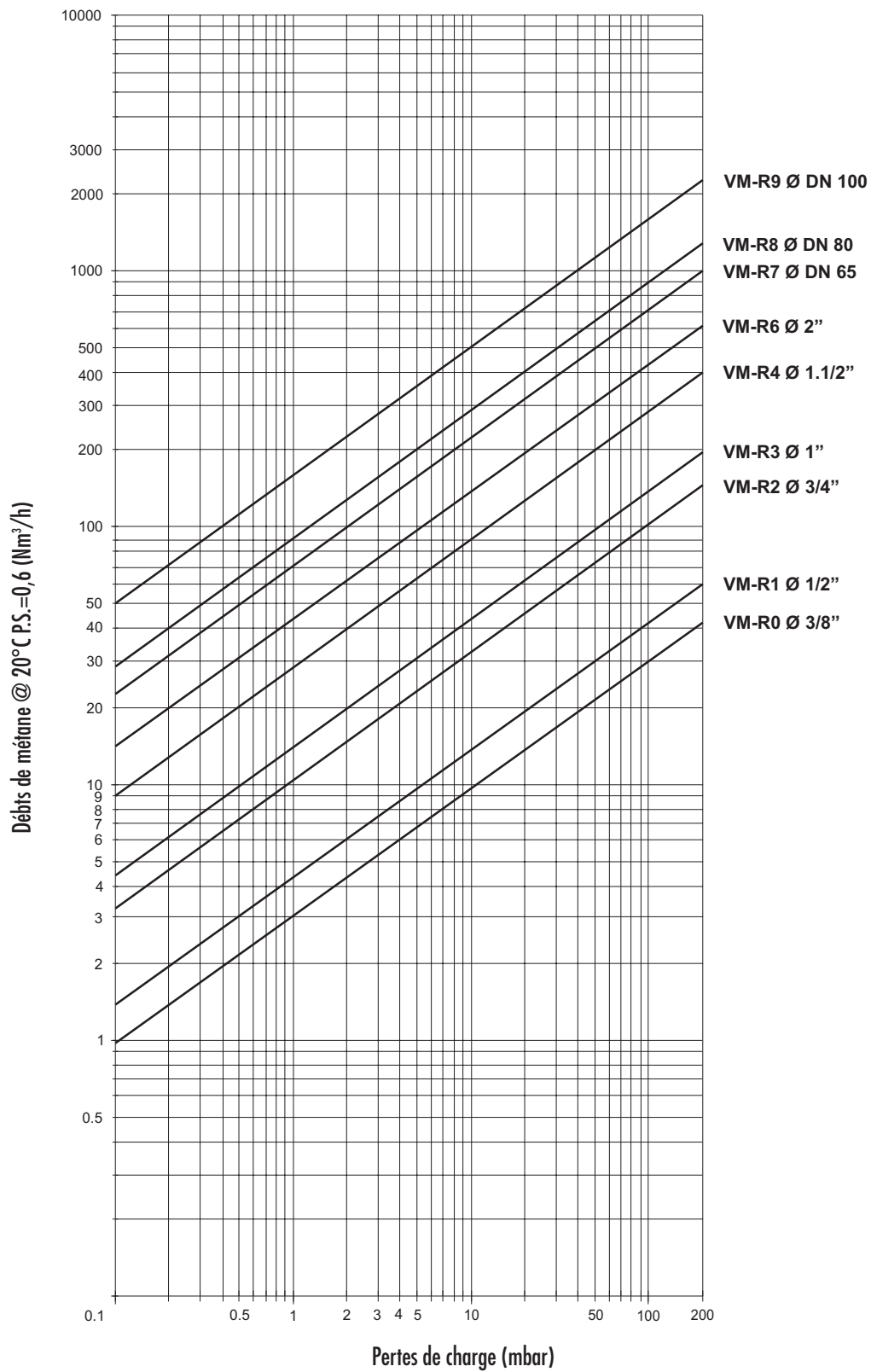
## REGLAGE DE LA PORTEE

A l'essai, les vannes sont réglées avec une porte maximale. Le réglage s'effectue en agissant sur la vis placée sous le capuchon de fixation de la bobine. Après avoir enlevé le capuchon et le grain de fixation chaque tour dans le sens des aiguilles d'une montre diminue la portée d'environ 25% pour 1/2", 20% pour 3/4", 15% pour 1", 12% pour 1.1/4" - 1.1/2, 10% pour 2" et 6% pour 2.1/2" - 3". On conseille d'effectuer le réglage de la portée avec brûleur en marche et, si possible, d'intervenir uniquement sur les vannes du groupe gaz. Une fois le réglage effectué revisser le grain de fixation. Eviter les réglages de portée inférieurs de 40% environ à la portée des tubes d'attelage.

## NETTOYAGE ET ENTRETIEN

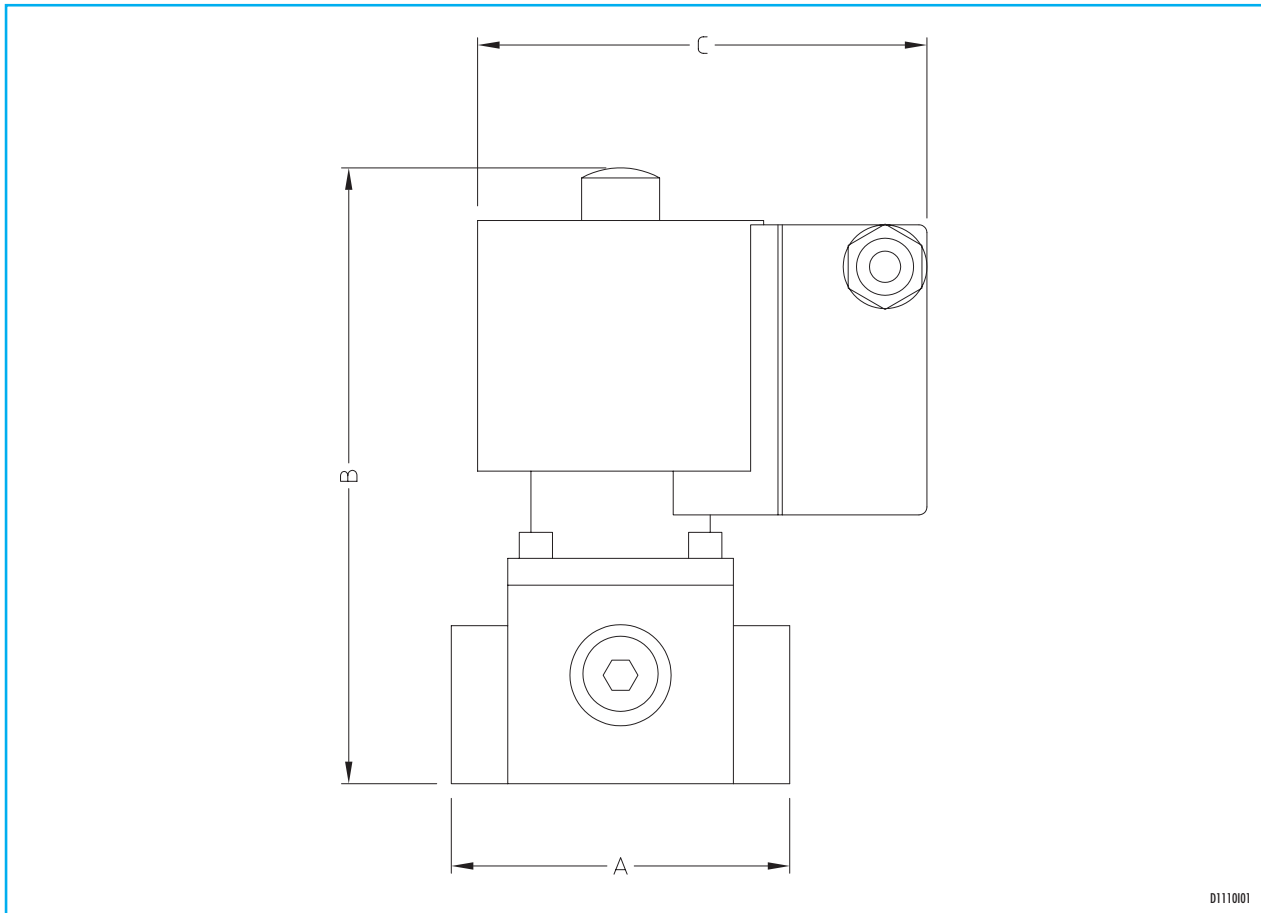
La poussière et, éventuellement des corps étrangers, peuvent être éliminés du filtre ou du siège du clapet en enlevant la bobine et en dévissant les 4 vis qui fixent la contre-bride au corps. Si les bandes d'écoulement du noyau créent des problèmes pendant que l'on remonte la vanne, il suffit de les enrouler quelques instants sur un corps cylindrique de diamètre plus petit.

## CARACTERISTIQUES DE DEBIT



6111001

## DIMENSIONS



D111001

Modele	VMR0	VMR1	VMR2	VMR3	VMR4	VMR6	VMR7	VMR8	VMR9
Raccordements fileté	G-3/8"	G-1/2"	G-3/4"	G-1"	G-1.1/2"	G-2"	-	-	-
Raccordements bride	-	-	-	-	-	-	PN16-DN65	PN16-DN80	PN16-DN100
A mm	77	77	96	96	153	156	305	305	350
B mm	140	140	164	164	220	230	355	355	492
C mm	96	96	108	108	128	128	143	143	190
Force de fermeture kg/f	1,2	1,2	2,5	2,5	5,5	6,5	12,5	14	14
Absorption	20	20	45	45	20/80 *	20/80 *	60/240 *	60/240 *	80/240 *
Pression de travail mbar	200/360	200/360	360	360	360	360	200/360	200/360	200/360
Masse kg	1,4	1,4	2,5	2,5	5,7	6	14	14	36

\* Fonctionnement / ouverture